



EN4165 / SIM CONNECTORS

CONNECTEURS EN4165 / SIM



Aeronautics
Aéronautique
Defence
Défense



CATALOGUE 05/23 - V4.0



Amphenol Air LB
Your Satisfaction. Everyday. Everywhere.

SOMMAIRE

TABLE OF CONTENTS



CHAPITRE 1 : CONNECTEURS SIM VERSION ÉLECTRIQUE

5

PART 1: SIM CONNECTORS ELECTRICAL VERSION

CONNECTEURS SIM SÉRIE II	7	SIM SERIE II CONNECTORS	7
Présentation	8	Presentation	8
Caractéristiques techniques	10	Technical data	10
Nomenclature	11	Description	11
Synoptique connecteur métallique 4 modules	12	4 modules metallic connector synoptic	12
Synoptique connecteur métallique 2 modules	13	2 modules metallic connector synoptic	13
Synoptique connecteur composite 4 modules	14	4 modules composite connector synoptic	14
Synoptique connecteur composite 2 modules	15	2 modules composite connector synoptic	15
Système de référence	16	Part numbering system	16
Fiches clicker nut métalliques	17	Metallic clicker nut plugs	17
Fiches clicker nut composites	18	Composite clicker nut plugs	18
Accouplement	19	Coupling	19
Fiches de rack	20	Rack plugs	20
Fiches de rack inversées	21	Reversed rack plugs	21
Plan de perçage du panneau	22	Panel cutout	22
Accouplement	23	Coupling	23
Embases métalliques	24	Metallic receptacles	24
Embases composites	26	Composite receptacles	26
Plan de perçage du panneau	28	Panel cutout	28
Accessoires métalliques standards	29	Standard metallic accessories	29
Accessoires composites standards	30	Standard composite accessories	30
Accessoires composites durcis	33	Shielded composite accessories	33
Accessoires métalliques durcis	35	Shielded metallic accessories	35
Prise de test	38	Test shell	38
Canne de protection câble Ø2,3 mm	38	Cable protective device diam .091 inch	38
Bouchon de vol	39	Flight cap	39
Détrompeurs d'accouplement	41	Coupling polarizers	41
Détrompage des boîtiers pour accouplement	41	Shells polarization for mating	41
Détrompage des cavités modules	42	Module cavities polarization	42
Référentiel	43	Part number table	43
CONNECTEURS 1900SIM	47	1900SIM CONNECTORS	47
Présentation	48	Presentation	48
Caractéristiques techniques	49	Technical data	49
Système de référence	50	Part numbering system	50
Fiches et embases	51	Plugs and receptacles	51
Perçage du panneau	52	Panel cutout	52
Accessoires	53	Accessories	53
Détrompeurs d'accouplement	57	Polarizing and locking posts	57
Référentiel	58	Part number table	58
CONNECTEURS SIM MONOMODULE	59	MONOMODULE SIM CONNECTORS	59
Présentation	60	Presentation	60
Caractéristiques techniques	61	Technical data	61
Système de référence	62	Part numbering system	62
Synoptique connecteur SIM Monomodule	64	Monomodule connector synoptic	64
Fiche	65	Plug	65
Embases à collerette	65	Flanged receptacles	65
Embase longue à fixation 3 points	66	3 pins clip on long receptacle	66
Accessoires	66	Accessories	66
Cotes d'accouplement	71	Mating dimensions	71
Détrompage et plan de perçage du panneau	72	Polarization and panel cutout	72
Référentiel	73	Part number table	73
SIM SPLICE	75	SIM SPLICE	75
Présentation	76	Presentation	76
Caractéristiques techniques	77	Technical data	77
Système de référence	78	Part numbering system	78
SIM splice version standard	78	SIM splice standard version	78
SIM splice avec serre-câbles	79	SIM splice with cables clamp	79
SIM splice avec collerette	79	SIM splice with flange	79
SIM splice avec serre-câbles et collerette	80	SIM splice with cables clamp and flange	80
Référentiel	80	Part number table	80

SOMMAIRE

TABLE OF CONTENTS



MODULES ET CONTACTS	81
Présentation	82
Système de référence	83
Modules pour contacts à sertir	85
Modules RJ45 Ethernet	86
Modules Gigabit / Arinc 800	90
Modules de masse	91
Modules shuntés	92
Contacts à sertir (câbles cuivre)	93
Obturbateurs d'étanchéité et faux contacts	94
Contacts à piquer sur C.I.	94
Contacts à piquer sur C.I. démontables par l'avant	96
Implantation C.I.	97
Modules équipés de contacts à wrapper	97
Référentiel	98
PLATINES ET CONNECTEURS SPÉCIFIQUES	105
Platines	106
Connecteurs spécifiques et connectivisation	107

MODULES AND CONTACTS	81
Presentation	82
Part numbering system	83
Modules for crimped contacts	85
Modules RJ45 Ethernet	86
Gigabit modules / Arinc 800	90
Grounding modules	91
Shunt modules	92
Crimped contacts (copper cables)	93
Sealing plugs and dummy contacts	94
PCB contacts	94
Front removable PCB contacts	96
PCB layout	97
Modules with wire wrap contacts	97
Part number table	98
PLATES AND CUSTOM DESIGN CONNECTORS	105
Plates	106
Custom design connectors and connectorization	107

CHAPITRE 2 : CONNECTEURS SIM VERSION OPTIQUE 109

PART 2: SIM CONNECTORS OPTICAL VERSION

CONNECTEURS SIM SÉRIE II OPTIQUES	111
Présentation	112
Caractéristiques techniques	113
Disponibilité produits	114
Compatibilité Boîtiers / Modules optiques	115
Synoptique connecteur composite optique 4 modules (boîtier court)	116
Synoptique connecteur composite optique 2 modules (boîtier court)	117
Synoptique connecteur métallique optique 4 modules (boîtier court)	118
Synoptique connecteur métallique optique 2 modules (boîtier court)	119
Synoptique connecteur métallique optique 4 modules (boîtier long)	120
Synoptique connecteur métallique optique 2 modules (boîtier long)	121
Système de référence	122
Fiches clicker nut composite (boîtier court)	123
Fiches clicker nut métalliques (boîtier court)	124
Fiches clicker nut métalliques (boîtier long)	125
Plan de perçage du panneau	126
Embases composites (boîtier court)	127
Embases métalliques (boîtier court)	129
Embases métalliques (boîtier long)	131
Plan de perçage du panneau	132
Accessoires composites (boîtier court)	133
Accessoires métalliques (boîtier court)	134
Accessoires métalliques (boîtier long)	135
Cheminées	136
Détrompeurs d'accouplement	138
Détrompage des boîtiers pour accouplement	139
Référentiel	140

OPTICAL SIM SERIE II CONNECTORS	111
Presentation	112
Technical data	113
Product availability	114
Compatibility shells / optical modules	115
4 modules optical composite connector synoptic (short shell)	116
2 modules optical composite connector synoptic (short shell)	117
4 modules optical metallic connector synoptic (short shell)	118
2 modules optical metallic connector synoptic (short shell)	119
4 modules optical metallic connector synoptic (long shell)	120
2 modules optical metallic connector synoptic (long shell)	121
Part numbering system	122
Composite clicker nut plugs (short shell)	123
Metallic clicker nut plugs (short shell)	124
Metallic clicker nut plugs (long shell)	125
Panel cutout	126
Composite receptacles (short shell)	127
Metallic receptacles (short shell)	129
Metallic receptacles (long shell)	131
Panel cutout	132
Composite accessories (short shell)	133
Metallic accessories (short shell)	134
Metallic accessories (long shell)	135
Chimneys	136
Coupling polarizers	138
Shells polarization for mating	139
Part number table	140

CONNECTEURS SIM MONOMODULE OPTIQUES	143
Présentation	144
Fliche	145
Embases	145
Accessoire	145

OPTICAL MONOMODULE SIM CONNECTORS	143
Presentation	144
Plug	145
Receptacles	145
Accessory	145

MODULES ET CONTACTS OPTIQUES	147
Modules LUXCIS® et AMPHELUX® (Arinc 801)	148
Modules ELIO®	149
Modules pour connecteur MPO / MTP	149
Modules et contacts SIMTac® 03	150
Obturbateurs d'étanchéité	152
Modules et contacts SIMTac® 08	152
Contacts optiques lentillés LUX-BEAM™ (EN4869)	153
Référentiel	154

OPTICAL MODULES AND CONTACTS	147
Modules LUXCIS® and AMPHELUX® (Arinc 801)	148
Modules ELIO®	149
Modules for MPO / MTP connector	149
SIMTac® 03 modules and contacts	150
Sealing plugs	152
SIMTac® 08 modules and contacts	152
Expanded beam optical contacts LUX-BEAM™ (EN4869)	153
Part number table	154

SOMMAIRE

TABLE OF CONTENTS



CHAPITRE 3 : OUTILS ET PROCÉDURES

155

OUTILS

- Outils pour contacts
- Outils pour modules
- Outils pour connecteurs SIM Série II
- Outils pour connecteurs 1900SIM
- Référentiel

157

158

159

159

160

160

PROCÉDURES POUR CONNECTEUR SIM SÉRIE II

- Procédure de montage des noix de détrompage
- Procédure de montage des clés de détrompage
- Procédure D'INSERTION des modules dans le connecteur
- Procédure D'INSERTION des modules MPO dans le connecteur
- Procédure D'insertion des modules RJ45 dans le connecteur
- Procédure D'EXTRACTION des modules du connecteur
- Procédure D'EXTRACTION des modules MPO du connecteur
- Procédure de montage des capots
- Procédure de montage des cheminées
- Procédure de fixation de l'embase sur panneau
- Procédure d'accouplement fiche/embase

161

162

162

163

163

164

165

165

166

167

168

168

PROCÉDURES POUR CONNECTEUR 1900SIM

- Détrompage des boîtiers
- Verrouillage et déverrouillage des boîtiers
- Montage/démontage des serre-câbles
- Montage/démontage du capot

169

170

171

172

172

PROCÉDURES POUR CONNECTEUR SIM MONOMODULE

- Procédure d'insertion des modules dans le connecteur
- Procédure d'insertion des modules MPO dans le connecteur
- Procédure d'extraction des modules du connecteur
- Procédure d'extraction des modules MPO du connecteur
- Procédure de montage des capots
- Procédure de montage sur structure avec vis
- Procédure de montage sur structure avec contre plaque de fixation
- Procédure de montage sur structure de l'embase 3 points
- Procédure de montage sur rail
- Procédure d'accouplement fiche/embase

173

174

174

175

175

176

177

177

178

178

178

PROCÉDURES DE CÂBLAGE

- Procédure de câblage des contacts électriques
- Procédure d'insertion/extraction des contacts optiques ELIO®

179

180

182

CHAPITRE 4 : RÉFÉRENTIEL GÉNÉRAL

183

PART 3: TOOLS AND INSTRUCTIONS

TOOLS

- Tools for contacts
- Tools for modules
- Tools for SIM serie II connectors
- Tools for 1900SIM connectors
- Part number table

INSTRUCTIONS FOR SIM II SERIES CONNECTOR

- Instructions for nut polarizing mounting
- Instructions for key polarizing mounting
- Instructions for modules insertion in the connector
- Instructions for MPO modules insertion in the connector
- Instructions for RJ45 modules insertion in the connector
- Instructions for modules extraction from the connector
- Instructions for MPO modules extraction from the connector
- Backshell assembly instructions
- Chimneys assembly instructions
- Panel mounting instructions for receptacle
- Plug/receptacle coupling instructions

INSTRUCTIONS FOR 1900SIM CONNECTOR

- Polarizing for shells
- Locking and unlocking for shells
- Mounting/extraction for cable clamps
- Mounting/extraction for rear cover

INSTRUCTIONS FOR MONOMODULE SIM CONNECTOR

- Instructions for modules insertion in the connector
- Instructions for MPO modules insertion in the connector
- Instructions for modules extraction from the connector
- Instructions for MPO modules extraction from the connector
- Backshell assembly instructions
- Panel mounting with screw instructions
- Panel mounting with nut plate instructions
- 3 pin clip on receptacle panel mounting instructions
- Rail mounting instructions
- Plug/receptacle mating instructions

WIRING INSTRUCTIONS

- Wiring instructions for electrical contacts
- Insertion/extraction instructions for ELIO® optical termini

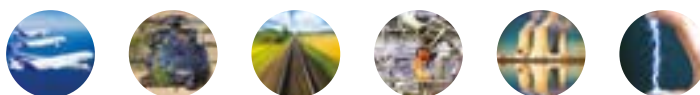
PART 4: GENERAL PART NUMBER TABLE

EN4165 / SIM CONNECTORS

CONNECTEURS EN4165 / SIM

Part 1
Chapitre 1

SIM connectors electrical version
Connecteurs SIM version électrique



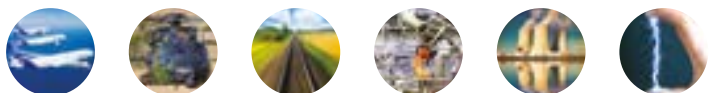
EN4165 / SIM CONNECTORS

CONNECTEURS EN4165 / SIM



SIM serie II connectors

Connecteurs SIM série II



PRÉSENTATION

PRESENTATION

LE CONNECTEUR SIM

Le SIM (SYSTÈME D'INTERCONNEXION MODULAIRE) Amphenol Air LB est un connecteur Modulaire, Rectangulaire, Multi-contacts, et Multifonctions. Il est disponible en version métallique ou composite, durci ou non, et qualifié selon la norme EN 4165.

Il est constitué d'embases fixes juxtaposables ou à collerette, de fiches mobiles et de modules amovibles clipsables.

Deux types de boîtiers proposés : pour 2 modules ou 4 modules.

Deux modes d'accouplement : fiche clicker-nut et fiche de rack.

Le pré-détrompage à l'accouplement de la fiche sur l'embase est assuré mécaniquement par une vis d'accouplement dissymétrique.

La vis d'accouplement intègre un système de détrompage (voir page 41) à 6 noix et clés permettant d'obtenir 36 combinaisons par rotation angulaire de 60°.

Le SIM est disponible au choix selon 2 types de Matière et Blindage :

- **Version métallique** : Standard SIM 2 N
Durci SIM 2 D
- **Version composite** : Standard SIM 2 S
Durci SIM 2 B

En versions durcies (SIM 2D et SIM 2B), les performances d'efficacité de blindage sont de 50 dB pour 100 MHz et de 30 dB pour 1 GHz.

Une large gamme d'accessoires arrières (capots et serre-câbles) complètent les connecteurs.

Le connecteur SIM est rigoureusement intermariable avec les connecteurs répondant aux normes MBBN 3330 et EN 4165.

LES MODULES

Les modules sont en thermoplastique et élastomère silicone surmoulé. Ils sont munis d'un système de détrompage (voir page 82) et se décomposent en deux types :

- modules mâles pour contacts mâles (P)
- modules femelles pour contacts femelles (S)

Ils se montent par l'arrière des embases ou des fiches, peuvent être insérés manuellement mais doivent être extraits à l'aide de l'outil approprié. (voir page 159).

LES CONTACTS

Les contacts à sertir mâles (P) et femelles (S) sont conformes aux normes SAE-AS39029 et EN3155, et disponibles de la taille 23 à 8.

Les modules peuvent également recevoir des contacts spécifiques de type :

- contacts à enroulement
- contacts à picots pour C.I.
- contacts spéciaux : coaxiaux (quadrax, twinax concentrique et différentiel), optiques, etc...

L'insertion des contacts s'effectue par la face arrière de l'élastomère, (voir page 180). L'étanchéité sur le câble est assurée par trois barrières élastiques.

Côté interface, l'étanchéité est assurée par le joint interfacial surmoulé dans les modules mâles.

THE SIM CONNECTOR

The Amphenol Air LB SIM (MODULAR INTERCONNECTION SYSTEM) is a Modular, Rectangular, Multicontact, and Multifunctional connector. It's available in metallic or composite versions, shielded or not, and qualified according to the EN 4165 spec.

It consists of standard or flanged mount receptacles that can be assembled side by side on a panel, standard or rack and panel plugs, easily removable click-in modules.

Two shell types are available: 2 modules and 4 modules.

There are two mating types: clicker nut and rack panel plug.

When mating the plug to the receptacle, polarization is mechanically ensured by an asymmetrical mounting screw.

The coupling screw includes a polarizing system (see on page 41) with 6 versions of hexagonal nuts and keys, providing 36 keying combinations.

The SIM is available in 2 Material and 2 Shielding:

- **Metallic version**: Standard SIM 2 N
Shielded SIM 2 D
- **Composite version**: Standard SIM 2 S
Shielded SIM 2 B

The shielded versions (SIM 2D and SIM 2B) provide an shielding effectiveness of 50 dB at 100 MHz and 30 dB at 1 GHz.

A broad range of rear accessories (covers and cable clamp) complete the connectors.

The SIM connector is fully intermatable with connectors complying with standards MBBN 3330 and EN4165.

THE MODULES

The modules are made of thermoplastic and overmoulded silicon elastomer. The modules include a polarization system (see on page 82). There are two types of modules:

- pin modules for pin contacts (P)
- socket modules for female contacts (S)

Modules are inserted by the rear of receptacles and plugs, can be manually inserted in the shell cavities, but have to be extracted with a specific tool (see on page 159).

THE CONTACTS

(P) pin and (S) socket crimp contacts are complying with SAE-AS39029 and EN3155 standards, and available in sizes from 23 to 8.

The modules are also designed for specific contacts:

- wire wrap
- PCB
- special contacts: coaxial (quadrax, concentric and differential twinax), fiber optic, etc...

Contacts are inserted through the rear elastomer surface (see on page 180). In the grommet are three elastic barriers ensuring excellent sealing onto the cable.

On the mating side, sealing is ensured by the overmoulded elastomer on the pin modules.

Vue éclatée d'un connecteur SIM Composite protection Nickel avec boîtier 2 modules et accessoires arrière



Exploded view of Composite SIM connector, with Nickel Plating, shell size for 2 modules and rear accessories

Connecteur SIM Composite protection Cadmium Vert Olive, équipé de capots arrière et de 4 modules Haute Densité taille 23



Composite SIM Connector with Olive Drab Cadmium plating, equipped with rear accessories and 4 High Density modules size 23

Exemples de modules



Examples of modules

Connecteur SIM Métallique protection Nickel, boîtiers 4 modules, composé d'une fiche de Rack et d'une Embase à Colletette



Metallic SIM Connector with nickel plating, shells for 4 modules, with a Rack Plug and a Flanged Receptacle

Connecteur SIM Composite protection Nickel, boîtiers 2 modules de type Haute Densité taille 23 et Quadrax



Composite SIM Connector with Nickel plating, shells for 2 inserts fitted with a High Density size 23 and a Quadrax module

Application RJ45 Ethernet sur un connecteur SIM Composite 2 modules avec protection Cadmium Vert Olive



2 modules Composite SIM Connector, with Olive Drab Cadmium plating and fitted with RJ45 Ethernet inserts

Connecteur SIM Métallique protection Nickel, boîtiers 4 modules avec Embase Courte à Colletette, Fiche Clicker Nut et Capot de fiche avec Cheminées



Metallic SIM Connector with Nickel plating, shells for 4 modules with Short Flanged receptacle, Clicker Nut Plug and Plug Cover with Chimneys

CARACTÉRISTIQUES TECHNIQUES

TECHNICAL DATA

MÉCANIQUE

Boîtier métallique

Matière : Alliage d'aluminium
 Protection : Nickel noir, Nickel brillant, Cadmium vert olive
 Pour une protection en Nickel PTFE, nous consulter

Boîtier composite

Matière : Thermoplastique
 Protection : Nickel brillant, Cadmium vert olive

Rétention des modules dans le boîtier : $\geq 25,4$ daN

Rétention des contacts dans l'isolant :

# Contacts	23	22	20	16	12	8
daN	4,4	6,7	11	11	11	11

Endurance : 500 cycles complets verrouillage/déverrouillage

Vibrations : Aléatoires, fréquences de 10 à 2000 Hz, densité spectrale 0,4 g²/Hz, 8 h/axe

Chocs : 1 choc/direction de chaque axe, forme demi-sinusoidale, amplitude 100 g_n, durée 6 ms

CLIMATIQUE

Température d'utilisation : -55° à +175° C permanent

Brouillard salin

Fiche + Embase accouplés		Protection	
		Nickel	Cadmium
Matière	Métallique	96h	500h
	Composite	500h	

ÉTANCHÉITÉ

IP66 / IP68 / IP69K

Interfaciale : suivant EN 2591 Essai 324 pression = 11 hPa

Débit de fuite : fuite \leq à 4 cm³/h sous pression différentielle de 1 bar

Immersion basse pression : suivant EN 2591 Essai 314 pression = 11 hPa

ÉLECTRIQUE

Résistance d'isolement : \geq à 5000 M Ω

Résistance d'isolement max en altitude : \geq à 1000 M Ω

# Contacts	23	22	20	16	12	8	8
Tension de tenue	1800 V eff. 50 Hz						
Intensité max. (A)	5	7,5	13	23	46	80	

MÉTALLISATION ET DURCISSEMENT

Continuité de métallisation par revêtement conducteur et bague R.F.I.

Résistance de métallisation :

Métallique + Nickel : $<$ 1 m Ω sous 1 Amp (par liaison)
 Métallique + Cadmium : $<$ 2,5 m Ω sous 1 Amp (par liaison)
 Composite + Nickel/Cadmium : $<$ 3 m Ω sous 1 Amp (par liaison)

Efficacité de blindage :

Fréquence (MHz)	100	200	300	400	800	1000
Atténuation (dB)	50	45	45	40	35	30

MECHANICAL

Metallic shell

Material : Aluminum alloy
 Plating : Black nickel, Bright nickel, Olive drab Cadmium
 For a Nickel PTFE plating, please consult us

Composite shell

Material : Thermoplastic
 Plating : Bright Nickel, olive drab Cadmium

Module retention in shell: $\geq 25,4$ daN

Contacts retention in insert

# Contacts	23	22	20	16	12	8
daN	4,4	6,7	11	11	11	11

Endurance : 500 full mating and unmating cycles

Vibrations : Random frequency from 10 to 2000 Hz, spectral density 0.4 g²/Hz, 8 h/axis

Shocks : 1 shock/direction of each axis, half-sinusoidal form, amplitude 100 g_n, duration 6 ms

ENVIRONMENT

Operating temperature: -55°C to +175°C continuously

Salt spray

Plug + Receptacle mated		Plating	
		Nickel	Cadmium
Material	Metallic	96h	500h
	Composite	500h	

SEALING

IP66 / IP68 / IP69K

Interfacial: according to EN 2591 test 324 pressure = 11 hPa

Air leakage: a leak \leq to 4cm³/h under differential pressure of 1 bar

Immersion at low air pressure: according to EN 2591 test 314 pressure = 11 hPa

ELECTRICAL

Insulation resistance: \geq to 5000 M Ω

Max insulation resistance in altitude: \geq to 1000 M Ω

# Contacts	23	22	20	16	12	8	8
Withstanding voltage	1800 V eff. 50 Hz						
Max. Current Rating (A)	5	7,5	13	23	46	80	

METALLIZATION AND SHIELDING

Metallization continuity by conductive plating and grounding fingers

Metallization resistance:

Metallic + Nickel : $<$ 1 m Ω at 1 Amp (per connection)
 Metallic + Cadmium : $<$ 2,5 m Ω at 1 Amp (per connection)
 Composite + Nickel/Cadmium : $<$ 3 m Ω at 1 Amp (per connection)

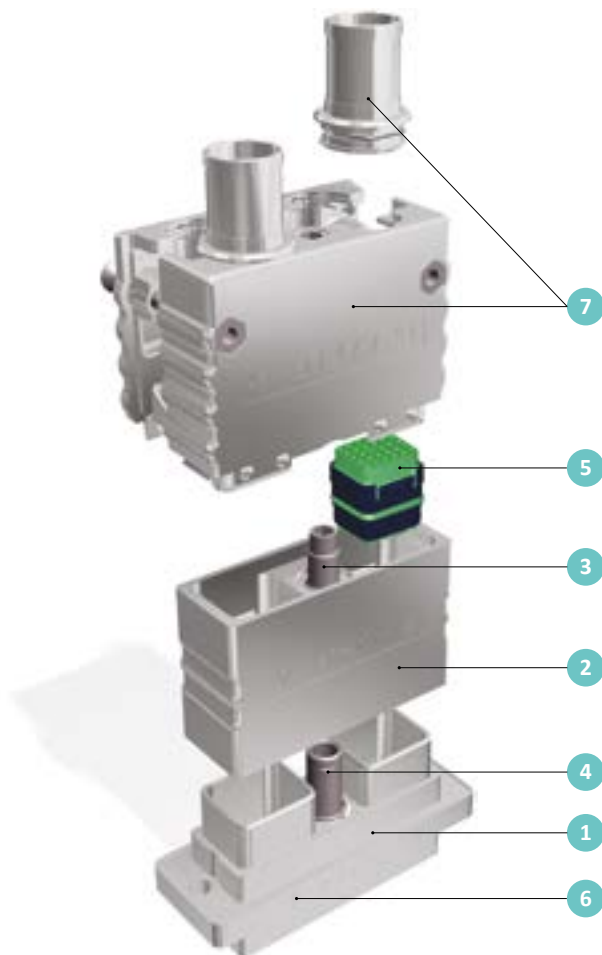
Shielding effectiveness:

Frequency (MHz)	100	200	300	400	800	1000
Attenuation (dB)	50	45	45	40	35	30

NOMENCLATURE

DESCRIPTION

MATIÈRE / MATERIAL	PROTECTION / PLATING	NOMENCLATURE / DESCRIPTION
METALLIQUE / METALLIC	Standard / Standard	= SIM 2 N
	Durci / Shielded	= SIM 2 D
COMPOSITE / COMPOSITE	Standard / Standard	= SIM 2 S
	Durci / Shielded	= SIM 2 B



LÉGENDE

- 1 - Embase
- 2 - Fiche
- 3 - Axe de manoeuvre
- 4 - Détrompage à l'accouplement
- 5 - Module
- 6 - Position du repérage module (A-B-C ou D)
- 7 - Accessoire arrière
- 8 - Bande RFI pour continuité de masse (SIM 2D)

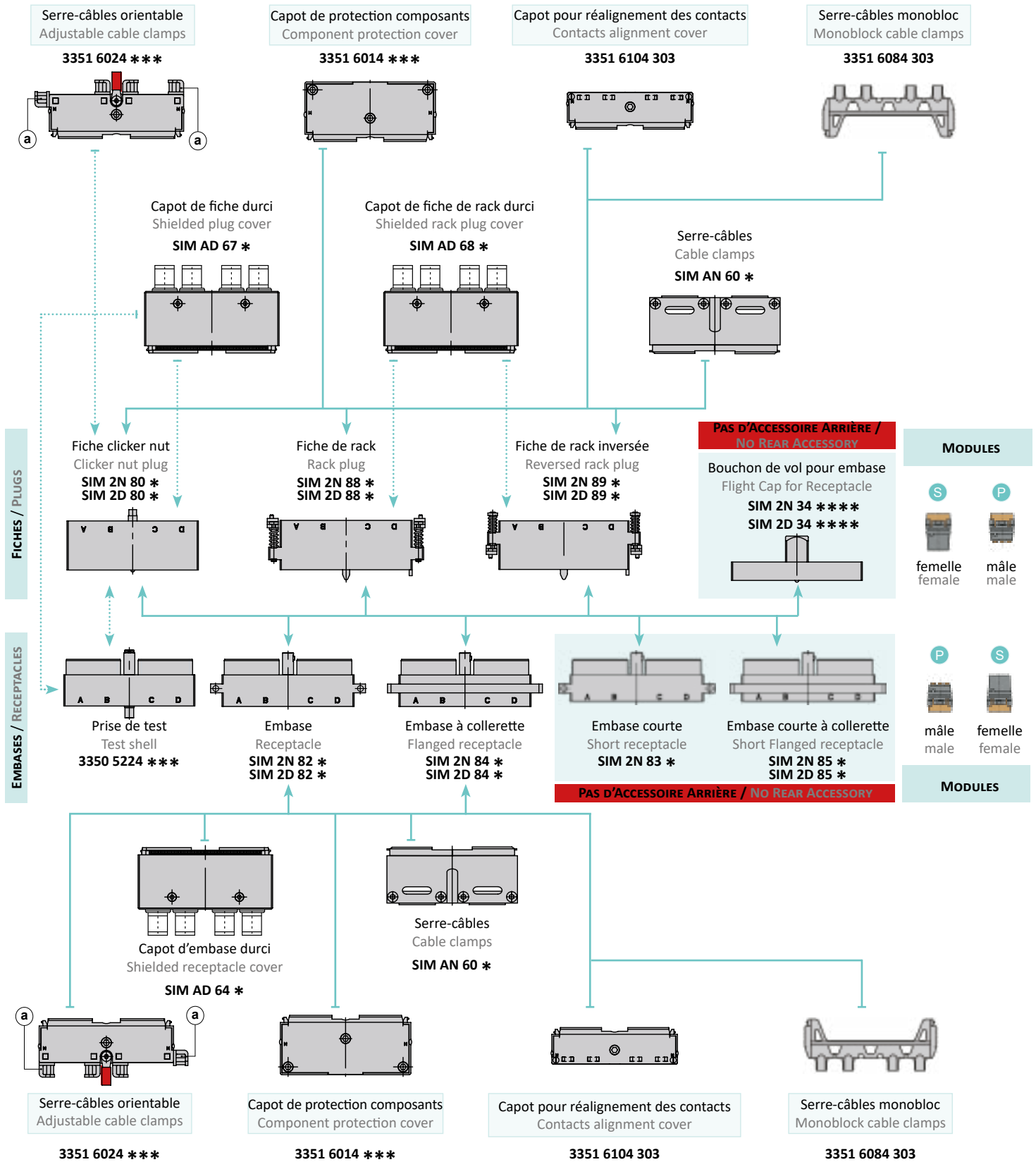
CAPTION

- 1 - Receptacle
- 2 - Plug
- 3 - Coupling screw
- 4 - Coupling polarization
- 5 - Module
- 6 - Module polarization position (A-B-C or D)
- 7 - Rear accessory
- 8 - Grounding fingers for grounding continuity (SIM 2D)



SYNOPTIQUE CONNECTEUR MÉTALLIQUE 4 MODULES

4 MODULES METALLIC CONNECTOR SYNOPTIC



LÉGENDE

Accessoire Composite compatible avec Fiches et Embases Métalliques

Accessoire Dédié

Accessoire Commun

CAPTION

Composite Accessory compatible with Metallic Plugs and Receptacles

Dedicated Accessory

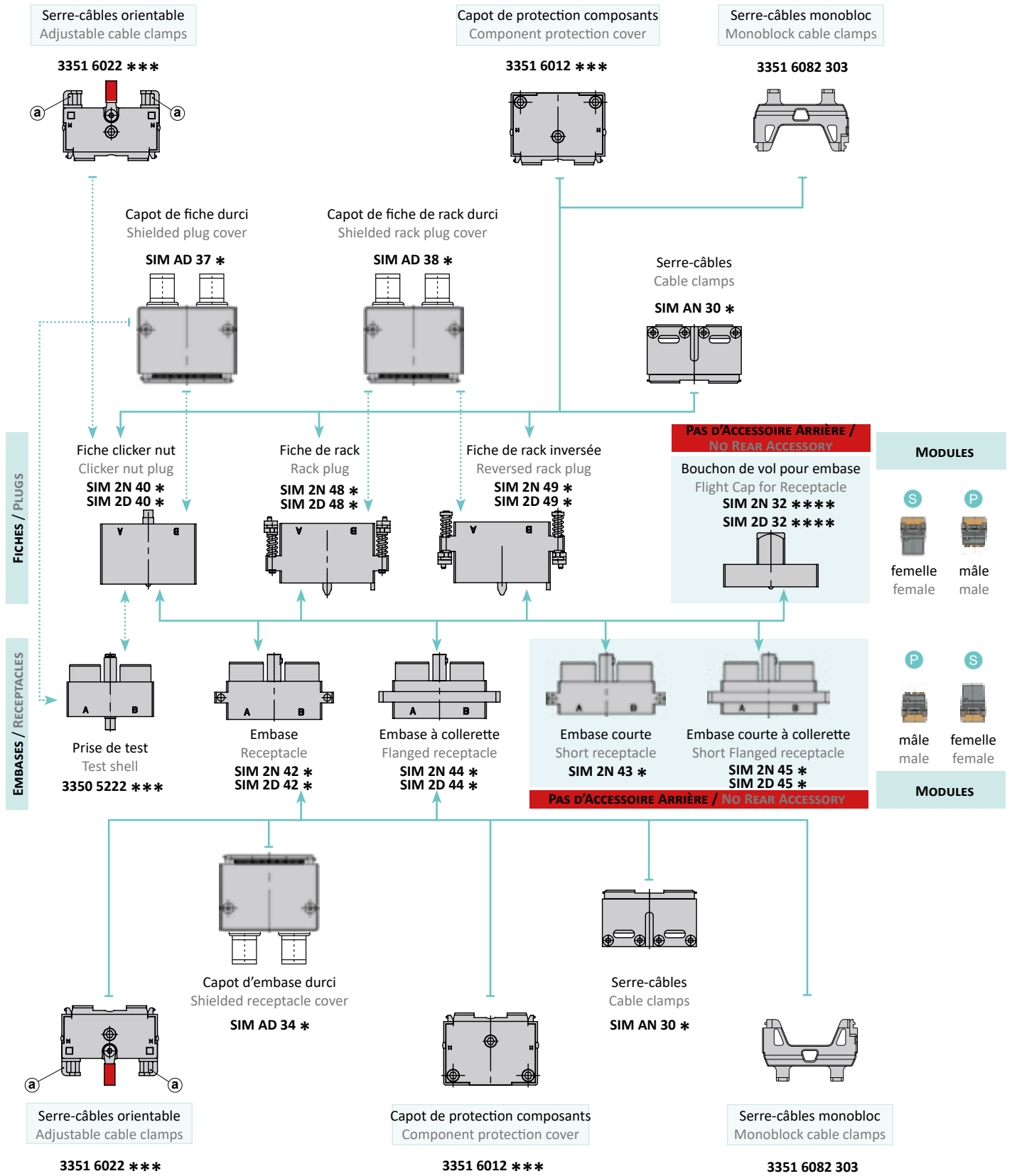
Shared Accessory

* Les terminaisons des réf. sont définies pages 16, .29, 30, 33, 36, 38, 39.

* For P/N, see on pages 16, 29, 30, 33, 36, 38, 39.

SYNOPTIQUE CONNECTEUR MÉTALLIQUE 2 MODULES

2 MODULES METALLIC CONNECTOR SYNOPTIC



LÉGENDE

- Accessoire Composite compatible avec Fiches et Embases Métalliques
- Accessoire Dédié
- Accessoire Commun

CAPTION

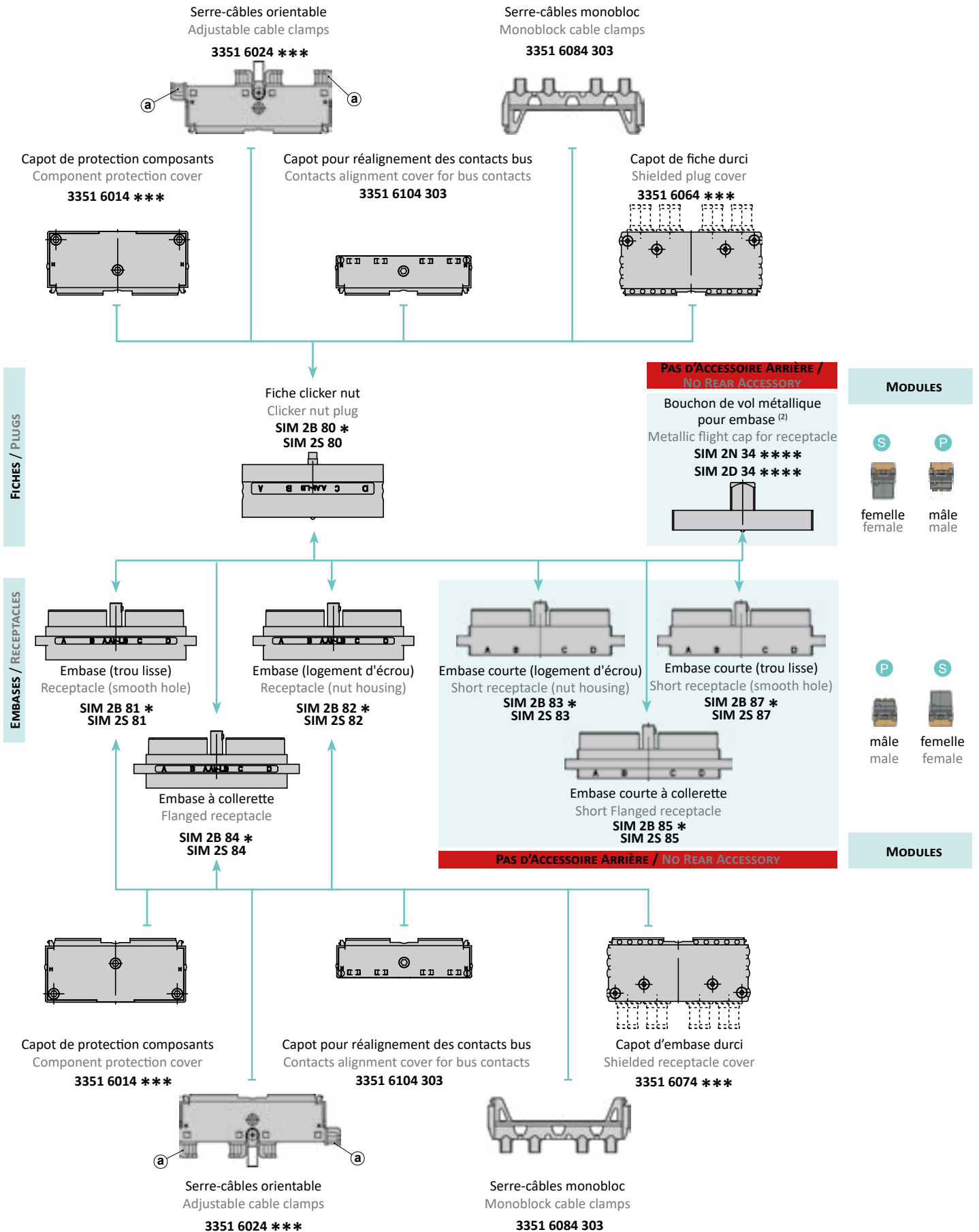
- Composite Accessory compatible with Metallic Plugs and Receptacles
- Dedicated Accessory
- Shared Accessory

* Les terminaisons des réf. sont définies pages 16, .29, 30, 33, 36, 38, 39.

* For P/N, see on pages 16, 29, 30, 36, 38, 39.

SYNOPTIQUE CONNECTEUR COMPOSITE 4 MODULES

4 MODULES COMPOSITE CONNECTOR SYNOPTIC



* Les terminaisons des réf. sont définies pages 16, .29, 30, 33, 36, 38, 39.

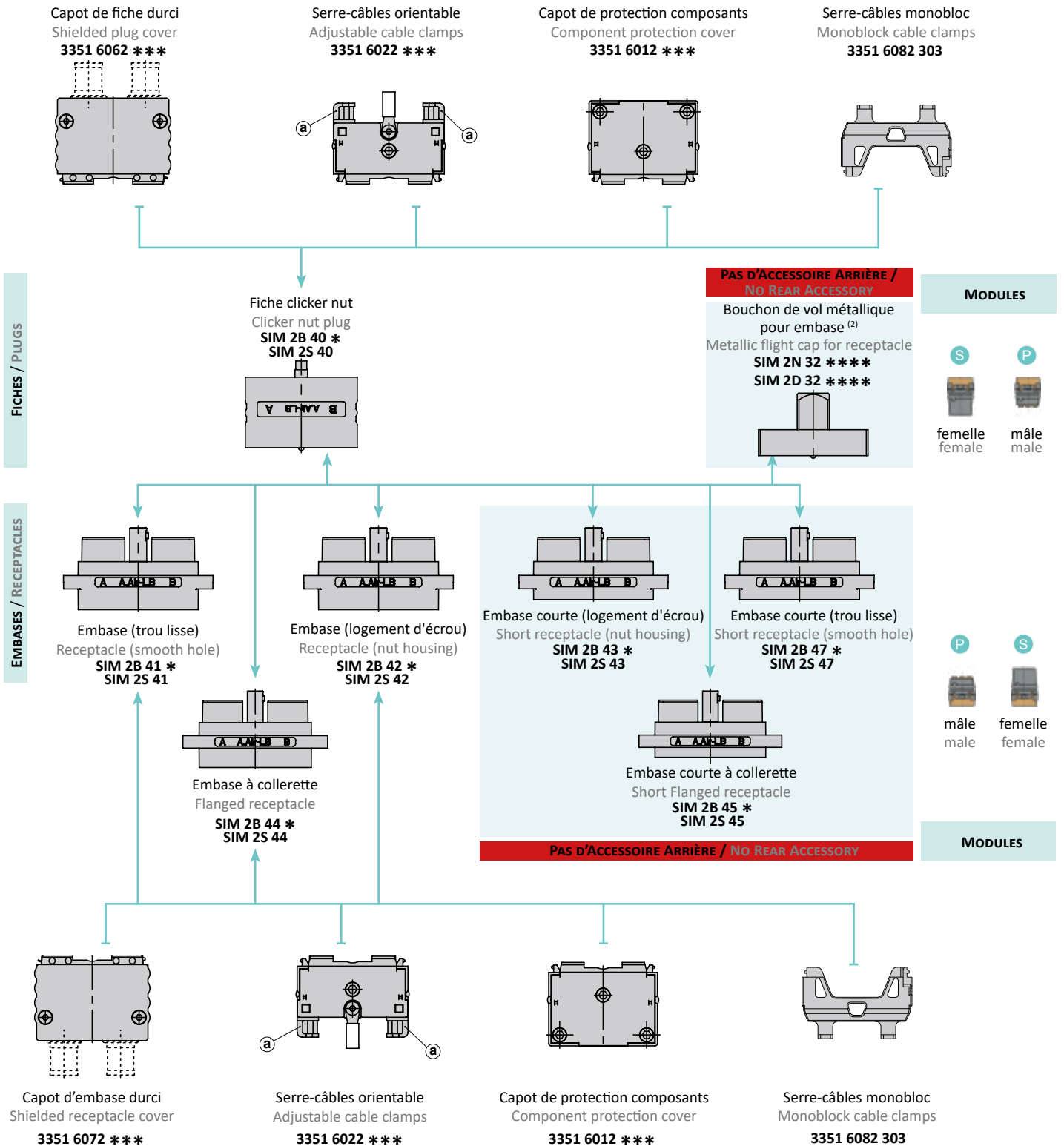
(2) Version composite: merci de nous consulter.

* For P/N, see on pages 16, 29, 30, 33, 36, 38, 39.

(2) Composite version: please contact us.

SYNOPTIQUE CONNECTEUR COMPOSITE 2 MODULES

2 MODULES COMPOSITE CONNECTOR SYNOPTIC



* Les terminaisons des réf. sont définies pages 16, 29, 30, 33, 36, 38, 39.
(2) Version composite : merci de nous consulter.

* For P/N, see on pages 16, 29, 30, 33, 36, 38, 39.
(2) Composite version: please contact us.

SYSTÈME DE RÉFÉRENCE

PART NUMBERING SYSTEM

BOÎTIERS

CONNECTEUR SIM SÉRIE II

MATIÈRE

Métallique standard
Composite standard
(sans traitement de surface)
Métallique durci
Composite durci

TAILLE DES BOÎTIERS

Pour 4 modules
Pour 2 modules

TYPE DE BOÎTIERS

FICHES

Clicker Nut
Rack ⁽¹⁾
Rack inversé ⁽¹⁾

EMBASES

Trou lisse

Standard type 1 ⁽²⁾
Standard type 2 ⁽³⁾
Courte type 1 ⁽²⁾
Courte type 2 ⁽³⁾
A collerette ⁽⁴⁾⁽⁵⁾
Courte à collerette ⁽⁴⁾⁽⁵⁾

Logement d'écrou

Standard type 1 ⁽²⁾
Courte type 1 ⁽²⁾

TRAITEMENT DE SURFACE⁽⁶⁾

Sans traitement
Nickel noir ⁽¹⁾
Nickel brillant
Cadmium vert olive

OPTIONS

DÉTROMPAGE

Livré sans Noix / Clé de détrompage
Livré avec Noix / Clé de détrompage
Violet
Jaune
Vert
Bleu
Orange
Blanc
Standard

MONTAGE DU DÉTROMPEUR

Non monté
Livré avec Noix / Clé de détrompage
Position 1
Position 2
Position 3
Position 4
Position 5
Position 6

SHELLS

SIM SERIES II CONNECTOR

MATERIAL

Metallic standard
Composite standard
(without plating)
Metallic shielded
Composite shielded

SHELL SIZE

For 4 modules
For 2 modules

SHELL TYPE

PLUGS

Clicker Nut
Rack ⁽¹⁾
Reversed rack ⁽¹⁾

RECEPTACLES

Smooth hole

Standard type 1 ⁽²⁾
Standard type 2 ⁽³⁾
Short type 1 ⁽²⁾
Short type 2 ⁽³⁾
Flanged ⁽⁴⁾⁽⁵⁾
Short flanged ⁽⁴⁾⁽⁵⁾

Nut housing

Standard type 1 ⁽²⁾
Short type 1 ⁽²⁾

PLATING⁽⁶⁾

Without plating
Black nickel ⁽¹⁾
Bright nickel
Olive drab cadmium

OPTIONS

POLARIZATION

Supplied without polarizing Nut / Key
Supplied with polarizing Nut / Key
Purple
Yellow
Green
Blue
Orange
White
Standard

POLARIZER MOUNTING

Not mounted
Supplied with polarizing Nut / Key
Position 1
Position 2
Position 3
Position 4
Position 5
Position 6

SIM 2 * * * * *

N
S
D
B

8
4

0
8
9

1
2
7
3
4
5

2
3

rien / nothing
N
K
V

A
B
C
D
E
F
G

rien / nothing
1
2
3
4
5
6

⁽¹⁾ Uniquement en métallique Standard (SIM 2N) et Durci (SIM 2D).

⁽²⁾ Uniquement en composite.

⁽³⁾ Uniquement en métallique.

⁽⁴⁾ Disponible en composite et en métallique.

⁽⁵⁾ Les embases à collerette peuvent être livrées avec joint de panneau conducteur ou non conducteur (voir p25 et p27).

⁽⁶⁾ Pour toute demande de traitement de surface Nickel PTFE, nous consulter.

⁽¹⁾ Metallic Standard (SIM 2N) and Shielded (SIM 2D) only.

⁽²⁾ Only in composite.

⁽³⁾ Only in metallic.

⁽⁴⁾ Available in composite and in metallic.

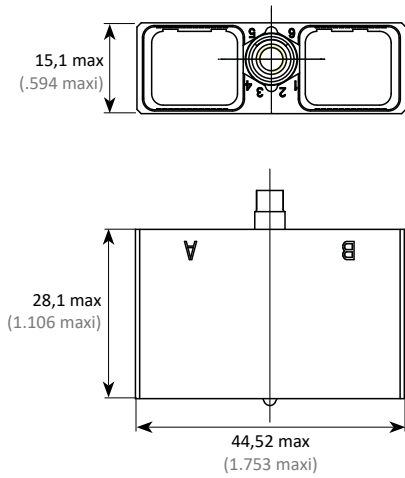
⁽⁵⁾ Flanged receptacles can be delivered with conducting or not conducting panel seal (see p25 and p27).

⁽⁶⁾ For any Nickel PTFE plating request, please consult us.

FICHES CLICKER NUT MÉTALLIQUES

METALLIC CLICKER NUT PLUGS

2 MODULES

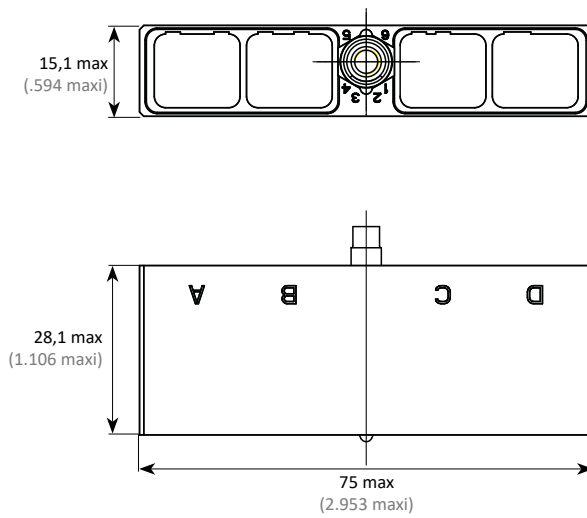


2 MODULES



Matière / Material	Réf / P/N
Métallique standard Standard metallic	SIM 2N 40 *
Métallique durci Shielded metallic	SIM 2D 40 *

4 MODULES



4 MODULES



Matière / Material	Réf / P/N
Métallique standard Standard metallic	SIM 2N 80 *
Métallique durci Shielded metallic	SIM 2D 80 *

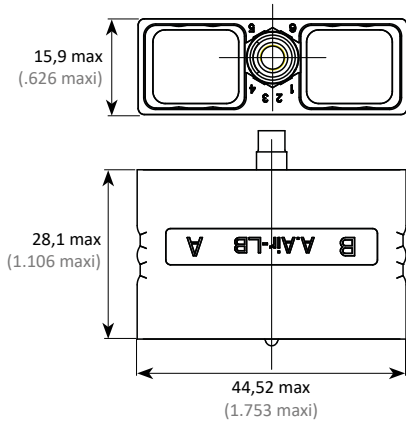
* Les terminaisons des références sont définies page 16.

* Part numbering, see page 16.

FICHES CLICKER NUT COMPOSITES

COMPOSITE CLICKER NUT PLUGS

2 MODULES

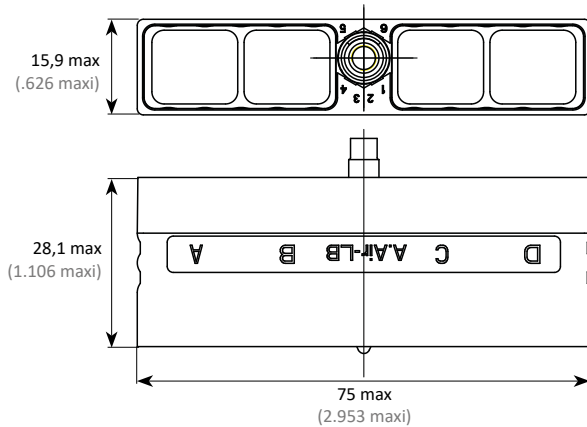


2 MODULES



Matière / Material	Réf / P/N
Composite standard Standard composite	SIM 2S 40
Composite durci Shielded composite	SIM 2B 40 *

4 MODULES



4 MODULES

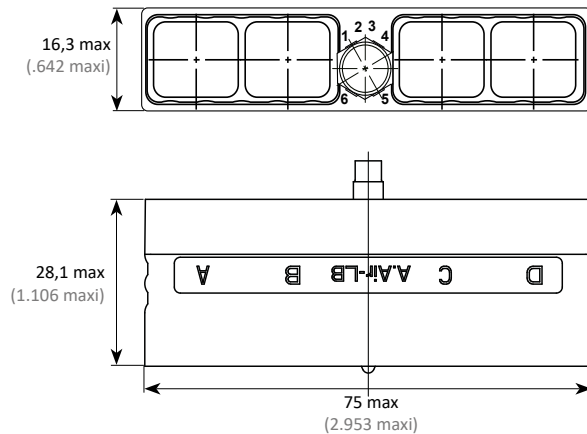


Matière / Material	Réf / P/N
Composite standard Standard composite	SIM 2S 80
Composite durci Shielded composite	SIM 2B 80 *

* Les terminaisons des références sont définies page 16.

* Part numbering, see page 16.

4 MODULES : FICHE HAUTE RÉSIDANCE



4 MODULES: RUGGED PLUG

Matière / Material	Réf / P/N
Composite standard Standard composite	3351 5524 303 SIM
Composite nickelé brillant Bright nickel composite	3351 5524 020 SIM
Composite cadmié vert olive Olive drab cadmium composite	3351 5524 028 SIM

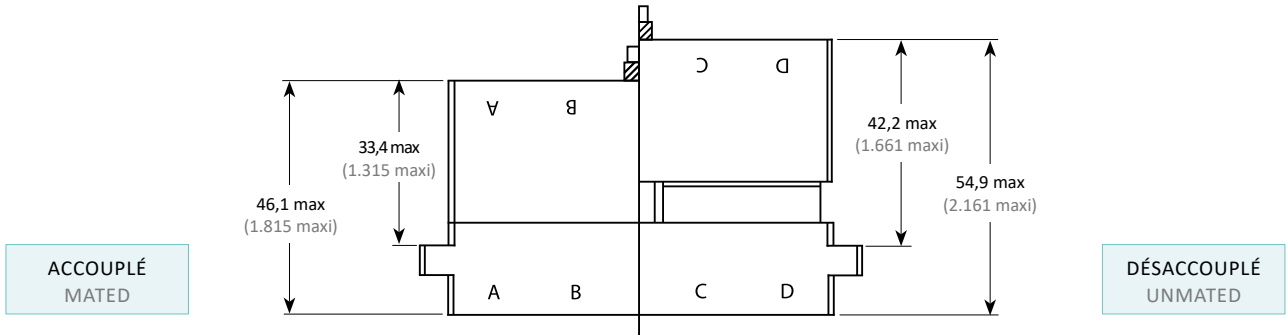
NOTE : Les fiches Haute Résistance sont plus résistantes grâce à un boîtier avec parois épaissies.

NOTE: Rugged plugs are more resistant thanks to a thicker surface of the shell.

ACCOUPLLEMENT COUPLING

CONNECTEURS STANDARDS OU DURCIS

STANDARD OR SHIELDED CONNECTORS



Couple de serrage : 1.1+/-0.1 N.m (pour 2 modules)
1.3+/-0.1 N.m (pour 4 modules).

Tightening torque 1.1+/-0.1 N.m (for 2 modules).
1.3+/-0.1 N.m (for 4 modules).

FICHES DE RACK

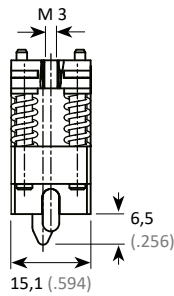
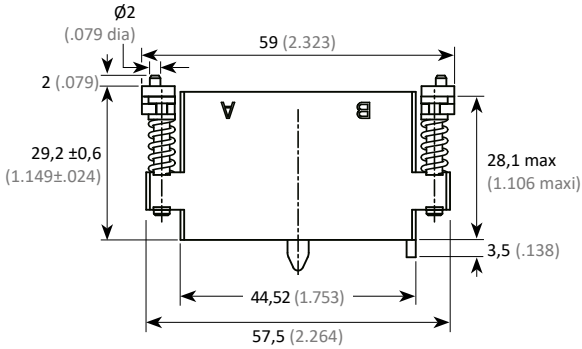
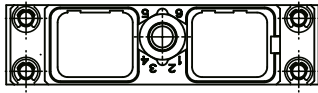
RACK PLUGS

Fixation sur panneau.

Panel Mounting.

2 MODULES

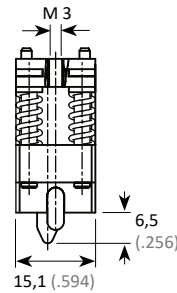
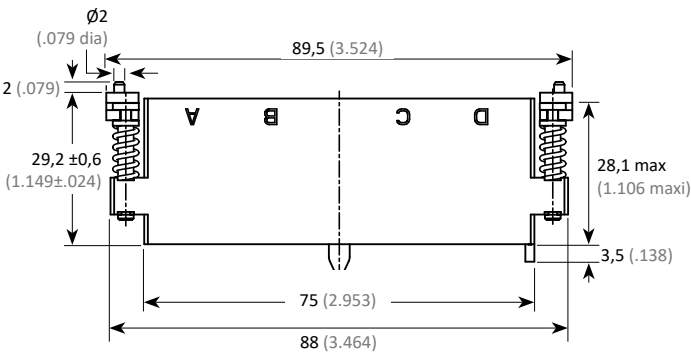
2 MODULES



Matière / Material	Réf / P/N
Métallique standard Standard metallic	SIM 2N 48 *
Métallique durci Shielded metallic	SIM 2D 48 *

4 MODULES

4 MODULES



Matière / Material	Réf / P/N
Métallique standard Standard metallic	SIM 2N 88 *
Métallique durci Shielded metallic	SIM 2D 88 *

* Les terminaisons de références sont définies page 16.

* Part numbering, see page 16.

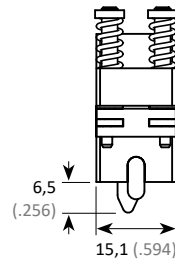
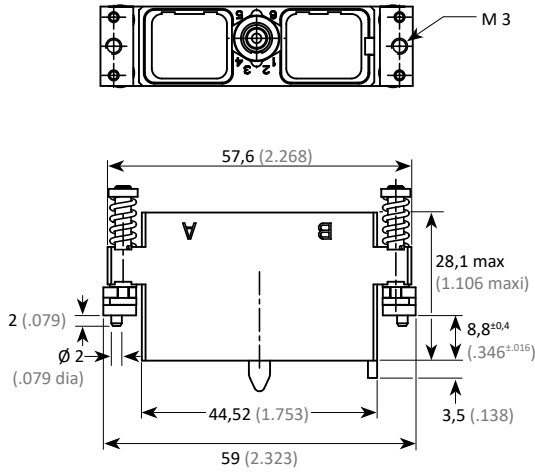
FICHES DE RACK INVERSÉES REVERSED RACK PLUGS

Fixation sur panneau.

Panel Mounting.

2 MODULES

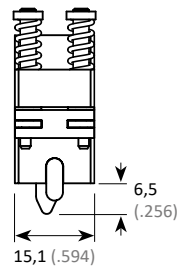
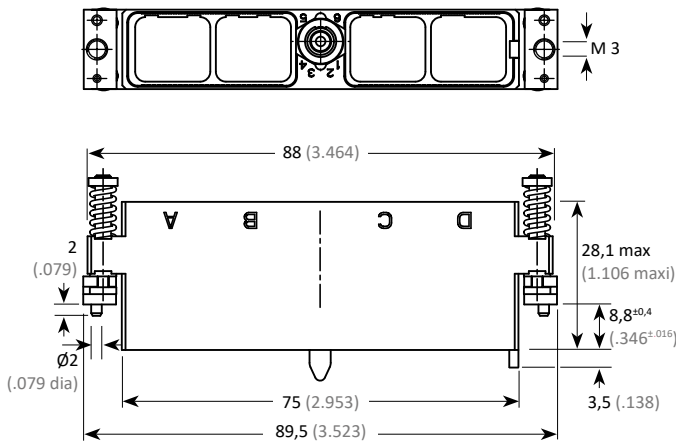
2 MODULES



Matière / Material	Réf / P/N
Métallique standard Standard metallic	SIM 2N 49 *
Métallique durci Shielded metallic	SIM 2D 49 *

4 MODULES

4 MODULES

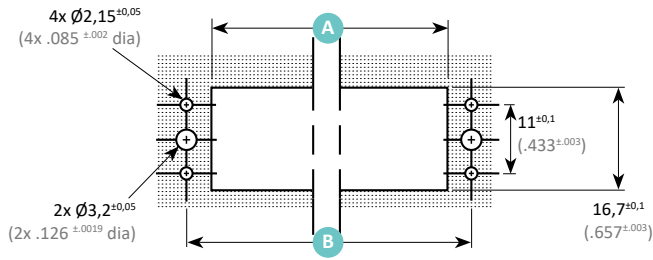


Matière / Material	Réf / P/N
Métallique standard Standard metallic	SIM 2N 89 *
Métallique durci Shielded metallic	SIM 2D 89 *

* Les terminaisons de références sont définies page 16.

* Part numbering, see page 16.

PLAN DE PERÇAGE DU PANNEAU PANEL CUTOUT

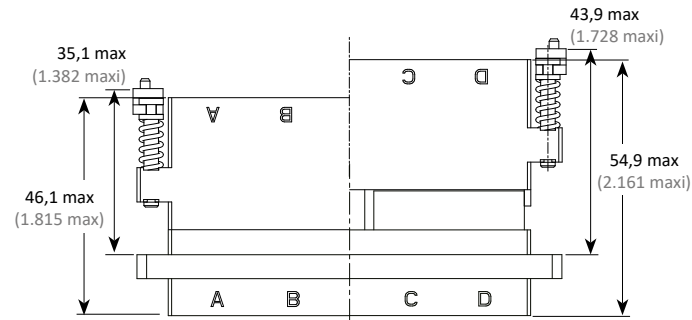


Couple de serrage sur panneau : 0,6 N.m ±0,1
Tightening torque on panel: 0,6 N.m ±0,1

	A mm (inch)	B mm (inch)
2 modules	47,6 ^{±0,1} (1.874 ^{±0,003})	54,1 ^{±0,1} (2.130 ^{±0,003})
4 modules	78,1 ^{±0,1} (3.075 ^{±0,003})	84,5 ^{±0,1} (3.327 ^{±0,003})

ACCOUPEMENT COUPLING

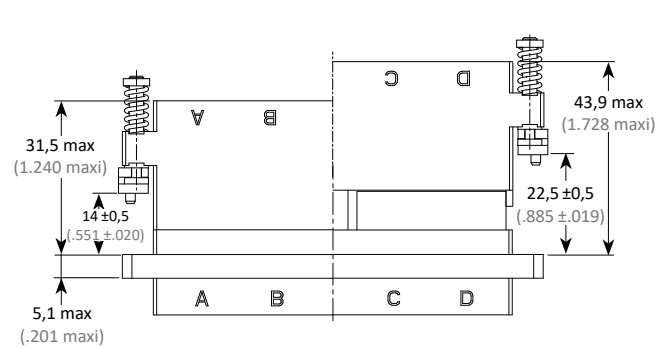
■ FICHE DE RACK / RACK PLUG



ACCOUPLÉ
MATED

DÉSACCOUPLÉ
UNMATED

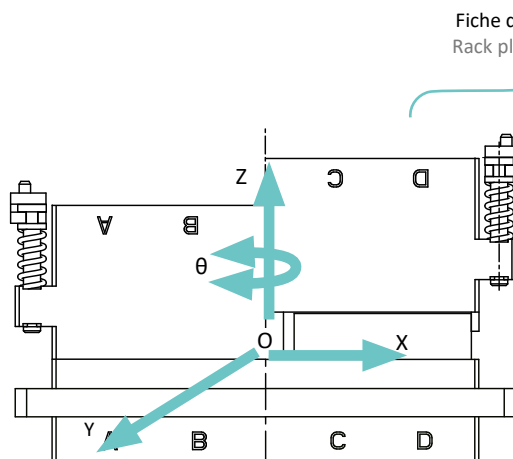
■ FICHE DE RACK INVERSÉE / REVERSED RACK PLUG



ACCOUPLÉ
MATED

DÉSACCOUPLÉ
UNMATED

■ RATTRAPAGE MAXI DE DÉALIGNEMENT



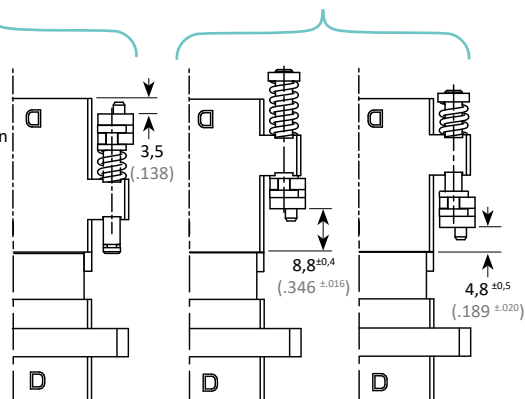
Compression des ressorts :
10 daN mini
15 daN à 1 mm
20 daN à 2 mm
25 daN à 3 mm
30 daN à 4 mm

Spring compression:
10 daN mini
15 daN at .039 inch
20 daN at .078 inch
25 daN at .118 inch
30 daN at .157 inch

■ MAXIMUM MISALIGNMENT TAKE-UP

Fiche de rack et embase
Rack plug and receptacle

Fiche de rack inversée et embase
Reversed rack plug and receptacle

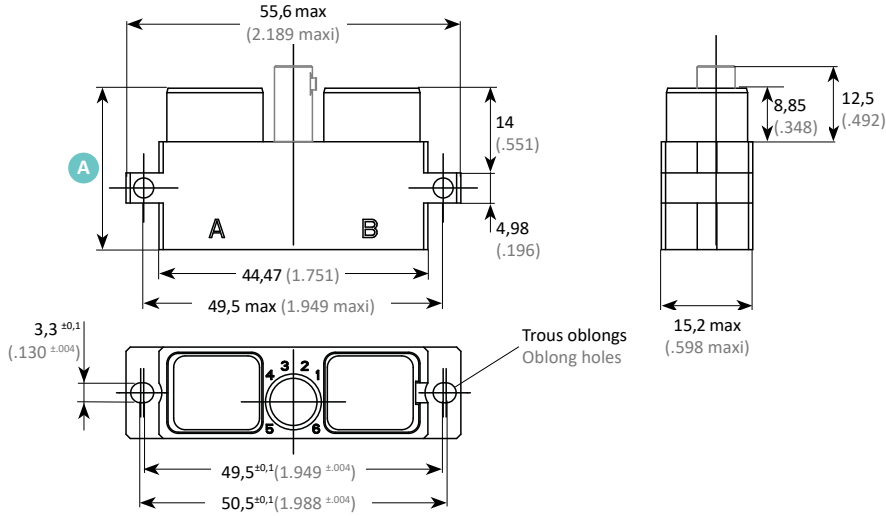


OX : +/- 0,75 mm
OY : +/- 0,75 mm
OZ : compression maxi 4 mm
Oθ : +/- 1°

OX : +/- .030 inch
OY : +/- .030 inch
OZ : max compression .157 inch
Oθ : +/- 1°

EMBASES MÉTALLIQUES METALLIC RECEPTACLES

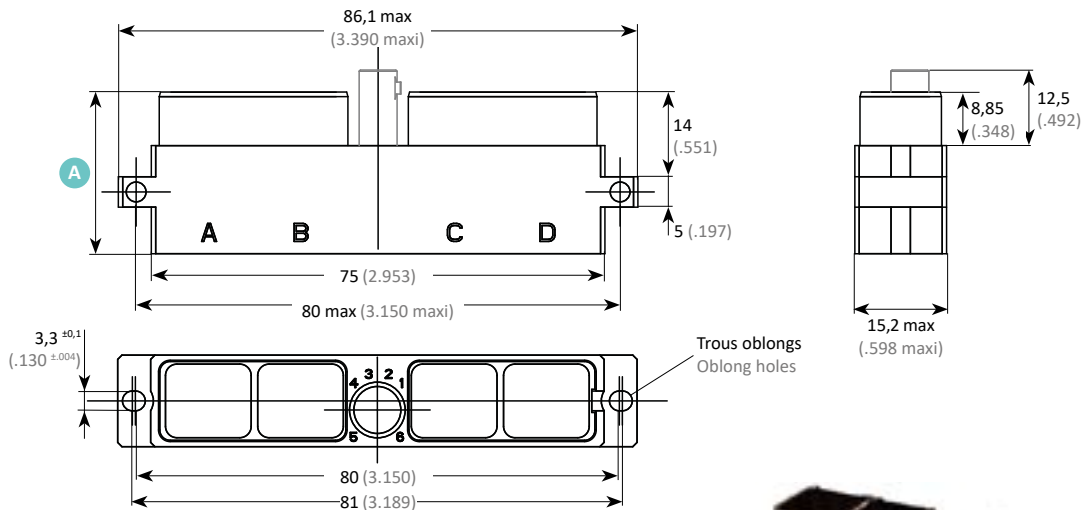
2 MODULES



Boîtier / Shell	Matière / Material	Réf. / P/N	A max mm (inch)
Embase standard Standard receptacle	Standard	SIM 2N 42 *	26,8 (1.055)
	Durcie / Shielded	SIM 2D 42 *	
Embase courte Short receptacle	Standard	SIM 2N 43 *	23,1 (.909)
	Durcie / Shielded	/	



4 MODULES



Boîtier / Shell	Matière / Material	Réf. / P/N	A max mm (inch)
Embase standard Standard receptacle	Standard	SIM 2N 82 *	26,8 (1.055)
	Durcie / Shielded	SIM 2D 82 *	
Embase courte Short receptacle	Standard	SIM 2N 83 *	23,1 (.909)
	Durcie / Shielded	/	



* Les terminaisons des références sont définies page 16.

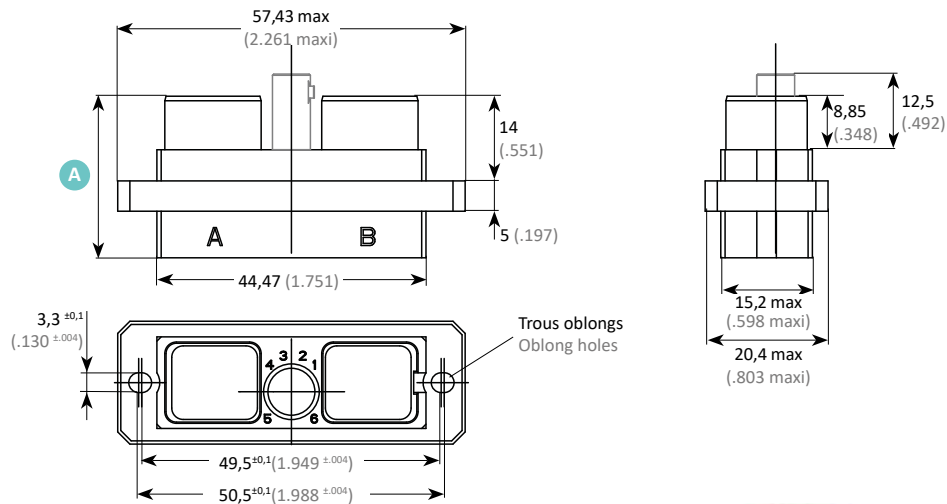
* Part numbering, see page 16.

Pas de possibilité de montage d'accessoires sur les Embases Courtes.

Accessories can not be mounted on short receptacles.

2 MODULES : À COLLERETTE

FLANGED 2 MODULES

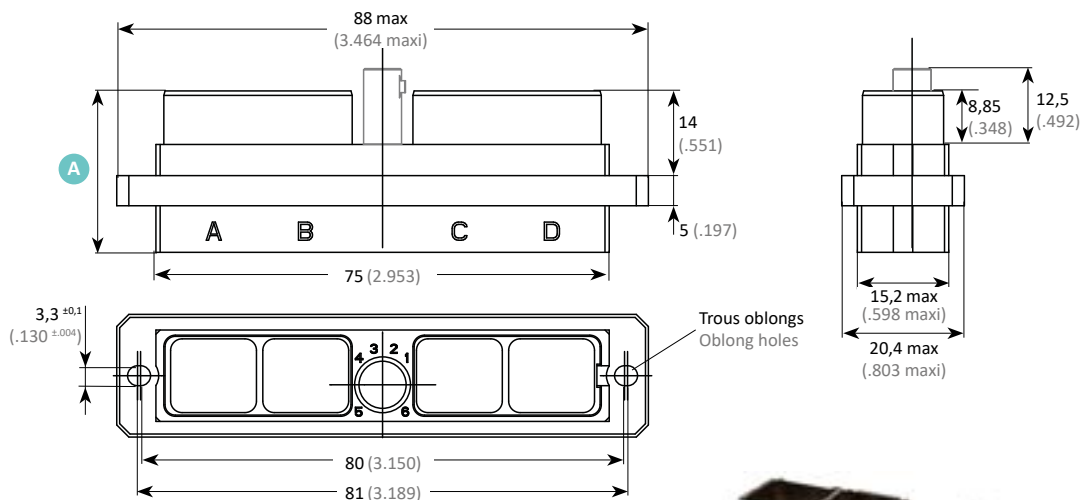


Boîtier / Shell	Matière / Material	Réf. / P/N	A max mm (inch)
Embase à collerette Flanged receptacle	Standard	SIM 2N 44 *	26,8 (1.055)
	Durcie / Shielded	SIM 2D 44 *	
Embase courte à collerette Flanged short receptacle	Standard	SIM 2N 45 *	23,1 (.909)
	Durcie / Shielded	SIM 2D 45 *	



4 MODULES : À COLLERETTE

FLANGED 4 MODULES



Boîtier / Shell	Matière / Material	Réf. / P/N	A max mm (inch)
Embase à collerette Flanged receptacle	Standard	SIM 2N 84 *	26,8 (1.055)
	Durcie / Shielded	SIM 2D 84 *	
Embase courte à collerette Flanged short receptacle	Standard	SIM 2N 85 *	23,1 (.909)
	Durcie / Shielded	SIM 2D 85 *	



* Les terminaisons des références sont définies page 16.

Les embases 44/45 et 84/85 sont livrées SANS joints de panneau.

Pour les commander équipées : ajouter JC (Joint Conducteur) ou JN (Joint Non Conducteur) en fin de référence (ex. SIM 2D 84 V JC).

Pas de possibilité de montage d'accessoires sur les Embases Courtes.

* Part numbering, see page 16.

Receptacles 44/45 and 84/85 are NOT SUPPLIED with a panel seal.

Add JC (Seal Conductor) or JN (Seal Not Conductor) at the end of the PN to order it equipped (ex. SIM 2D 84 V JC).

Accessories can not be mounted on short receptacles.

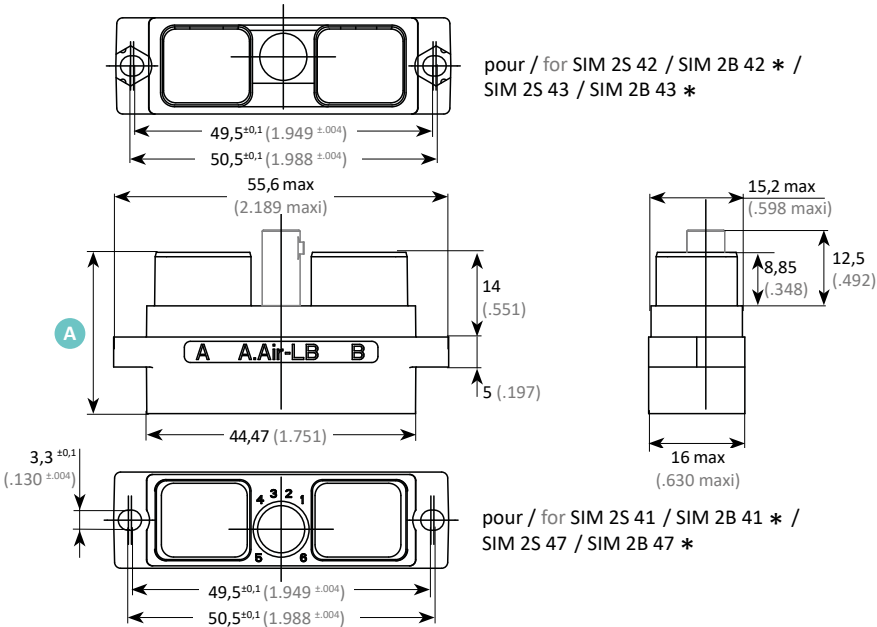
JOINT DE PANNEAU POUR EMBASE À COLLERETTE

PANEL SEALING FOR FLANGED RECEPTACLE

	Non conducteur / Non conductive	Conducteur / Conductive
2 modules	3350 0202 501	3350 0202 302
4 modules	3350 0204 501	3350 0204 302

EMBASES COMPOSITES COMPOSITE RECEPTACLES

2 MODULES

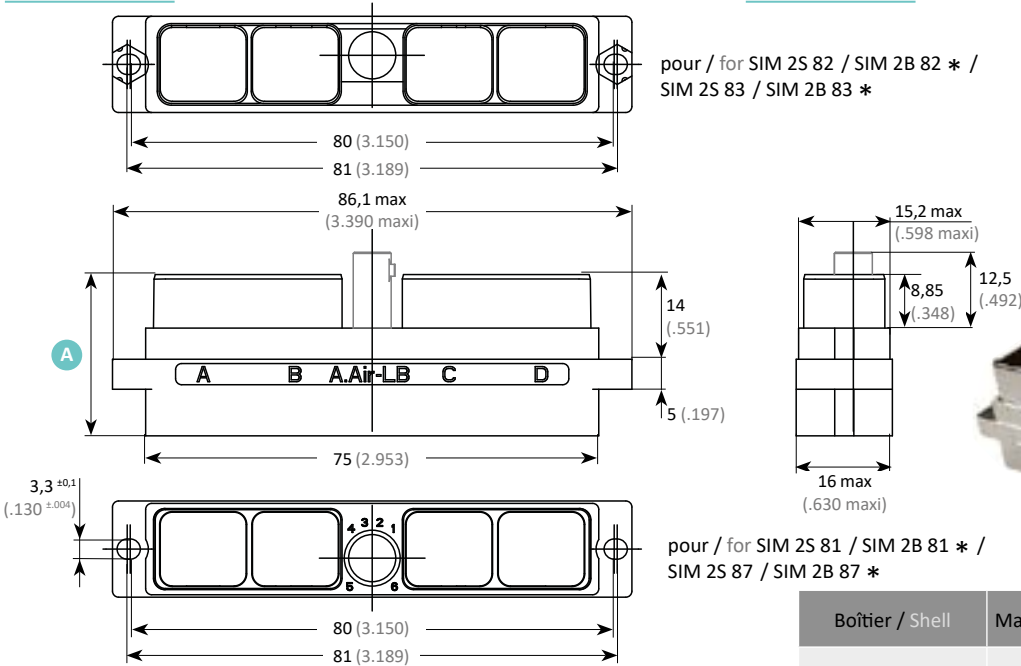


2 MODULES



Boîtier / Shell	Matière / Material	Réf. / P/N	A max mm (inch)
Embase standard Standard receptacle	Standard	SIM 2S 41	26,8 (1.055)
		SIM 2S 42	
	Durcie / Shielded	SIM 2B 41 *	
		SIM 2B 42 *	
Embase courte Short receptacle	Standard	SIM 2S 43	23,1 (.909)
		SIM 2S 47	
	Durcie / Shielded	SIM 2B 43 *	
		SIM 2B 47 *	

4 MODULES



4 MODULES



Boîtier / Shell	Matière / Material	Réf. / P/N	A max mm (inch)
Embase standard Standard receptacle	Standard	SIM 2S 81	26,8 (1.055)
		SIM 2S 82	
	Durcie / Shielded	SIM 2B 81 *	
		SIM 2B 82 *	
Embase courte Short receptacle	Standard	SIM 2S 83	23,1 (.909)
		SIM 2S 87	
	Durcie / Shielded	SIM 2B 83 *	
		SIM 2B 87 *	

* Les terminaisons des références sont définies page 16.

* Part numbering, see page 16.

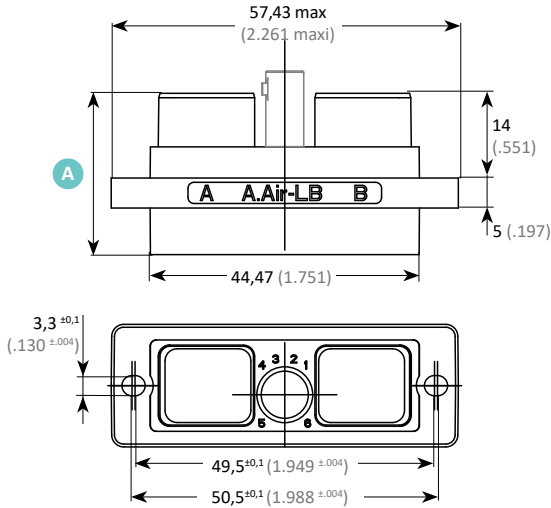
Pas de possibilité de montage d'accessoires sur les Embases Courtes.

Accessories can not be mounted on short receptacles.

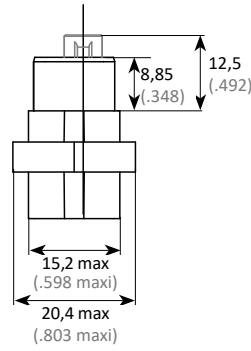
Les embases composite de type standard (42/82) et courte (43/83) sont livrées avec écrou M3 autofreiné pour montage sous structure. Ces écrous sont adaptés au traitement de surface du connecteur.

Standard (42/82) and short (43/83) composite receptacles are delivered with self-locking M3 nut for under panel mounting. These nuts are adapted to the connector plating.

2 MODULES : À COLLERETTE

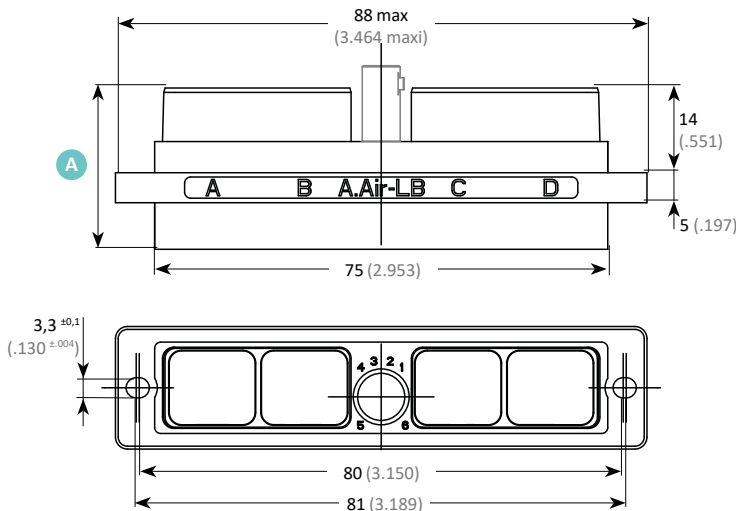


FLANGED 2 MODULES

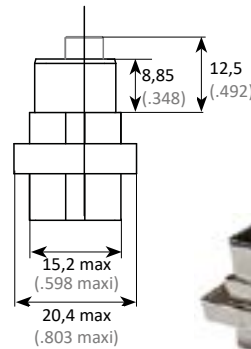


Boîtier / Shell	Matière / Material	Réf. / P/N	A max mm (inch)
Embase à collerette Flanged receptacle	Standard	SIM 2S 44	26,8 (1.055)
	Durcie / Shielded	SIM 2B 44 *	
Embase courte à collerette Flanged short receptacle	Standard	SIM 2S 45	23,1 (.909)
	Durcie / Shielded	SIM 2B 45 *	

4 MODULES : À COLLERETTE



FLANGED 4 MODULES



Boîtier / Shell	Matière / Material	Réf. / P/N	A max mm (inch)
Embase à collerette Flanged receptacle	Standard	SIM 2S 84	26,8 (1.055)
	Durcie / Shielded	SIM 2B 84 *	
Embase courte à collerette Flanged short receptacle	Standard	SIM 2S 85	23,1 (.909)
	Durcie / Shielded	SIM 2B 85 *	

* Les terminaisons des références sont définies page 16.

Les embases 44/45 et 84/85 sont livrées SANS joints de panneau.
Pour les commander équipées : ajouter JC (Joint Conducteur) ou JN (Joint Non Conducteur) en fin de référence (ex. SIM 2B 84 V JC).

Pas de possibilité de montage d'accessoires sur les Embases Courtes.

* Part numbering, see page 16.

Receptacles 44/45 and 84/85 are NOT SUPPLIED with a panel seal.
Add JC (Seal Conductor) or JN (Seal Not Conductor) at the end of the part number to order it equipped (ex. SIM 2B 84 V JC).

Accessories can not be mounted on short receptacles.

JOINT DE PANNEAU POUR EMBASE À COLLERETTE

	Non conducteur / Non conductive	Conducteur / Conductive
2 modules	3350 0202 501	3350 0202 302
4 modules	3350 0204 501	3350 0204 302

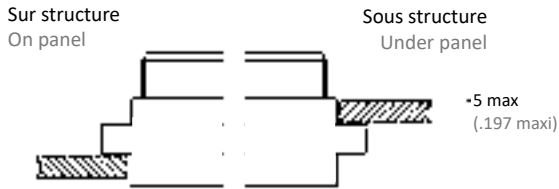
PANEL SEALING FOR FLANGED RECEPTACLE

PLAN DE PERÇAGE DU PANNEAU PANEL CUTOUT

EMBASES STANDARDS

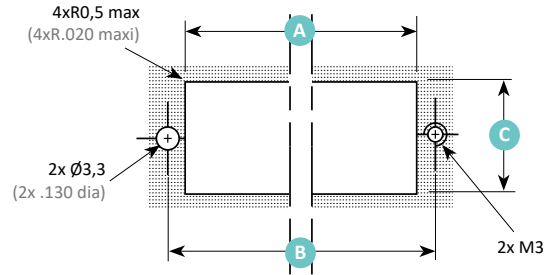
MÉTALLIQUE ET COMPOSITE / METALLIC AND COMPOSITE

Couple de serrage sur panneau : 0,6 N.m ±0,1
Tightening torque on panel: 0,6 N.m ±0,1



STANDARD RECEPTACLES

PLAN DE PERÇAGE / PANEL CUTOUT

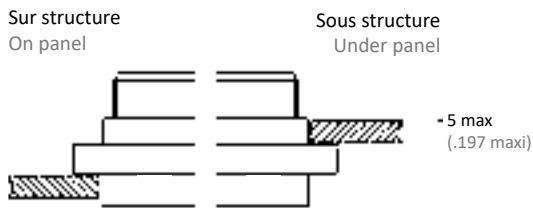


	A mm (inch)	B mm (inch)	C mm (inch)
2 modules	44,8 ^{±0,1} (1.764 ^{±.003})	50 ^{±0,1} (1.968 ^{±.003})	Métallique/Metallic 15,4 ^{±0,1} / (.606 ^{±.003})
4 modules	75,3 ^{±0,1} (2.964 ^{±.003})	80,5 ^{±0,1} (3.169 ^{±.003})	Composite 16,2 ^{±0,1} / (.638 ^{±.003})

EMBASES À COLLERETTE

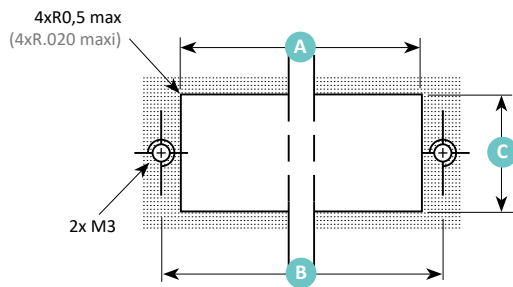
MÉTALLIQUE ET COMPOSITE / METALLIC AND COMPOSITE

Couple de serrage sur panneau : 0,6 N.m ±0,1
Tightening torque on panel: 0,6 N.m ±0,1



FLANGED RECEPTACLES

PLAN DE PERÇAGE / PANEL CUTOUT



	A mm (inch)	B mm (inch)	C mm (inch)
2 modules	44,8 ^{±0,1} (1.764 ^{±.003})	50 ^{±0,1} (1.968 ^{±.003})	Métallique/Metallic 15,4 ^{±0,1} / (.606 ^{±.003})
4 modules	75,3 ^{±0,1} (2.964 ^{±.003})	80,5 ^{±0,1} (3.169 ^{±.003})	Composite 16,2 ^{±0,1} / (.638 ^{±.003})

ACCESSOIRES MÉTALLIQUES STANDARDS

STANDARD METALLIC ACCESSORIES

■ SYSTÈME DE RÉFÉRENCE

TAILLE DES ACCESSOIRES

Pour 4 modules
Pour 2 modules

TYPE D'ACCESSOIRES

Serre-câbles

TRAITEMENT DE SURFACE

Nickel noir
Nickel brillant
Cadmium vert olive

ACCESSORIES SIZE

For 4 modules
For 2 modules

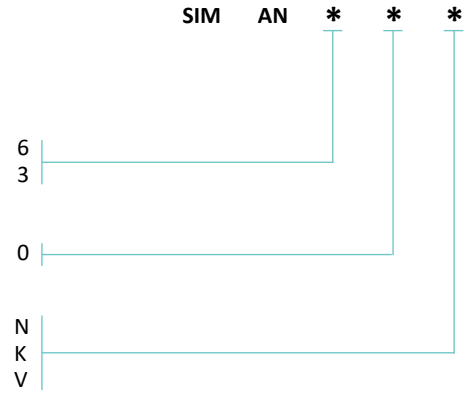
ACCESSORIES TYPE

Cable clamps

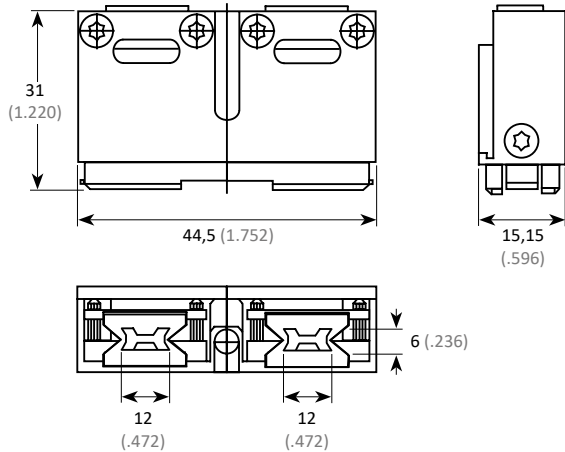
PLATING

Black nickel
Bright nickel
Olive drab cadmium

■ PART NUMBERING SYSTEM



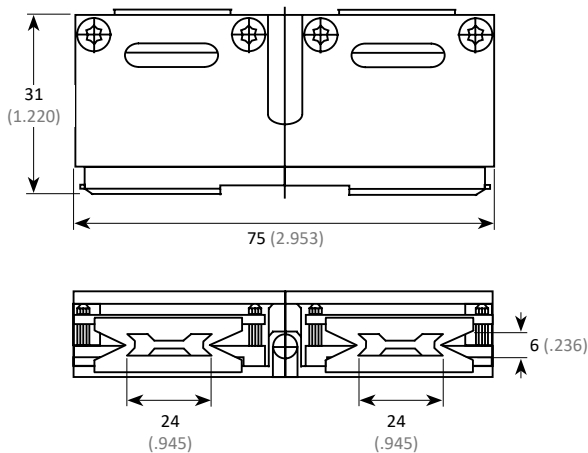
■ SERRE-CÂBLES POUR BOÎTIER 2 MODULES



■ CABLE CLAMPS FOR 2 MODULES SHELLS

Matière / Material		Réf / P/N
Métallique Metallic	Standard	SIM AN 30 *

■ SERRE-CÂBLES POUR BOÎTIER 4 MODULES



■ CABLE CLAMPS FOR 4 MODULES SHELLS

Matière / Material		Réf / P/N
Métallique Metallic	Standard	SIM AN 60 *

ACCESSOIRES COMPOSITES STANDARDS

STANDARD COMPOSITE ACCESSORIES

■ SYSTÈME DE RÉFÉRENCE

TYPE D'ACCESSOIRES

Capot de protection composants
Serre-câbles orientable
Serre-câbles monobloc⁽¹⁾

TAILLE DES ACCESSOIRES

Pour 4 modules
Pour 2 modules

TRAITEMENT DE SURFACE

Nickel brillant
Cadmium vert olive
Sans traitement (thermoplastique noir)

⁽¹⁾ Uniquement en version 303 (sans traitement).

ACCESSORIES TYPE

Component protection cover
Adjustable cable clamps
Monoblock cable clamps

ACCESSORIES SIZE

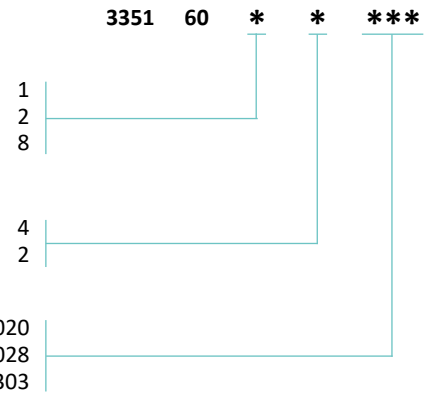
For 4 modules
For 2 modules

PLATING

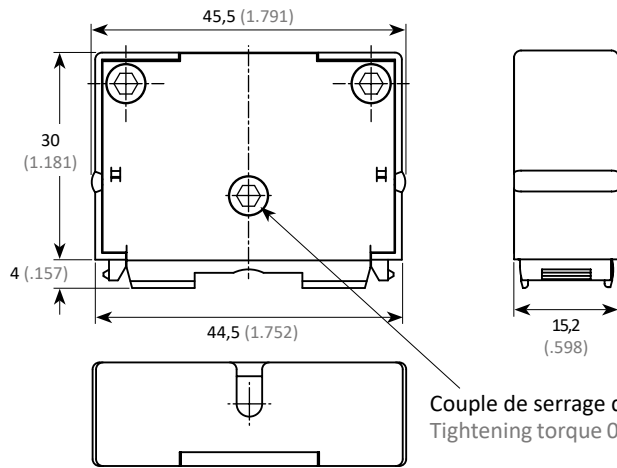
Bright nickel 020
Olive drab cadmium 028
Without plating (black thermoplastic) 303

⁽¹⁾ Only in 303 version (without plating).

■ PART NUMBERING SYSTEM



■ CAPOT DE PROTECTION COMPOSANTS POUR BOÎTIER 2 MODULES



■ COMPONENT PROTECTION COVER FOR 2 MODULES SHELLS

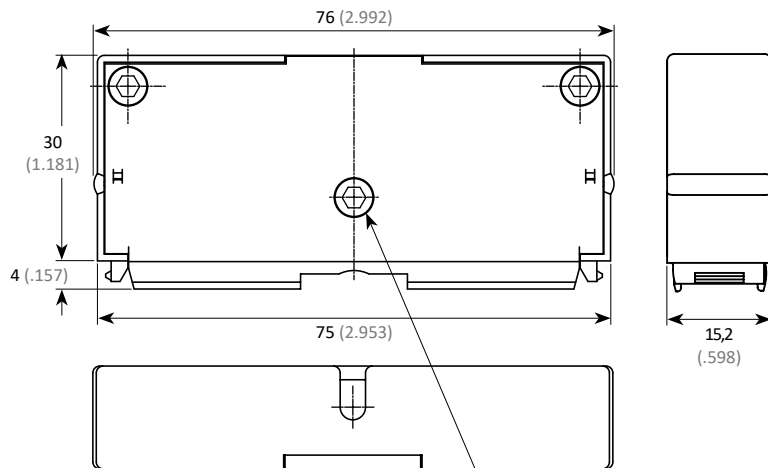


Capot de protection pour composants électroniques câblés ou shunts sur l'arrière des modules.

Protection cover for electronic components wired or shunted on the rear side of the modules.

Matière / Material		Réf / P/N
Composite	Standard	3351 6012 ***
		3351 6012 303 SIM

■ CAPOT DE PROTECTION COMPOSANTS POUR BOÎTIER 4 MODULES



■ COMPONENT PROTECTION COVER FOR 4 MODULES SHELLS

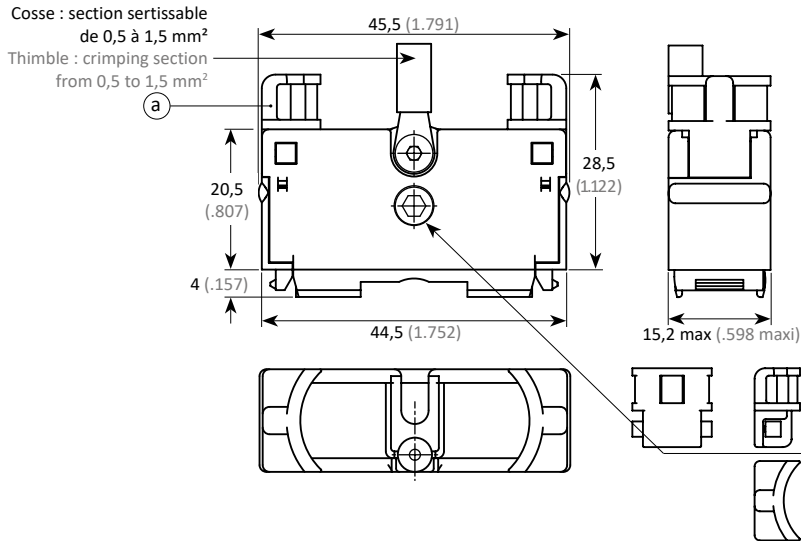


Capot de protection pour composants électroniques non câblés ou shunts sur l'arrière des modules (ces capots ne comportent pas de sortie de câble).

Protection cover for electronic components unwired or shunted on the rear side of the modules (these covers do not have cable outlets).

Matière / Material		Réf / P/N
Composite	Standard	3351 6014 ***

SERRE-CÂBLES À SORTIES ORIENTABLES POUR BOÎTIER 2 MODULES

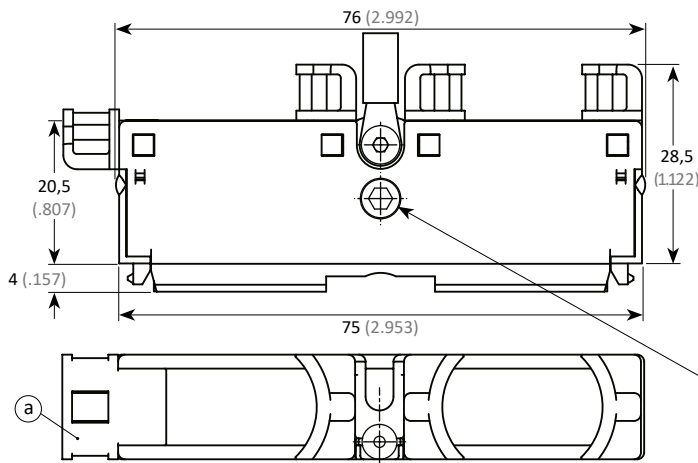


- a 2 guides serre-câbles amovibles individuellement, orientables en position verticale ou horizontale.
- a 2 cable clamps, removable and adjustable individually, vertically and horizontally.

Matière / Material		Réf / P/N
Composite	Standard	3351 6022 ***

Couple de serrage de 0,5 à 0,7 N.m max.
 Tightening torque 0,5 N.m to 0,7 N.m maxi.

SERRE-CÂBLES À SORTIES ORIENTABLES POUR BOÎTIER 4 MODULES

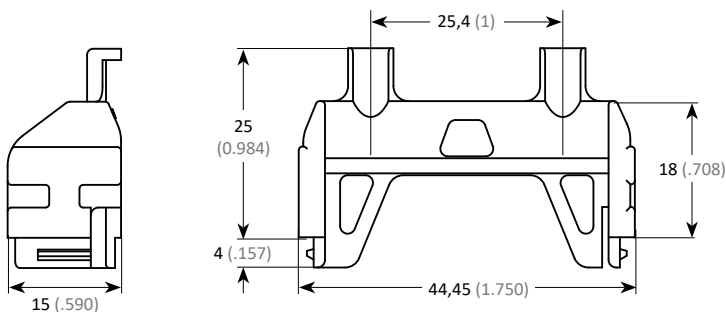


- a 4 guides serre-câbles amovibles individuellement, orientables en position verticale ou horizontale.
- a 4 cable clamps, removable and adjustable individually, vertically and horizontally.

Matière / Material		Réf / P/N
Composite	Standard	3351 6024 ***

Couple de serrage de 0,5 à 0,7 N.m max.
 Tightening torque 0,5 N.m to 0,7 N.m maxi.

SERRE-CÂBLES MONOBLOC POUR BOÎTIER 2 MODULES



MONOBLOCK CABLE CLAMPS FOR 2 MODULES SHELLS



Sans traitement de surface.

Without plating.

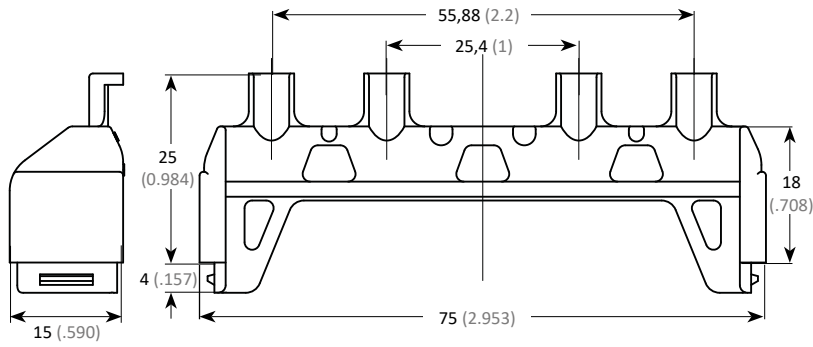
Matière / Material		Réf / P/N
Composite	Standard	3351 6082 303

* Les terminaisons de références sont définies page 30.

* Part numbering, see page 30.

SERRE-CÂBLES MONOBLOC POUR BOÎTIER 4 MODULES

MONOBLOCK CABLE CLAMPS FOR 4 MODULES SHELLS



Sans traitement de surface.

Without plating.

Matière / Material		Réf / P/N
Composite	Standard	3351 6084 303

CAPOT POUR RÉALIGNEMENT DES CONTACTS BUS POUR BOÎTIER 2 MODULES

Merci de nous consulter.

COVER FOR ALIGNEMENT OF BUS CONTACTS FOR 2 MODULES SHELLS

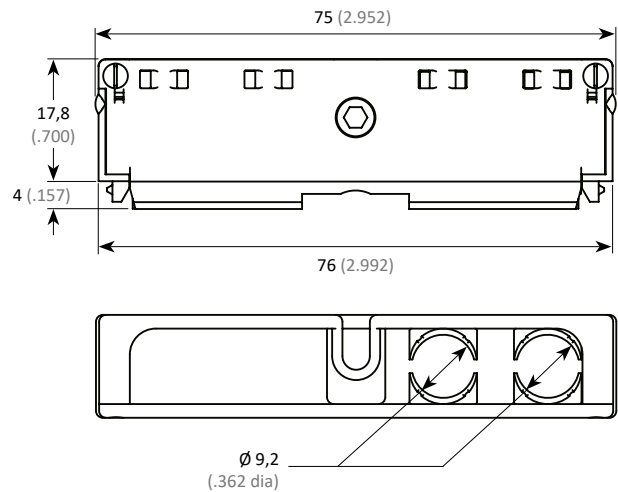
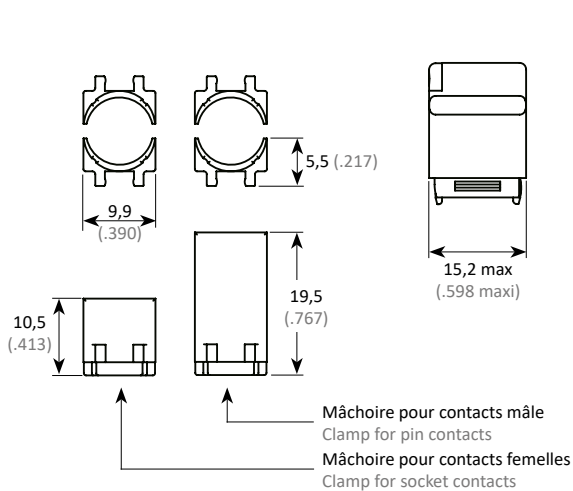
Please consult us.

CAPOT POUR RÉALIGNEMENT DES CONTACTS BUS POUR BOÎTIER 4 MODULES

Capot à équiper de mâchoires composites pour le maintien des contacts mâles ou femelles. Ce capot maintient les contacts bus dans l'axe.

COVER FOR ALIGNEMENT OF BUS CONTACTS FOR 4 MODULES SHELLS

Cover with composite clamps for the support of pin or socket contacts. The cover holds the bus contact in the axis.



Designation	Réf / P/N
Capot pour réalignement des contacts sans mâchoire Contacts alignment cover without clamps	3351 6104 303
Mâchoire pour bus mâle Clamp for pin bus	3351 6047 303
Mâchoire pour bus femelle Clamp for socket bus	3351 6057 303

Cet accessoire s'utilise avec des modules SIM #8 équipés de manchons 00610006281 (mâle).

This accessory is used for #8 SIM modules equipped with sleeve 00610006281 (pin).

ACCESSOIRES COMPOSITES DURCIS SHIELDED COMPOSITE ACCESSORIES

SYSTÈME DE RÉFÉRENCE

TYPE D'ACCESSOIRES

Capot d'embase
Capot de fiche clicker nut
Capot de fiche de rack

TAILLE DES ACCESSOIRES

Pour 4 modules
Pour 2 modules

TRAITEMENT DE SURFACE

Nickel brillant
Cadmium vert olive

ACCESSORIES TYPE

Receptacle cover
Clicker nut plug cover
 Rack plug cover

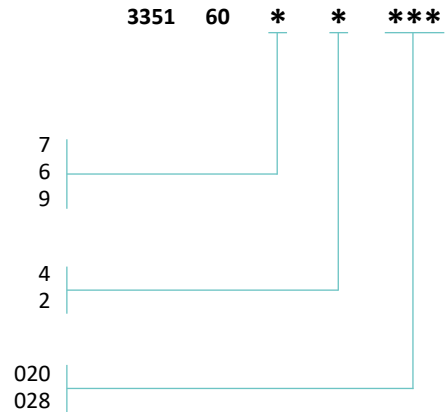
ACCESSORIES SIZE

For 4 modules
For 2 modules

PLATING

Bright nickel
Olive drab cadmium

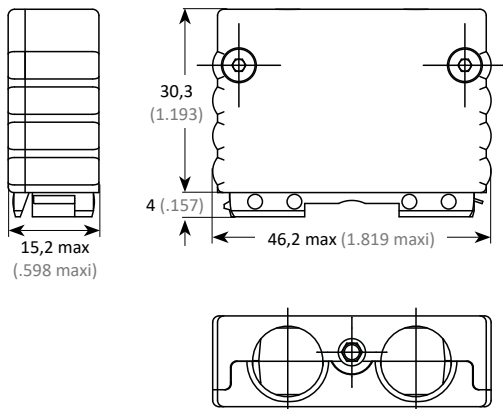
PART NUMBERING SYSTEM



NOTA : Nous disposons d'accessoires métalliques ou composites hors standard, merci de nous consulter.

NOTE: some metallic or composite accessories not listed in this catalogue are also available, please contact us for further details.

CAPOTS DURCIS (SANS CHEMINÉE) POUR BOÎTIERS 2 MODULES

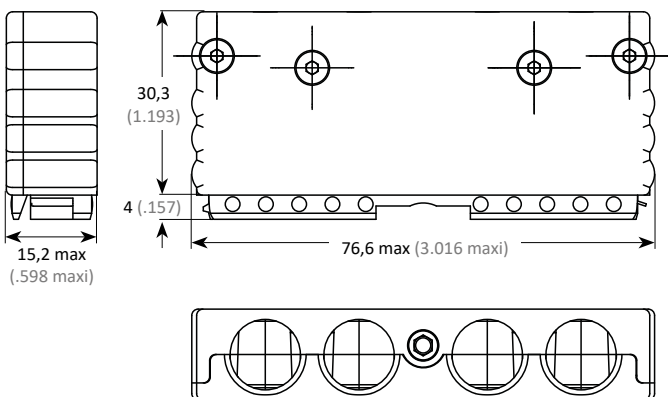


SHIELDED COVER (WITHOUT CHIMNEY) FOR 2 MODULES SHELLS



Designation	Réf / P/N
Capot de Fiche / Plug Cover	3351 6062 ***
Capot d'Embase / Receptacle Cover	3351 6072 ***
Capot de Fiche de Rack / Rack Plug Cover	3351 6092 ***

CAPOTS DURCIS (SANS CHEMINÉE) POUR BOÎTIERS 4 MODULES



SHIELDED COVER (WITHOUT CHIMNEY) FOR 4 MODULES SHELLS



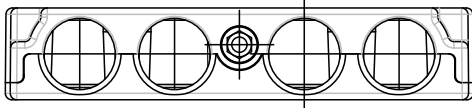
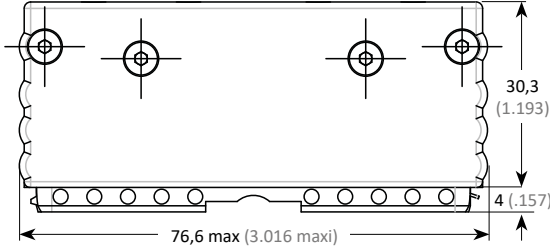
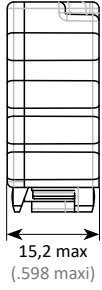
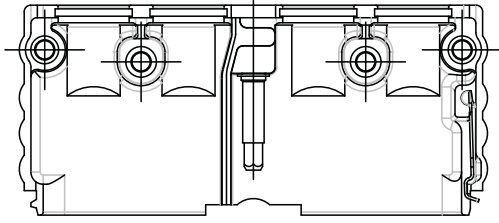
Designation	Réf / P/N
Capot de Fiche / Plug Cover	3351 6064 ***
Capot d'Embase / Receptacle Cover	3351 6074 ***
Capot de Fiche de Rack / Rack Plug Cover	3351 6094 ***

Ces capots se montent avec les cheminées détaillées aux pages 36 et 37.
Les accessoires ne sont pas compatibles avec des cheminées PARATRON.

These covers are mounted with the chimneys detailed on pages 36 and 37.
Accessories can not be used with PARATRON chimneys.

■ **CAPOT AVEC SÉGRÉGATION POUR BOÎTIERS 4 MODULES**

■ **COVER WITH SEGREGATION FOR 4 MODULES SHELLS**



Matière / Material		Réf / P/N
Composite durci	Nickel brillant	3351 8376 020 SIM
	Cadmium vert olive	3351 8376 028 SIM

ACCESSOIRES MÉTALLIQUES DURCIS SHIELDED METALLIC ACCESSORIES

SYSTÈME DE RÉFÉRENCE DES CAPOTS

CAPOT MÉTALLIQUE DURCI (sans cheminée)

TAILLE DES CAPOTS

Pour 4 modules
Pour 2 modules

TYPE DE CAPOTS

Capot d'embase
Capot de fiche clicker nut
Capot de fiche de rack

TRAITEMENT DE SURFACE

Nickel noir
Nickel brillant
Cadmium vert olive

SHIELDED METALLIC COVER (without chimney)

COVERS SIZE

For 4 modules
For 2 modules

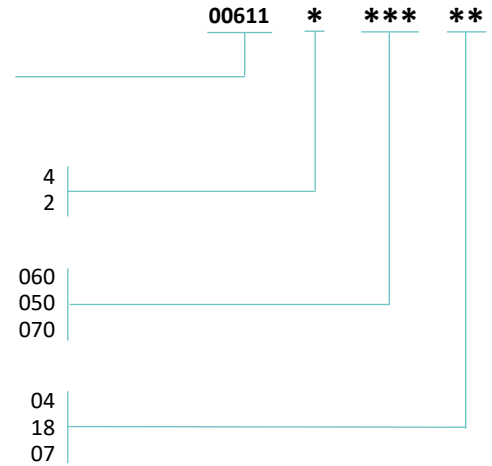
COVERS TYPE

Receptacle cover
Clicker nut plug cover
Rack plug cover

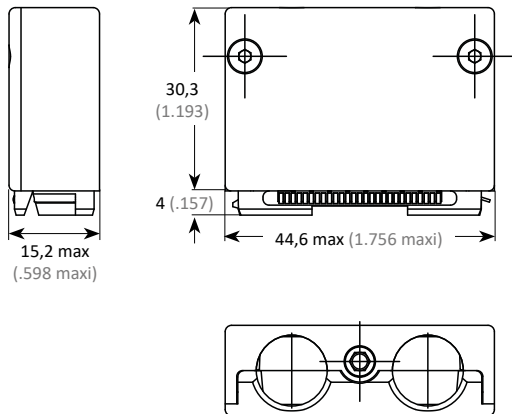
PLATING

Black nickel
Bright nickel
Olive drab cadmium

COVERS PART NUMBERING SYSTEM



CAPOTS DURCIS (SANS CHEMINÉE) POUR BOÎTIERS 2 MODULES

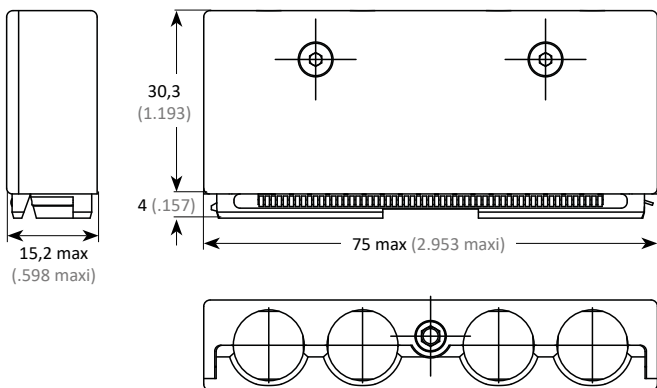


SHIELDED COVER (WITHOUT CHIMNEY) FOR 2 MODULES SHELLS



Designation	Réf / P/N
Capot de Fiche / Plug Cover	006112 050 **
Capot d'Embase / Receptacle Cover	006112 060 **
Capot de Fiche de Rack / Rack Plug Cover	006112 070 **

CAPOTS DURCIS (SANS CHEMINÉE) POUR BOÎTIERS 4 MODULES



SHIELDED COVER (WITHOUT CHIMNEY) FOR 4 MODULES SHELLS



Designation	Réf / P/N
Capot de Fiche / Plug Cover	006114 050 **
Capot d'Embase / Receptacle Cover	006114 060 **
Capot de Fiche de Rack / Rack Plug Cover	006114 070 **

SYSTÈME DE RÉFÉRENCE DES ENSEMBLES

ENSEMBLE CAPOT + CHEMINÉE

TAILLE DES ACCESSOIRES

Pour 4 modules
Pour 2 modules

TYPE D'ACCESSOIRES

Capot d'embase
Capot de fiche clicker nut
Capot de fiche de rack

TRAITEMENT DE SURFACE

Nickel noir
Nickel brillant
Cadmium vert olive

SET COVER + CHIMNEY

ACCESSORIES SIZE

For 4 modules
For 2 modules

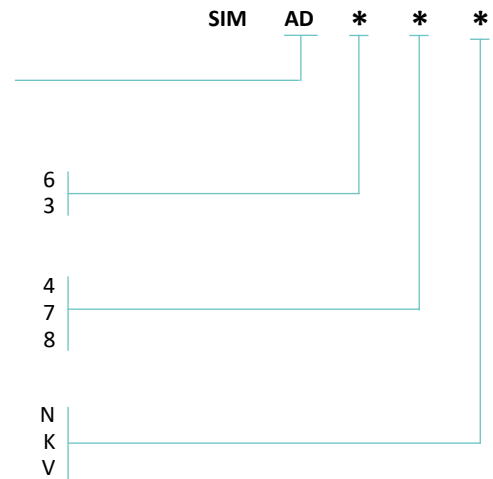
ACCESSORIES TYPE

Receptacle cover
Clicker nut plug cover
Rack plug cover

PLATING

Black nickel
Bright nickel
Olive drab cadmium

SETS PART NUMBERING SYSTEM



CAPOTS DURCIS ÉQUIPÉS DE 2 CHEMINÉES CYLINDRIQUES SIMPLES⁽¹⁾

Designation	Réf / P/N
Capot de Fiche / Plug Cover	SIM AD 37 *
Capot d'Embase / Receptacle Cover	SIM AD 34 *
Capot de Fiche de Rack / Rack Plug Cover	SIM AD 38 *

SHIELDED COVER WITH 2 BASIC CYLINDRICAL CHIMNEYS⁽¹⁾



CAPOTS DURCIS ÉQUIPÉS DE 4 CHEMINÉES CYLINDRIQUES SIMPLES⁽¹⁾

Designation	Réf / P/N
Capot de Fiche / Plug Cover	SIM AD 67 *
Capot d'Embase / Receptacle Cover	SIM AD 64 *
Capot de Fiche de Rack / Rack Plug Cover	SIM AD 68 *

SHIELDED COVER WITH 4 BASIC CYLINDRICAL CHIMNEYS⁽¹⁾



⁽¹⁾ Pour les versions composites : les cheminées doivent toujours être commandées séparément (capot durci seul + 2 ou 4 cheminées cylindriques simples).

Capot équipé avec des cheminées cylindriques simples réf 006114 051 **.

Les accessoires ne sont pas compatibles avec des cheminées PARATRON.

⁽¹⁾ Composite versions: chimneys must be ordered separately (shielded cover + 2 or 4 basic cylindrical chimneys).

Cover fitted with basic cylindrical chimneys P/N 006114 051 **.

Accessories can not be used with PARATRON chimneys.

SYSTÈME DE RÉFÉRENCE DES CHEMINÉES

CHEMINÉES AMOVIBLES (seules)

TYPE DE CHEMINÉES

Cheminée cylindrique simple
Cheminée ovale ⁽¹⁾
Obturateur
Cheminée ovale à fenêtre ⁽¹⁾

TRAITEMENT DE SURFACE

Nickel noir
Nickel brillant
Cadmium vert olive

REMOVABLE CHIMNEYS (only)

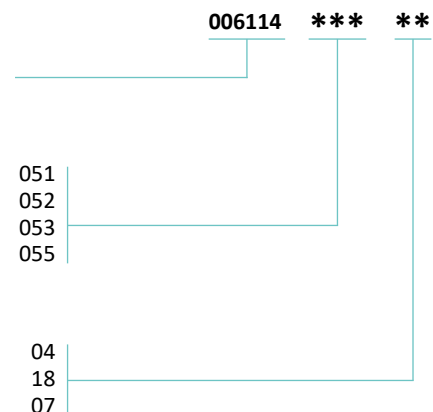
CHIMNEYS TYPE

Basic cylindrical chimney
Oval chimney ⁽¹⁾
Sealing plug
Oval chimney with hole ⁽¹⁾

PLATING

Black nickel
Bright nickel
Olive drab cadmium

CHIMNEYS PART NUMBERING SYSTEM



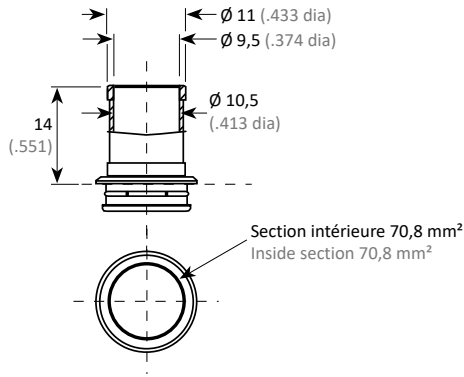
⁽¹⁾ Uniquement pour boîtiers 4 modules.

⁽¹⁾ Only for shells with 4 modules.

Les cheminées sont valables pour les capots composites durcis et métalliques durcis.

The chimneys are suitable for shielded composite and shielded metallic covers.

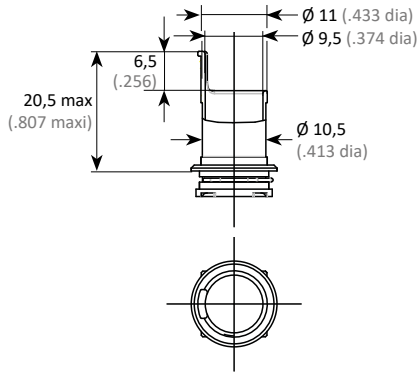
■ CHEMINÉE CYLINDRIQUE SIMPLE



■ BASIC CYLINDRICAL CHIMNEY

Matière / Material	Réf / P/N
Métallique Metallic	006114 051 **

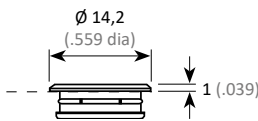
■ CHEMINÉE CYLINDRIQUE AVEC SUPPORT TIE-RAP



■ CYLINDRICAL CHIMNEY WITH TIE-RAP SUPPORT

Matière / Material	Réf / P/N	
Métallique Metallic	Nickel noir Black Nickel	3350 5009 011
	Cadmium vert olive Olive drab Cadmium	3350 5009 012
	Nickel brillant Bright Nickel	3350 5009 018 SIM
Composite ⁽¹⁾	3351 0042 303 SIM	

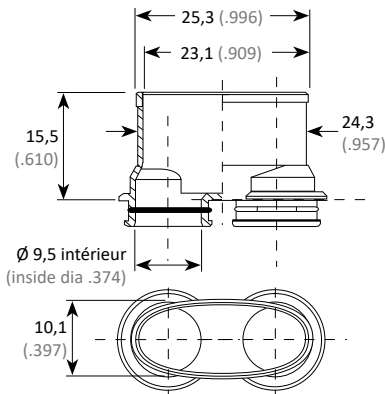
■ OBTURATEUR



■ SEALING PLUG

Matière / Material	Réf / P/N
Métallique Metallic	006114 053 **
Composite ⁽¹⁾	3351 0044 303 SIM

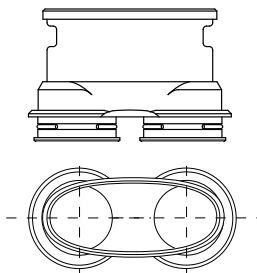
■ CHEMINÉE OVALE



■ OVAL CHIMNEY

Matière / Material	Réf / P/N
Métallique Metallic	006114 052 **

■ CHEMINÉE OVALE AVEC FENÊTRE



■ OVAL CHIMNEY WITH LATERAL HOLE

Matière / Material	Réf / P/N
Métallique Metallic	006114 055 **

* Les terminaisons des références sont définies page 36.

⁽¹⁾ Pour un traitement de surface, nous consulter.

* Part numbering, see page 36.

⁽¹⁾ For plating, please consult us.

Les accessoires ne sont pas compatibles avec des cheminées PARATRON.

Accessories can not be used with PARATRON chimneys.

PRISE DE TEST TEST SHELL

■ SYSTÈME DE RÉFÉRENCE

TYPE D'ACCESSOIRES

Prise de test

TAILLE DES ACCESSOIRES

Pour 4 modules
Pour 2 modules

TRAITEMENT DE SURFACE STANDARD

Nickel noir
Nickel brillant
Cadmium vert olive

TRAITEMENT DE SURFACE DURCI

Nickel noir
Nickel brillant
Cadmium vert olive

ACCESSORIES TYPE

Test shell

ACCESSORIES SIZE

For 4 modules
For 2 modules

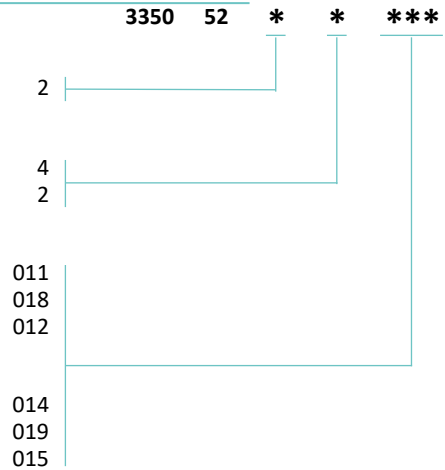
STANDARD PLATING

Black nickel
Bright nickel
Olive drab cadmium

SHIELDED PLATING

Black nickel
Bright nickel
Olive drab cadmium

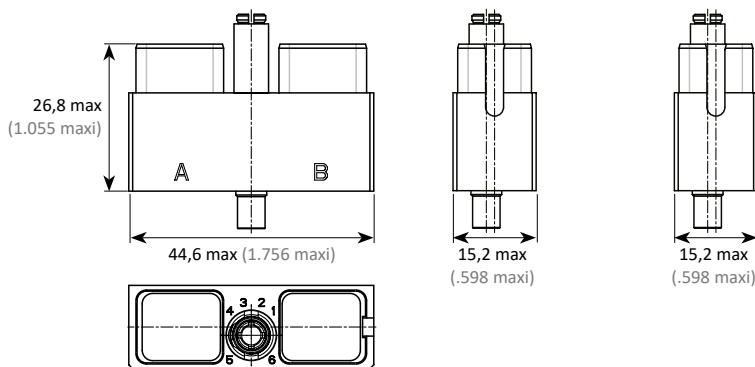
■ PART NUMBERING SYSTEM



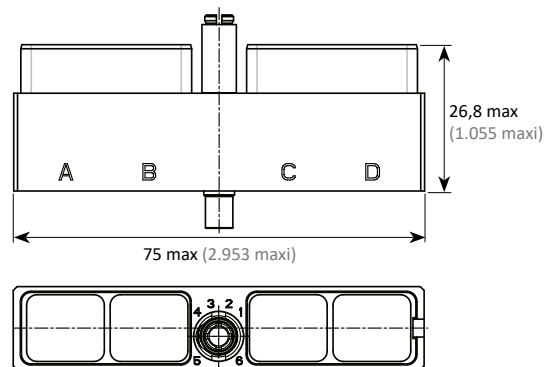
Equippée de modules câblés correspondant à l'interface à vérifier et reliée à un appareil de contrôle, cette prise permet de tester les circuits d'un connecteur.

Fitted with cabled modules corresponding to the interface to be verified and connected to a control device, this shell allows the testing of a connector's circuits.

2 MODULES



4 MODULES



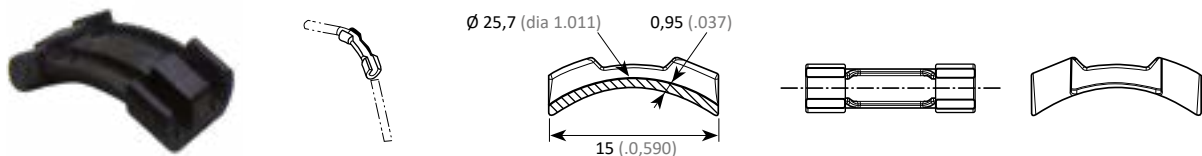
Matière / Material		Réf / P/N
Métallique Metallic	Standard ou Durci Standard or Shielded	3350 5222 ***

Matière / Material		Réf / P/N
Métallique Metallic	Standard ou Durci Standard or Shielded	3350 5224 ***

CANNE DE PROTECTION CÂBLE Ø2,3 MM CABLE PROTECTIVE DEVICE DIAM .091 INCH

Garantit le non dépassement du rayon de courbure mini admissible requis pour certains types de câbles (type Coax, Optiques...)
Peut être créé pour tous types de câbles.

Ensures the respect of the minimal admissible radius of curvature needed for some types of cables (Coax, Optical...)
Possible for all types of cables.



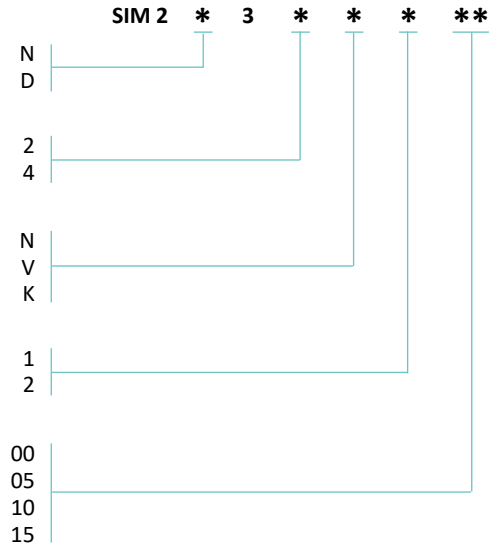
Matière / Material	Réf / P/N
Thermoplastique Noir / Black thermoplastic	3555 0011 320

BOUCHON DE VOL FLIGHT CAP

SYSTÈME DE RÉFÉRENCE

Métallique standard Métallique durci	Standard metallic Shielded metallic
Pour embase 2 modules Pour embase 4 modules	For 2 modules receptacle For 4 modules receptacle
Nickel noir Cadmié vert olive Nickel brillant	Black nickel Olive drab cadmium Bright nickel
Non étanche Étanche	Non sealed Sealed
Sans corde Avec corde, longueur de 50mm ±15 Avec corde, longueur de 100mm ±15 Avec corde, longueur de 150mm ±15	Without cord With cord, length of 1.969inch ±.591 With cord, length of 3.937inch ±.591 With cord, length of 5.906inch ±.591

PART NUMBERING SYSTEM



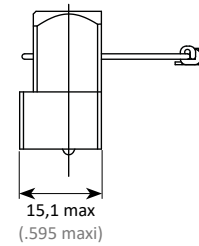
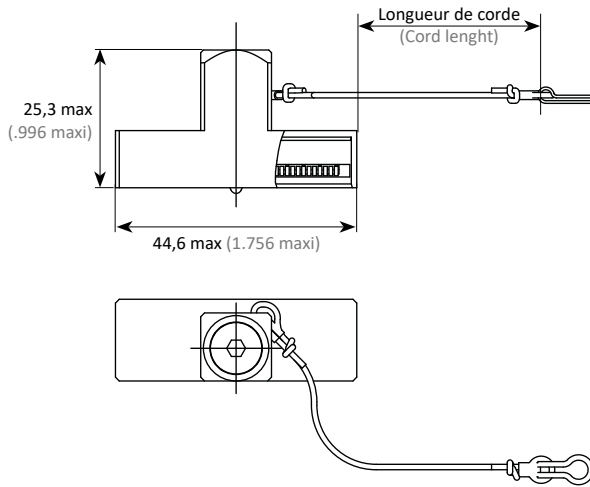
BOUCHON DE VOL POUR EMBASE

Protection des contacts lorsque l'embase n'est pas accouplée à la fiche.

FLIGHT CAP FOR RECEPTACLE

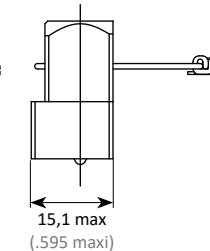
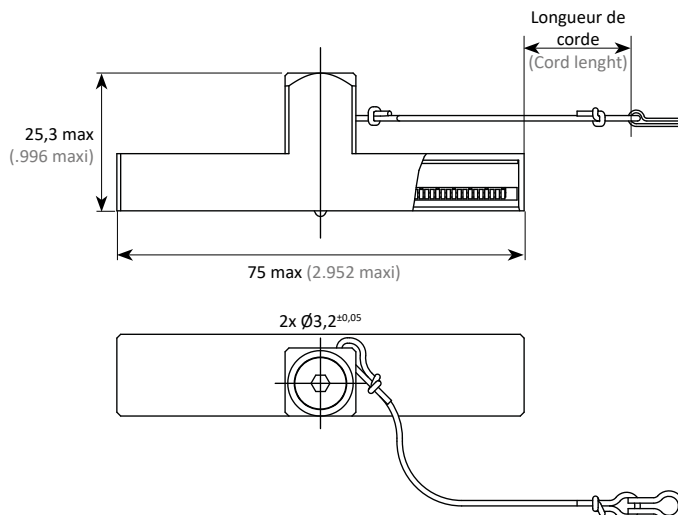
Contacts protection when the receptacle is not plugged.

2 MODULES



Matière / Material	Réf / P/N
Métallique standard Standard metallic	SIM 2N 32****
Métallique durci Shielded metallic	SIM 2D 32****

4 MODULES











Matière / Material	Réf / P/N
Métallique standard Standard metallic	SIM 2N 34****
Métallique durci Shielded metallic	SIM 2D 34****

CAPES DE PROTECTION PROTECTION CAPS









CAPE DE PROTECTION POUR FICHES

PROTECTION CAP FOR PLUGS

	2 modules		4 modules	
	Réf standard Standard P/N	Réf ESD ESD P/N	Réf standard Standard P/N	Réf ESD ESD P/N
Côté interface (protection des contacts) Interface side (for contact protection)	 3350 0890 504 SIM	 3350 0890 345 SIM	 3350 0893 504 SIM	 3350 0893 345 SIM
Face arrière (protection des picots droits) Rear side (right PCB contact protection)	 3350 0892 504	 3350 0892 345	 3350 0894 504	 3350 0894 345

CAPE DE PROTECTION POUR EMBASES

PROTECTION CAP FOR RECEPTACLES

	2 modules		4 modules	
	Réf standard Standard P/N	Réf ESD ESD P/N	Réf standard Standard P/N	Réf ESD ESD P/N
Côté interface* (protection des contacts) Interface side* (for contact protection)	 3350 0899 504	 3350 0899 345 SIM	 3350 0896 504	 3350 0896 345
Face arrière (protection des picots droits) Rear side (right PCB contact protection)	 3350 0892 504	 3350 0892 345	 3350 0894 504	 3350 0894 345

* Peuvent aussi être utilisées sur platines SIM.

* Can be used with SIM plates also.

DÉTROMPEURS D'ACCOUPEMENT

COUPLING POLARIZERS

Le système de détrompage entre fiche et embase utilise 6 noix et 6 clés (A à F) permettant, par rotation angulaire, d'obtenir 36 codages.

Les noix des embases sont montées à l'aide de l'outil Réf. : 006101 005 00 (page 159).

Elles sont démontables et réindexables par l'avant avec l'outil Réf. : 006101 003 00 (page 159) lorsque l'arrière des embases est inaccessible.

Couple de serrage de la noix de 1 à 1,3 N.m.

The polarization system between the plug and receptacle consists of 6 polarizing nuts and 6 keys (A to F) which allow 36 polarization combinations, by rotation.


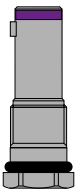
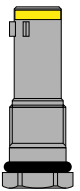
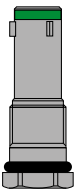
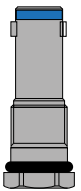
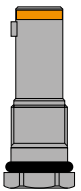
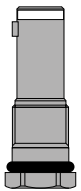
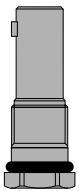
Receptacle nuts are assembled with tool PN.006101 005 00 (page 159).

They are removable and re-polarized by the front with tool PN: 006101 003 00 (page 159) when the rear side of receptacle is not attainable.

Polarizing nut tightening torque from 1 to 1.3 N.m.


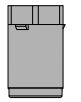
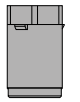
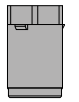
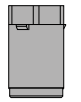
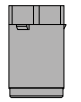
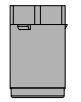
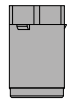
NOIX DE DÉTROMPAGE - MONTÉES SUR EMBASES

POLARIZING NUTS - MOUNTED ON RECEPTACLES

Code	A	B	C	D	E	F	G
							
Couleur Color	Violet Purple	Jaune Yellow	Vert Green	Bleu Blue	Orange Orange	Blanc White	Standard Standard
Réf P/N	006114 210 01	006114 210 02	006114 210 03	006114 210 04	006114 210 05	006114 210 06	006114 210 07

CLÉS DE DÉTROMPAGE - MONTÉES SUR FICHES

POLARIZING KEYS - MOUNTED ON PLUGS

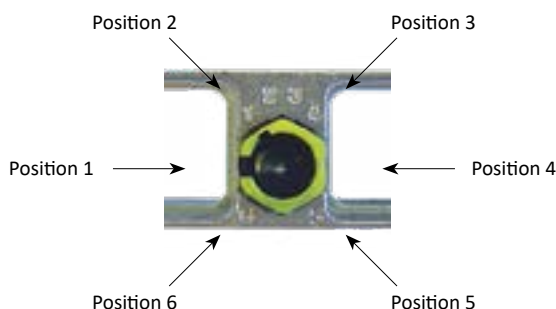
Code	A	B	C	D	E	F	G
							
Couleur Color	Violet Purple	Jaune Yellow	Vert Green	Bleu Blue	Orange Orange	Blanc White	Standard Standard
Réf P/N	006114 200 01	006114 200 02	006114 200 03	006114 200 04	006114 200 05	006114 200 06	006114 200 07

Mise en oeuvre suivant procédure page 162.

Assembly according to instructions page 162.

DÉTROMPAGE DES BOÎTIERS POUR ACCOUPEMENT

SHELLS POLARIZATION FOR MATING



DÉTROMPAGE DES CAVITÉS MODULES

MODULE CAVITIES POLARIZATION

Chacune des cavités des fiches / embases 4 modules est détrompée : à chaque cavité repérée A, B, C ou D correspond un module de même polarisation.

Chacune des cavités des fiches / embases 2 modules est détrompée : à chaque cavité repérée A ou B correspond un module de même polarisation.

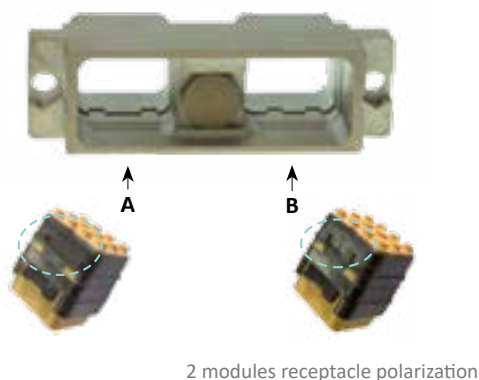
Un module «neutre», polarisation N, peut être utilisé dans toutes les cavités.

Each cavity of 4 modules plugs / receptacles is polarized: to each cavity (A, B, C and D) corresponds a module with same polarization (module A in cavity A, module B in cavity B ...).

Each cavity of 2 modules plugs / receptacles is polarized: To each cavity (A and B) corresponds a module with same polarization (module A in cavity A, module B in cavity B).

A «neutral» module, with N polarization, can be inserted in all cavities.

Polarisation d'une embase 2 modules

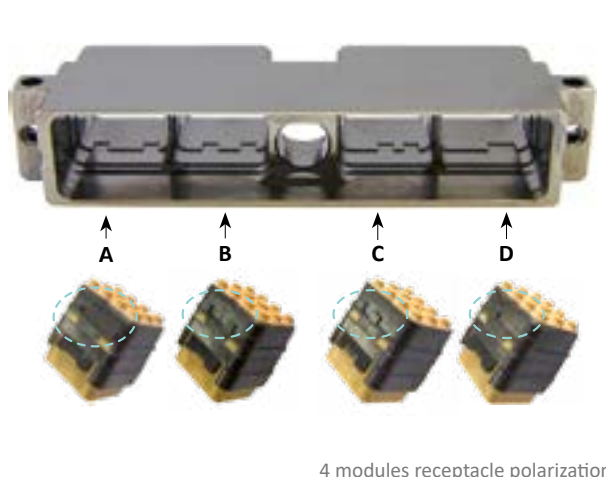


Module neutre N



Universal Module N

Polarisation d'une embase 4 modules



RÉFÉRENTIEL

PART NUMBER TABLE

Réf Air LB Air LB P/N	Réf. ENxxxx ENxxxx P/N	Réf. autres normes Other standards P/N	Description		Masse Weight (g)	Page
006112050**	EN4165*14P2	MBBN3330*805214	Capot de fiche métallique durci - 2 modules	Shielded metallic plug cover - 2 modules		35
006112060**	EN4165*14R2		Capot d'embase métallique durci - 2 modules	Shielded metallic receptacle cover - 2 modules		35
006112070**			Capot de fiche de rack métallique durci - 2 modules	Shielded metallic rack plug cover - 2 modules		35
006114050**	EN4165*14P4	MBBN3330*805210	Capot de fiche métallique durci - 4 modules	Shielded metallic plug cover - 4 modules		35
006114051**	EN4165*15	MBBN3330*805211	Cheminée cylindrique simple métallique durcie	Shielded metallic basic cylindrical chimney		37
006114052**		MBBN3330*805212	Cheminée ovale métallique durcie - 4 modules	Shielded metallic oval chimney - 4 modules		37
006114053**	EN4165*17	MBBN3330*805213	Obturbateur métallique durci	Shielded metallic sealing plug		37
006114055**	EN4165*16	MBBN3330*809012	Cheminée ovale métallique durcie avec fenêtre	Shielded metallic oval chimney with lateral hole		37
006114060**	EN4165*14R4		Capot d'embase métallique durci - 4 modules	Shielded metallic receptacle cover - 4 modules		35
006114070**			Capot de fiche de rack métallique durci - 4 modules	Shielded metallic rack plug cover - 4 modules		35
00611420001	EN4165P01	MBBN3330-20-01	Clé de détrompage A (violet)	A polarizing key (purple)		41
00611420002	EN4165P02	MBBN3330-20-02	Clé de détrompage B (jaune)	B polarizing key (yellow)		41
00611420003	EN4165P03	MBBN3330-20-03	Clé de détrompage C (vert)	C polarizing key (green)		41
00611420004	EN4165P04	MBBN3330-20-04	Clé de détrompage D (bleu)	D polarizing key (blue)		41
00611420005	EN4165P05	MBBN3330-20-05	Clé de détrompage E (orange)	E polarizing key (orange)		41
00611420006	EN4165P06	MBBN3330-20-06	Clé de détrompage F (blanc)	F polarizing key (white)		41
00611420007	EN4165P10	MBBN3330-20-07	Clé de détrompage G (universelle)	G polarizing key (standard)		41
00611421001	EN4165R01	MBBN3330-22-01	Noix de détrompage A (violet)	A polarizing key (purple)		41
00611421002	EN4165R02	MBBN3330-22-02	Noix de détrompage B (jaune)	B polarizing key (yellow)		41
00611421003	EN4165R03	MBBN3330-22-03	Noix de détrompage C (vert)	C polarizing key (green)		41
00611421004	EN4165R04	MBBN3330-22-04	Noix de détrompage D (bleu)	D polarizing key (blue)		41
00611421005	EN4165R05	MBBN3330-22-05	Noix de détrompage E (orange)	E polarizing key (orange)		41
00611421006	EN4165R06	MBBN3330-22-06	Noix de détrompage F (blanc)	F polarizing key (white)		41
00611421007	EN4165R10	MBBN3330-22-07	Noix de détrompage G (universelle)	G polarizing key (standard)		41
33500202302			Joint de panneau conducteur - 2 modules	Conductive panel sealing - 2 modules		25, 27
33500202501			Joint de panneau non conducteur - 2 modules	Non conductive panel sealing - 2 modules		25, 27
33500204302			Joint de panneau conducteur - 4 modules	Conductive panel sealing - 4 modules		25, 27
33500204501			Joint de panneau non conducteur - 4 modules	Non conductive panel sealing - 4 modules		25, 27
33500890345SIM			Cape de protection ESD pour fiche 2 modules (côté interface)	ESD protection cap for 2 modules plug (interface side)		40
33500890504SIM			Cape de protection pour fiche 2 modules (côté interface)	Protection cap for 2 modules plug (interface side)		40
33500892345			Cape de protection ESD pour fiche ou embase 2 modules (face arrière)	ESD protection cap for 2 modules plug or receptacle (rear side)		40
33500892504			Cape de protection pour fiche ou embase 2 modules (face arrière)	Protection cap for 2 modules plug or receptacle (rear side)		40
33500893345SIM			Cape de protection ESD pour fiche 4 modules (côté interface)	ESD protection cap for 4 modules plug (interface side)		40
33500893504SIM			Cape de protection pour fiche 4 modules (côté interface)	Protection cap for 4 modules plug (interface side)		40
33500894345			Cape de protection ESD pour fiche ou embase 4 modules (face arrière)	ESD protection cap for 4 modules plug or receptacle (rear side)		40
33500894504			Cape de protection pour fiche ou embase 4 modules (face arrière)	Protection cap for 4 modules plug or receptacle (rear side)		40
33500896345			Cape de protection ESD pour embase 4 modules (côté interface)	ESD protection cap for 4 modules receptacle (interface side)		40
33500896504			Cape de protection pour embase 4 modules (côté interface)	Protection cap for 4 modules receptacle (interface side)		40
33500899345			Cape de protection ESD pour embase 2 modules (côté interface)	ESD protection cap for 2 modules receptacle (interface side)		40
33500899504			Cape de protection pour embase 2 modules (côté interface)	Protection cap for 2 modules receptacle (interface side)		40
33505009011	EN4165*15A		Cheminée cylindrique avec support tie-rap	Cylindrical chimney with tie-rap support		37
33505009012	EN4165*15A		Cheminée cylindrique avec support tie-rap	Cylindrical chimney with tie-rap support		37
33505009018SIM	EN4165*15A		Cheminée cylindrique avec support tie-rap	Cylindrical chimney with tie-rap support		37
33505222***			Prise de test métallique - 2 modules	Metallic test shell - 2 modules		38
33505224***			Prise de test métallique - 4 modules	Metallic test shell - 4 modules		38
33510042303SIM			Cheminée cylindrique composite avec tie-rap	Composite cylindrical chimney with tie-rap		37

* à compléter avec normes et documentation

* to be completed with standards and documentation

Réf Air LB Air LB P/N	Réf. ENxxxx ENxxxx P/N	Réf. autres normes Other standards P/N	Description		Masse Weight (g)	Page
33510044303SIM			Obturbateur composite	Composite sealing plug		37
33515524020SIM			Fiche haute résistance composite nickel brillant - 4 modules	Bright nickel composite rugged plug - 4 modules		18
33515524028SIM			Fiche haute résistance composite cadmié vert olive 4 modules	Olive drab cadmium composite rugged plug - 4 modules		18
33515524303SIM			Fiche haute résistance composite standard - 4 modules	Standard composite rugged plug - 4 modules		18
33516012***			Capot de protection composants composite - 2 modules	Standard composite component protection cover - 2 modules		30
33516014***			Capot de protection composants composite - 4 modules	Standard composite component protection cover - 4 modules		30
33516022***			Serre câble à sorties orientables composite - 2 modules	Standard composite adjustable cable clamp - 2 modules		31
33516024***			Serre câble à sorties orientables composite - 4 modules	Standard composite adjustable cable clamp - 4 modules		31
33516047303			Mâchoire pour bus mâle - 4 modules	Clamp for pin bus - 4 modules		32
33516057303			Mâchoire pour bus femelle - 4 modules	Clamp for socket bus - 4 modules		32
33516062***	EN4165*14P2	MBBN3330*805224	Capot de fiche composite durci - 2 modules	Shielded composite plug cover - 2 modules		33
33516064***	EN4165*14P4	MBBN3330*805220	Capot de fiche composite durci - 4 modules	Shielded composite plug cover - 4 modules		33
33516072***	EN4165*14R2		Capot d'embase composite durci - 2 modules	Shielded composite receptacle cover - 2 modules		33
33516074***	EN4165*14R4	MBBN3330*805222	Capot d'embase composite durci - 4 modules	Shielded composite receptacle cover - 4 modules		33
33516082303	EN4165C13A2		Serre câble monobloc composite standard - 2 modules	Standard composite monoblock cable clamp - 2 modules		31
33516084303	EN4165C13A4		Serre câble monobloc composite standard - 4 modules	Standard composite monoblock cable clamp - 4 modules		32
33516092***			Capot de fiche de rack composite durci - 2 modules	Shielded composite rack plug cover - 2 modules		33
33516094***			Capot de fiche de rack composite durci - 4 modules	Shielded composite rack plug cover - 4 modules		33
33516104303			Capot pour réaligement des contacts sans mâchoire composite standard - 4 modules	Standard composite contacts alignment cover without clamps - 4 modules		32
33518376020SIM			Capot avec ségrégation pour boîtier 4 modules	Cover with segregation for 4 modules shell		34
33518376028SIM			Capot avec ségrégation pour boîtier 4 modules	Cover with segregation for 4 modules shell		34
35550011320			Canne de protection thermoplastique	Thermoplastic cable protective device		38
SIM2*32****	EN4165*3A****		Bouchon de vol pour embase métallique - 2 modules	Metallic flight cap for receptacle - 2 modules		39
SIM2*34****	EN4165*3B****		Bouchon de vol pour embase métallique - 4 modules	Metallic flight cap for receptacle - 4 modules		39
SIM2B40*	EN4165*6A200	MBBN3330*D40S00	Fiche clicker nut composite durci - 2 modules	Shielded composite clicker nut plug - 2 modules		18
SIM2B41*	EN4165*0A2		Embase standard composite durci - 2 modules	Shielded composite standard receptacle - 2 modules		26
SIM2B42*		MBBN3330*D42S00	Embase standard composite durci - 2 modules	Shielded composite standard receptacle - 2 modules		26
SIM2B43*			Embase courte composite durci - 2 modules	Shielded composite short receptacle - 2 modules		26
SIM2B44*	EN4165*7A200	MBBN3330*D44S00	Embase à collerette composite durci - 2 modules	Shielded composite flanged receptacle - 2 modules		27
SIM2B45*			Embase courte à collerette composite durci - 2 modules	Shielded composite short flanged receptacle - 2 modules		27
SIM2B47*			Embase courte composite durci - 2 modules	Shielded composite short receptacle - 2 modules		26
SIM2B80*	EN4165*6A400	MBBN3330*D80S00	Fiche clicker nut composite durci - 4 modules	Shielded composite clicker nut plug - 4 modules		18
SIM2B81*	EN4165*0A4		Embase standard composite durci - 4 modules	Shielded composite standard receptacle - 4 modules		26
SIM2B82*		MBBN3330*D82S00	Embase standard composite durci - 4 modules	Shielded composite standard receptacle - 4 modules		26
SIM2B83*			Embase courte composite durci - 4 modules	Shielded composite short receptacle - 4 modules		26
SIM2B84*	EN4165*7A400	MBBN3330*D84S00	Embase à collerette composite durci - 4 modules	Shielded composite flanged receptacle - 4 modules		27
SIM2B85*			Embase courte à collerette composite durci - 4 modules	Shielded composite short flanged receptacle - 4 modules		27
SIM2B87*			Embase courte composite durci - 4 modules	Shielded composite short receptacle - 4 modules		26
SIM2D40*	EN4165*6A200	MBBN3330*D40S00	Fiche clicker nut métallique durci - 2 modules	Shielded metallic clicker nut plug - 2 modules		17
SIM2D42*	EN4165*0A2	MBBN3330*D42S00	Embase standard métallique durci - 2 modules	Shielded metallic standard receptacle - 2 modules		24
SIM2D44*	EN4165*7A200	MBBN3330*D44S00	Embase courte métallique durci - 2 modules	Shielded metallic short receptacle - 2 modules		25
SIM2D45*			Embase à collerette métallique durci - 2 modules	Shielded metallic flanged receptacle - 2 modules		25
SIM2D48*	EN4165*9A200	MBBN3330*D48S00	Fiche de rack métallique durci - 2 modules	Shielded metallic rack plug - 2 modules		20

* à compléter avec normes et documentation

* to be completed with standards and documentation

Réf Air LB Air LB P/N	Réf. ENxxxx ENxxxx P/N	Réf. autres normes Other standards P/N	Description		Masse Weight (g)	Page
SIM2D49*	EN4165*9A2R00		Fiche de rack inversée métallique durci - 2 modules	Shielded metallic reversed rack plug - 2 modules		21
SIM2D80*	EN4165*6A400	MBBN3330*D80S00	Fiche clicker nut métallique durci - 4 modules	Shielded metallic clicker nut plug - 4 modules		17
SIM2D82*	EN4165*0A4	MBBN3330*D82S00	Embase standard métallique durci - 4 modules	Shielded metallic standard receptacle - 4 modules		24
SIM2D84*	EN4165*7A400	MBBN3330*D84S00	Embase courte métallique durci - 4 modules	Shielded metallic short receptacle - 4 modules		25
SIM2D85*			Embase à collerette métallique durci - 4 modules	Shielded metallic flanged receptacle - 4 modules		25
SIM2D88*	EN4165*9A400	MBBN3330*D88S00	Fiche de rack métallique durci - 4 modules	Shielded metallic rack plug - 4 modules		20
SIM2D89*	EN4165*9A4R00		Fiche de rack inversée métallique durci - 4 modules	Shielded metallic reversed rack plug - 4 modules		21
SIM2N40*		MBBN3330*M40S00	Fiche clicker nut métallique standard - 2 modules	Standard metallic clicker nut plug - 2 modules		17
SIM2N42*		MBBN3330*M42S00	Embase standard métallique standard - 2 modules	Standard metallic standard receptacle - 2 modules		24
SIM2N43*			Embase courte métallique standard - 2 modules	Standard metallic short receptacle - 2 modules		24
SIM2N44*		MBBN3330*M44S00	Embase à collerette métallique standard - 2 modules	Standard metallic flanged receptacle - 2 modules		25
SIM2N45*			Embase courte à collerette métallique standard - 2 modules	Standard metallic short flanged receptacle - 2 modules		25
SIM2N48*		MBBN3330*M48S00	Fiche de rack métallique standard - 2 modules	Standard metallic rack plug - 2 modules		20
SIM2N49*			Fiche de rack inversée métallique standard - 2 modules	Standard metallic reversed rack plug - 2 modules		21
SIM2N80*		MBBN3330*M80S00	Fiche clicker nut métallique standard - 4 modules	Standard metallic clicker nut plug - 4 modules		17
SIM2N82*		MBBN3330*M82S00	Embase standard métallique standard - 4 modules	Standard metallic standard receptacle - 4 modules		24
SIM2N83*			Embase courte métallique standard - 4 modules	Standard metallic short receptacle - 4 modules		24
SIM2N84*		MBBN3330*M84S00	Embase à collerette métallique standard - 4 modules	Standard metallic flanged receptacle - 4 modules		25
SIM2N85*			Embase courte à collerette métallique standard - 4 modules	Standard metallic short flanged receptacle - 4 modules		25
SIM2N88*		MBBN3330*M88S00	Fiche de rack métallique standard - 4 modules	Standard metallic rack plug - 4 modules		20
SIM2N89*			Fiche de rack inversée métallique standard - 4 modules	Standard metallic reversed rack plug - 4 modules		21
SIM2S40	EN4165C6A200		Fiche clicker nut composite standard - 2 modules	Standard composite clicker nut plug - 2 modules		18
SIM2S41	EN4165C0A2		Embase standard composite standard - 2 modules	Standard composite standard receptacle - 2 modules		26
SIM2S42			Embase standard composite standard - 2 modules	Standard composite standard receptacle - 2 modules		26
SIM2S43			Embase courte composite standard - 2 modules	Standard composite short receptacle - 2 modules		26
SIM2S44	EN4165C7A200		Embase à collerette composite standard - 2 modules	Standard composite flanged receptacle - 2 modules		27
SIM2S45			Embase courte à collerette composite standard - 2 modules	Standard composite short flanged receptacle - 2 modules		27
SIM2S47			Embase courte composite standard - 2 modules	Standard composite short receptacle - 2 modules		26
SIM2S80	EN4165C6A400		Fiche clicker nut composite standard - 4 modules	Standard composite clicker nut plug - 4 modules		18
SIM2S81	EN4165C0A4		Embase standard composite standard - 4 modules	Standard composite standard receptacle - 4 modules		26
SIM2S82			Embase standard composite standard - 4 modules	Standard composite standard receptacle - 4 modules		26
SIM2S83			Embase courte composite standard - 4 modules	Standard composite short receptacle - 4 modules		26
SIM2S84	EN4165C7A400		Embase à collerette composite standard - 4 modules	Standard composite flanged receptacle - 4 modules		27
SIM2S85			Embase courte à collerette composite standard - 4 modules	Standard composite short flanged receptacle - 4 modules		27
SIM2S87			Embase courte composite standard - 4 modules	Standard composite short receptacle - 4 modules		26
SIMAD34*			Capot de fiche métallique durci équipé de chemi- nées cylindriques - 2 modules	Shielded metallic plug cover equipped with cylin- drical chimneys - 2 modules		36
SIMAD37*			Capot d'embase métallique durci équipé de cheminées cylindriques - 2 modules	Shielded metallic receptacle cover equipped with cylindrical chimneys - 2 modules		36
SIMAD38*			Capot de fiche de rack métallique durci équipé de cheminées cylindriques - 2 modules	Shielded metallic reversed plug cover equipped with cylindrical chimneys - 2 modules		36
SIMAD64*			Capot de fiche métallique durci équipé de chemi- nées cylindriques - 4 modules	Shielded metallic plug cover equipped with cylin- drical chimneys - 4 modules		36
SIMAD67*			Capot d'embase métallique durci équipé de cheminées cylindriques - 4 modules	Shielded metallic receptacle cover equipped with cylindrical chimneys - 4 modules		36
SIMAD68*			Capot de fiche de rack métallique durci équipé de cheminées cylindriques - 4 modules	Shielded metallic reversed plug cover equipped with cylindrical chimneys - 4 modules		36
SIMAN30*	EN4165*13A2	MBBN3330*800200	Serre câbles métallique standard - 2 modules	Standard metallic cable clamps - 2 modules		29
SIMAN60*	EN4165*13A4		Serre câbles métallique standard - 4 modules	Standard metallic cable clamps - 4 modules		29

* à compléter avec normes et documentation.

* to be completed with standards and documentation.

EN4165 / SIM CONNECTORS

CONNECTEURS EN4165 / SIM

1900SIM CONNECTORS / CONNECTEURS 1900SIM

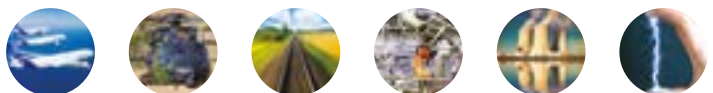


1900SIM connectors

Connecteurs 1900SIM



CATALOGUE 05/23 - V4.0



Amphenol Air LB
Your Satisfaction. Everyday. Everywhere.

PRÉSENTATION PRESENTATION

LE CONNECTEUR 1900SIM

Le 1900SIM est un connecteur rectangulaire modulaire, étanche, en composite, sans traitement de surface ou métallisé (différentes protections disponibles).

Ses boîtiers sont dérivés de l'EN3545 (même entraxe et système de fixation).

Il est constitué d'une fiche, d'une embase (standard ou à collerette) et d'accessoires arrières, encliquetables.

Il reçoit un système de verrouillage disponible en 2 versions (1/4 de tour et Standard à vis) offrant 36 positions de détrompage.

LES MODULES

Le connecteur 1900SIM accepte toute la gamme des modules EN4165 (voir pages 81 et 147) :

- Puissance
- Signal
- Quadrax, Triax, Twinax, Coax
- Fibre Optique
- RJ45 Ethernet

LES CONTACTS

En Cuivre : à sertir ou à Piquer sur CI (droits ou coudés)
Taille 23 à 8

LES RÉGLEMENTATIONS REACH ET RoHS

Conformité REACH sur toute la Gamme des modules et boîtiers.
Conformité RoHS sur toute la Gamme des modules.
Conformité RoHS sur toute la Gamme des boîtiers (sauf avec traitement de surface Cadmié vert olive).
Conformité REACH et RoHS sur les détrompeurs 1/4 de tour et standard à vis Zn/Ni.

THE 1900SIM CONNECTOR

1900SIM is a rectangular, modular and sealed connector, in light-weight composite, without plating or metallized (different platings are available).

Its shells are derived from the legacy EN3545 (same center distance and fixing system).

It consists of a plug, a receptacle (with or without flange) and rear clip-in accessories.

2 Locking / Polarizing systems are available (1/4 Turn and Standard by screw) ensuring 36 keying positions.

MODULES

The 1900SIM can be fitted with the whole EN4165 modules range (see pages 81 and 147):

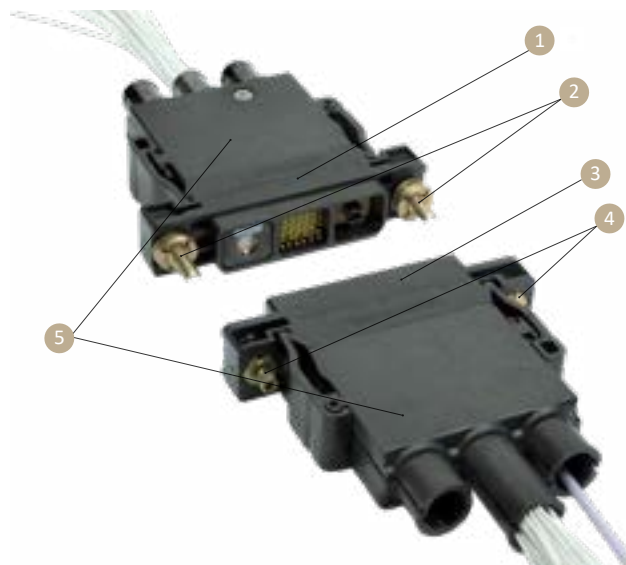
- Power
- Signal
- Quadrax, Triax, Twinax, Coax
- Optical fiber
- RJ45 Ethernet

CONTACTS

Copper Alloy: Crimp or PCB contacts (straight or angled)
Size 23 to 8

REACH AND RoHS

All connector shells and modules are conformed to the REACH spec.
All modules are conformed to the RoHS spec.
All connector shells are conformed to the RoHS spec (except with Olive Drab Cadmium plating).
1/4 turn polarizers and Zn/Ni standard polarizers are conformed to the REACH and RoHS spec.



LÉGENDE

- 1 - Embase
- 2 - Détrompeurs mâles
- 3 - Fiche
- 4 - Détrompeurs femelles
- 5 - Accessoires

CAPTION

- 1 - Receptacle
- 2 - Male polarizers
- 3 - Plug
- 4 - Female polarizers
- 5 - Accessories

CARACTÉRISTIQUES TECHNIQUES

TECHNICAL DATA

MÉCANIQUE

Boîtier
 Matière : Thermoplastique
 Protection : Nickel brillant, Cadmié vert olive ou sans traitement de surface

Modules
 Thermoplastique et Silicone

Contacts
 Alliage cuivreux, Protection Or sur Nickel

Rétention des modules dans le boîtier : $\geq 25,4$ daN

Rétention des contacts dans l'isolant :

# Contacts	23	22	20	16	12	8
daN	4,4	6,7	11	11	11	11

Endurance : 100 cycles complets de verrouillage et déverrouillage (en fonction du système de détrompage)

Vibrations : Sinusoïdales, fréquences de 5 à 3000 Hz, accélération 20 g, 4h/axe

Chocs : 6 chocs/direction de chaque axe, forme demi-sinusoïdale, amplitude 50 g, durée 11 ms

CLIMATIQUE

Température d'utilisation : -55° à +175° C permanent
 Brouillard salin :

Protection (Fiche + Embase accouplées)		
Sans traitement	Nickel brillant	Cadmié vert olive
/	500h	500h

ÉTANCHÉITÉ

IP66
 Interalvéole : suivant EN2591 Essai 324 pression = 147 hPa
 Traversée : fuite ≤ 4 cm³/h sous pression différentielle de 1 bar
 Interfaciale : suivant EN2591 Essai 314 pression = 147 hPa

ÉLECTRIQUE

Résistance d'isolement : \geq à 5000 M Ω

# Contacts	23	22	20	16	12	8	8
Tension de tenue	1500 V eff. 50 Hz		1800 V eff. 50 Hz				
Intensité max. (A)	5	7,5	13	23	46	80	

MÉTALLISATION ET DURCISSEMENT

Continuité de métallisation par revêtement conducteur
 Protection Nickel brillant : < 3 m Ω sous 1 A par liaison
 Protection Cadmié vert olive : < 3 m Ω sous 1 A par liaison

MECHANICAL

Shell
 Material : Thermoplastic
 Plating : Bright Nickel, Olive drab cadmium or without plating

Modules
 Thermoplastic and Silicone elastomer

Contacts
 Copper alloy, Gold on Nickel plating

Modules retention in shell : $\geq 25,4$ daN

Contacts retention in insert:

# Contacts	23	22	20	16	12	8
daN	4,4	6,7	11	11	11	11

Endurance : 100 full mating / unmating cycles (depending of polarization system)

Vibrations : Sinusoidal, frequencies from 5 to 3000 Hz, acceleration 20 g, 4h/axis

Shocks : 6 shock/direction of each axis, half-sinusoidal form, amplitude 50 g, duration 11 ms

ENVIRONMENT

Operating temperature : -55°C to +175°C continuously
 Salt spray:

Plating (Plug + Receptacle mated)		
Without plating	Bright Nickel	Olive Drab Cadmium
/	500h	500h

SEALING

IP66
 Intercavity : according to EN2591 test 324 pressure = 147 hPa
 Crossing : leak ≤ 4 cm³/h under differential pressure of 1 bar
 Interfacial : according to EN2591 test 314 pressure = 147 hPa

ELECTRICAL

Insulation resistance: \geq to 5000 M Ω

# Contacts	23	22	20	16	12	8	8
Withstanding voltage	1500 V eff. 50 Hz		1800 V eff. 50 Hz				
Max. Current Rating (A)	5	7,5	13	23	46	80	

METALLIZATION AND SHIELDING

Metallization continuity by conductive plating
 Bright Nickel plating: < 3 m Ω under 1 A per connection
 Olive drab cadmium plating: < 3 m Ω under 1 A per connection

SYSTÈME DE RÉFÉRENCE

PART NUMBERING SYSTEM

BOÎTIERS

MATIÈRE

Composite standard (sans traitement de surface)
Composite durci (avec traitement de surface)

TYPE DE BOÎTIERS

Fiche
Embase standard
Embase à collerette
Capot arrière

TRAITEMENT DE SURFACE / MÉTALLISATION DU BOÎTIER

Sans traitement (Matière S uniquement)
Nickel brillant (Matière B uniquement)
Cadmié vert olive (Matière B uniquement)

CODE D'ÉQUIPEMENT (matière détrompeur selon métallisation du boîtier)

Boîtier livré avec ses détrompeurs standards Cadmium à vis femelles ⁽¹⁾
Boîtier livré avec ses détrompeurs standards Cadmium à vis mâles ⁽²⁾
Boîtier livré avec ses détrompeurs 1/4 de tour Inox femelles ⁽¹⁾
Boîtier livré avec ses détrompeurs 1/4 de tour Inox mâles ⁽²⁾
Boîtier livré avec ses détrompeurs standards Zn/Ni à vis femelles ^{(1) (3)}
Boîtier livré avec ses détrompeurs standards Zn/Ni à vis mâles ^{(2) (3)}

CODE DE DÉTROMPAGE

Détrompeurs livrés non montés sur les boîtiers
Détrompeurs livrés montés et polarisés sur les boîtiers ⁽⁴⁾

FOURNITURE JOINT (pour embase à collerette uniquement)

Sans joint
Avec joint non conducteur
Avec joint conducteur

SHELLS

MATERIAL

Standard composite (without plating)
Shielded composite (with plating)

SHELL TYPE

Plug
Standard receptacle
Flanged receptacle
Backshell

PLATING / SHELL METALLIZATION

Without plating (S material only)
Bright Nickel (B material only)
Olive drab cadmium (B material only)

EQUIPMENT CODE (polarizer material according to shell metallization)

Shell delivered with its Cadmium Female standard polarizers (by screw) ⁽¹⁾
Shell delivered with its Cadmium Male standard polarizers (by screw) ⁽²⁾
Shell delivered with its Inox Female 1/4 turn polarizers ⁽¹⁾
Shell delivered with its Inox Male 1/4 turn polarizers ⁽²⁾
Shell delivered with its Zn/Ni Female standard polarizers (by screw) ^{(1) (3)}
Shell delivered with its Zn/Ni Male standard polarizers (by screw) ^{(2) (3)}

POLARIZING CODE

Polarizers not mounted on shells
Polarizers mounted and polarized on shells ⁽⁴⁾

SEAL SUPPLY (for flanged receptacle only)

Without seal
With non conductive seal
With conductive seal

1900SIM 2 * 3 * * * ** **

S
B

0
2
4

10 à / to 14

Rien / Nothing
K
V

A
B
C
D
E
F

00
XX

Rien / Nothing
JN
JC

⁽¹⁾ Uniquement sur fiche.

⁽²⁾ Uniquement sur embase.

⁽³⁾ Utiliser les détrompeurs standards Zn/Ni pour les boîtiers Nickel brillant ou sans traitement.

⁽⁴⁾ Ex : XX = 16 signifie Détrompeur 1 en position 1 / Détrompeur 2 en position 6. Position des détrompeurs dans le boîtier : voir page 170.

⁽¹⁾ Only for plug.

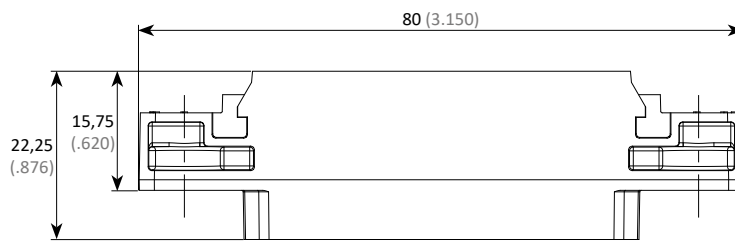
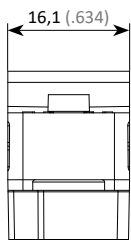
⁽²⁾ Only for receptacle.

⁽³⁾ Use Zn/Ni standard polarizers for shells with Bright Nickel plating or without plating.

⁽⁴⁾ Ex : XX = 16 mean Polarizer 1 in position 1 / Polarizer 2 in position 6. Position of polarizers in the shell: see page 170.

FICHES ET EMBASES PLUGS AND RECEPTACLES

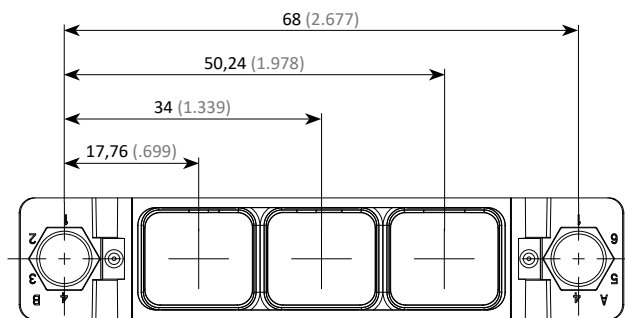
FICHES



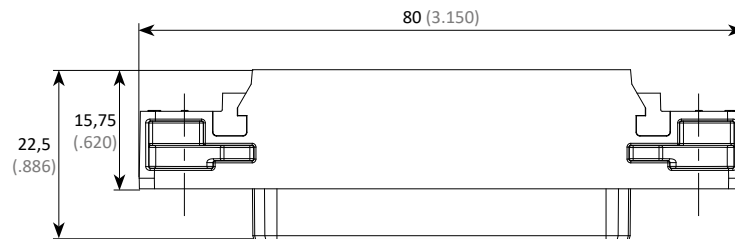
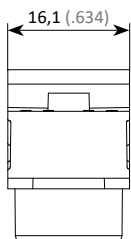
PLUGS



Matière / Material	Référence / P/N
Composite standard Standard composite	1900SIM2S30*
Composite durci Shielded composite	1900SIM2B30**



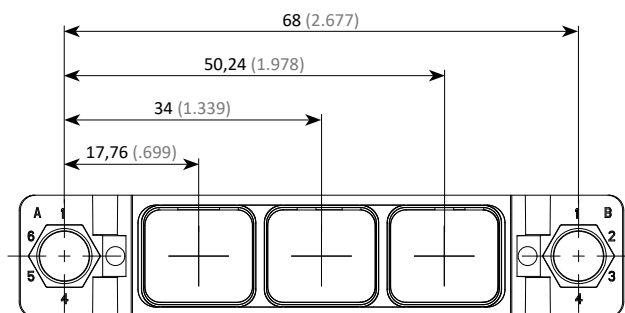
EMBASE STANDARD



STANDARD RECEPTACLE

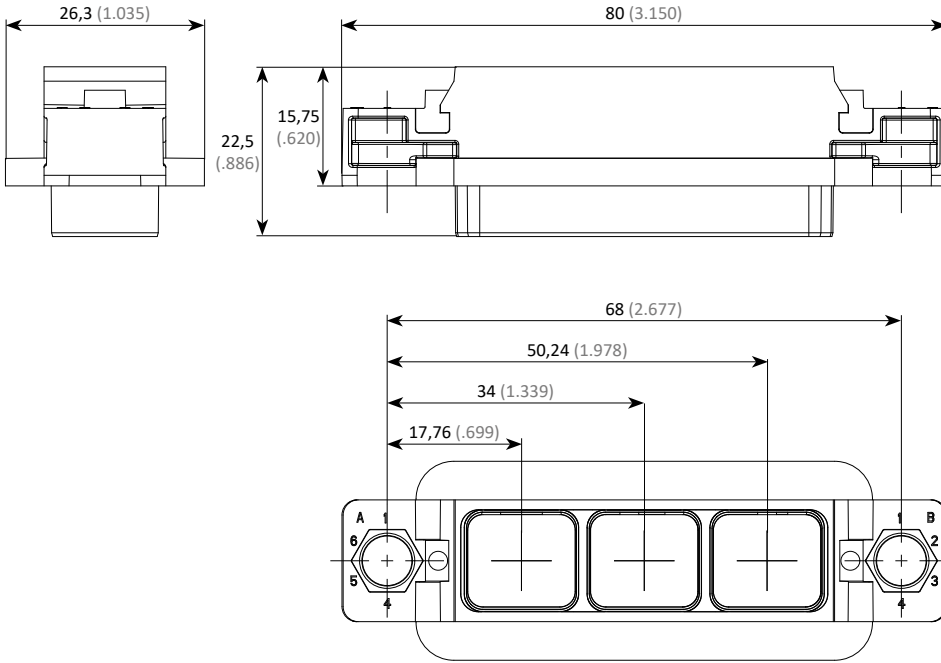


Matière / Material	Référence / P/N
Composite standard Standard composite	1900SIM2S32*
Composite durci Shielded composite	1900SIM2B32**



■ EMBASE À COLLERETTE

■ FLANGED RECEPTACLE

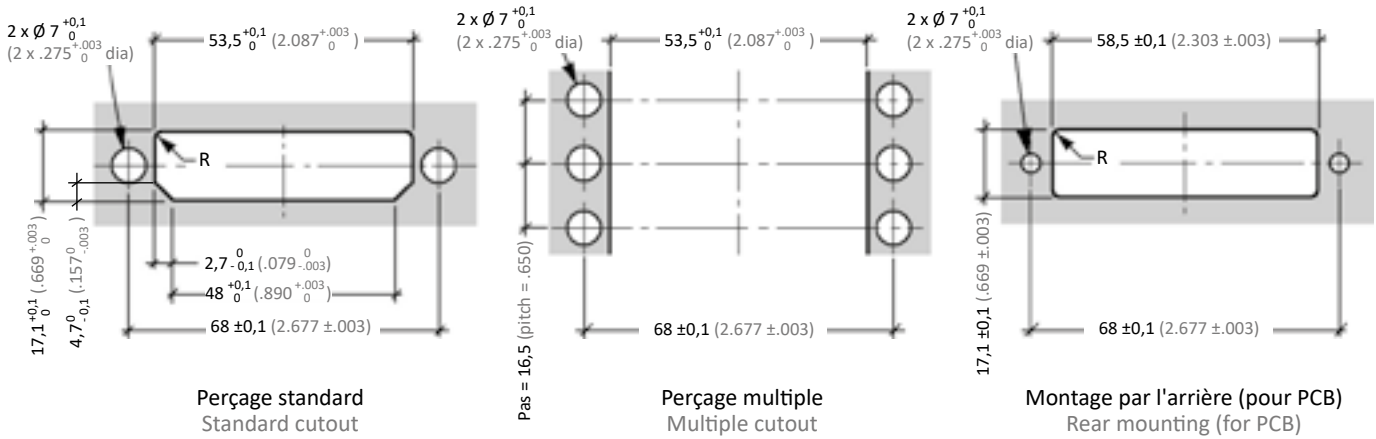


Matière / Material	Référence / P/N
Composite standard Standard composite	1900SIM2S34*
Composite durci Shielded composite	1900SIM2B34**

PERÇAGE DU PANNEAU
PANEL CUTOUT

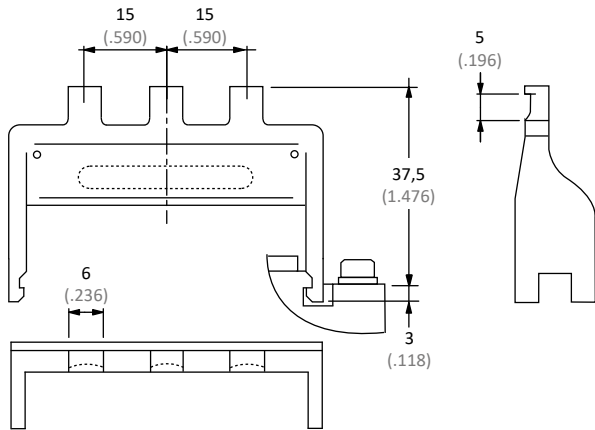
R : 1 mm maxi
Épaisseur maxi : 1,6 mm

R : .039 inch maxi
thickness maxi : .063 inch



ACCESSOIRES ACCESSORIES

■ SERRE-CÂBLE DROIT STANDARD

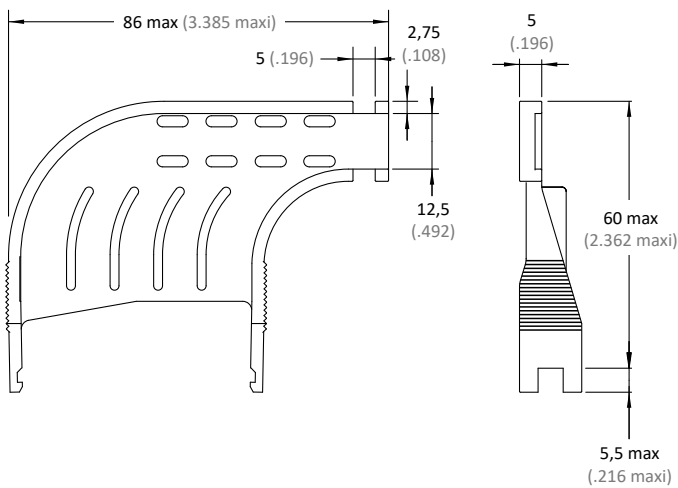


■ STANDARD STRAIGHT CABLE CLAMP



Matière / Material	Référence / P/N
Composite	001901 050 00

■ SERRE-CÂBLE COUDÉ 90° STANDARD



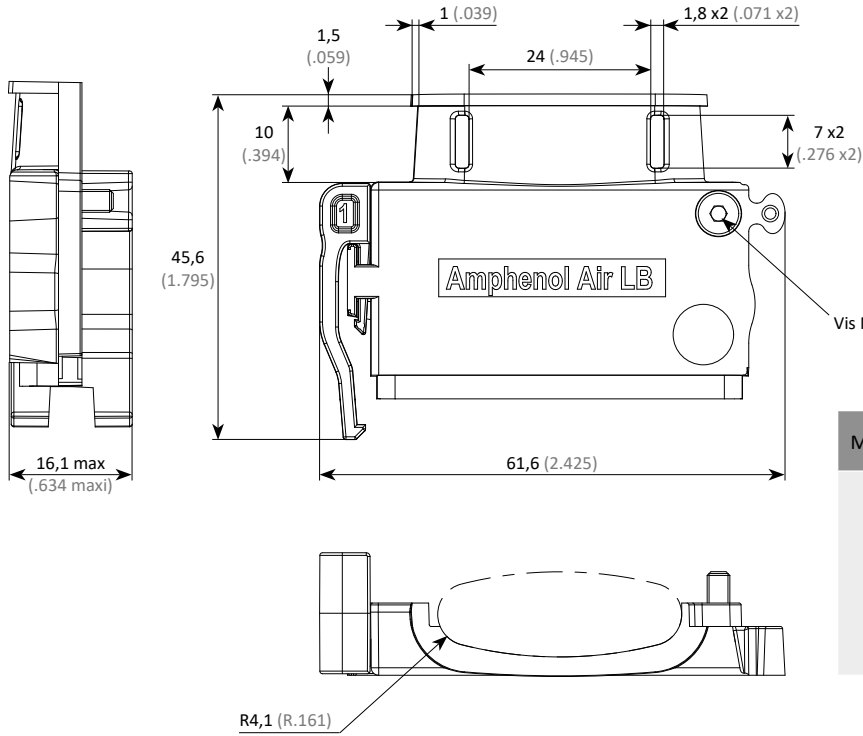
■ STANDARD 90° ANGLED CABLE CLAMP



Matière / Material	Référence / P/N
Composite	001901 051 00

■ CAPOT ARRIÈRE AVEC CHEMINÉE UNIQUE

Hors optique.
Capot composé de 2 demi coquilles.



■ BACKSHELL WITH SINGLE CHIMNEY

Except optical.
Backshell composed of 2 half parts.

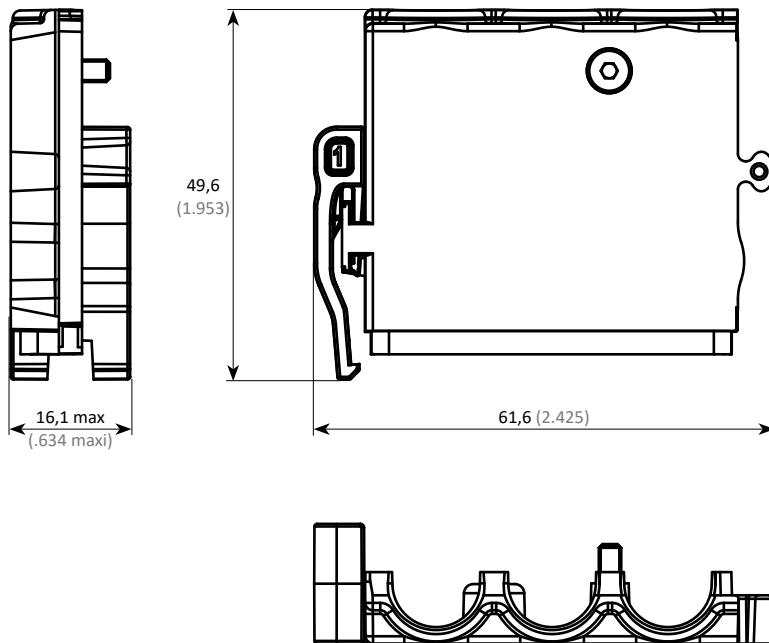


Vis M3 / Screw M3

Matière / Material	Traitement de surface / Plating	Référence/ P/N
Composite	Sans traitement / Without plating	1900SIM2S310
	Nickel brillant / Bright Nickel	1900SIM2B310K
	Cadmié vert olive / Olive drab Cadmium	1900SIM2B310V

■ CAPOT ARRIÈRE POUR CHEMINÉES RAPPORTÉES

Toutes versions de modules (pour les modules optiques, nous consulter).
Capot composé de 2 demi coquilles.



■ BACKSHELL FOR REMOVABLE CHIMNEYS

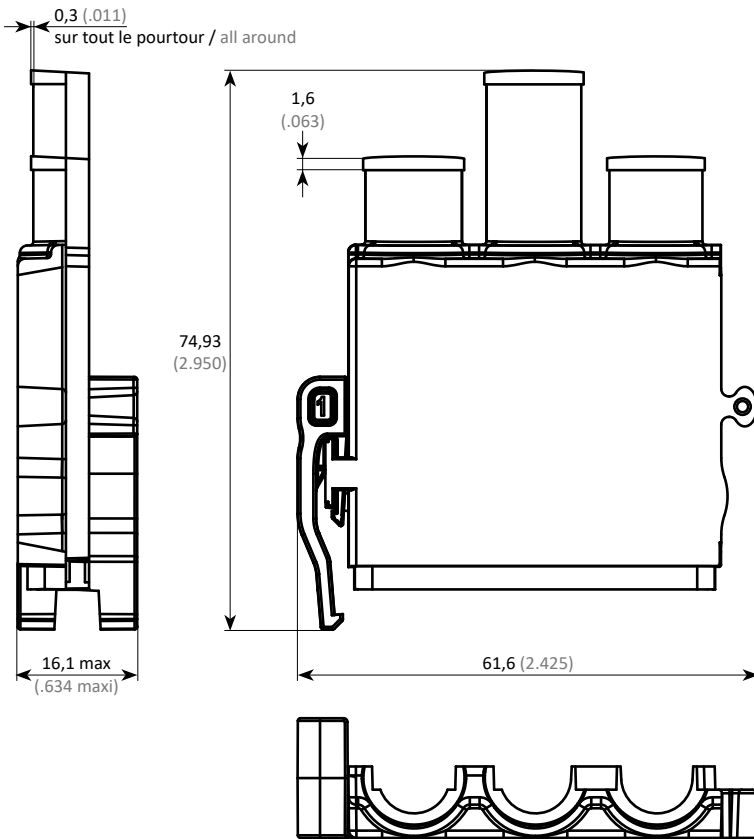
All modules versions (for optical modules, please consult us).
Backshell composed of 2 half parts.



Matière / Material	Traitement de surface / Plating	Référence/ P/N
Composite	Sans traitement / Without plating	1900SIM2S311
	Nickel brillant / Bright Nickel	1900SIM2B311K
	Cadmié vert olive / Olive drab Cadmium	1900SIM2B311V

■ CAPOT ARRIÈRE AVEC CHEMINÉES INTÉGRÉES

Toutes versions de modules (pour les modules optiques, nous consulter).
Capot composé de 2 demi coquilles.



■ BACKSHELL WITH INTEGRATED CHIMNEYS

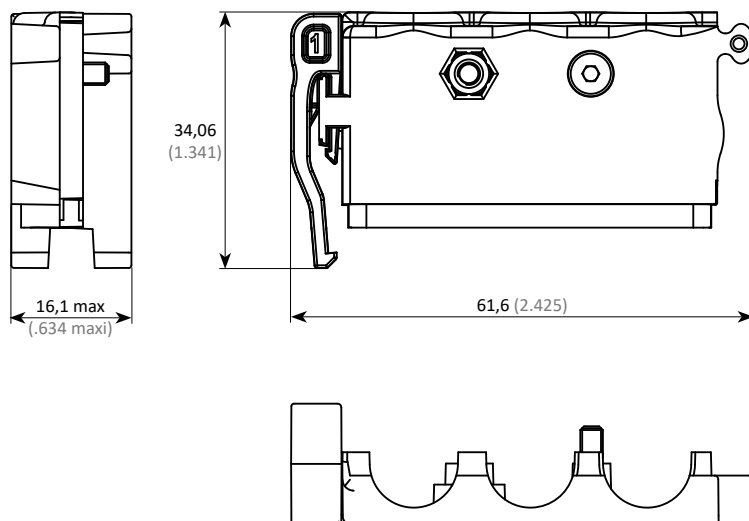
All modules versions (for optical modules, please consult us).
Backshell composed of 2 half parts.



Matière / Material	Traitement de surface / Plating	Référence/ P/N
Composite	Sans traitement / Without plating	1900SIM2S312
	Nickel brillant / Bright Nickel	1900SIM2B312K
	Cadmié vert olive / Olive drab Cadmium	1900SIM2B312V

■ CAPOT ARRIÈRE COURT POUR CHEMINÉES RAPPORTÉES

Hors optique.
Capot composé de 2 demi coquilles.



■ SHORT BACKSHELL FOR REMOVABLE CHIMNEYS

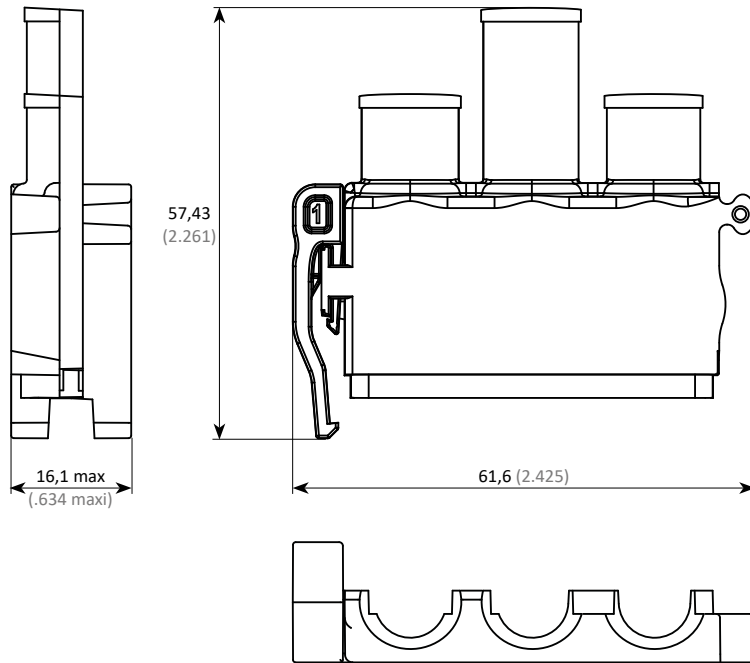
Except optical.
Backshell composed of 2 half parts.



Matière / Material	Traitement de surface / Plating	Référence/ P/N
Composite	Sans traitement / Without plating	1900SIM2S313
	Nickel brillant / Bright Nickel	1900SIM2B313K
	Cadmié vert olive / Olive drab Cadmium	1900SIM2B313V

■ CAPOT ARRIÈRE COURT AVEC CHEMINÉES INTÉGRÉES

Hors optique.
Capot composé de 2 demi coquilles.



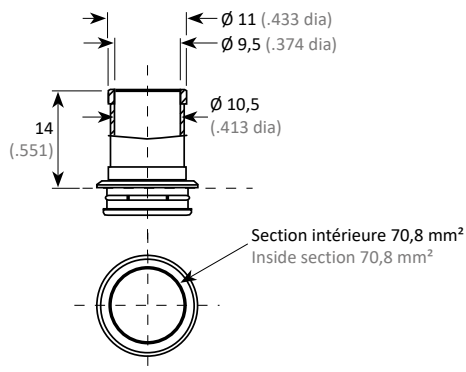
■ SHORT BACKSHELL WITH INTEGRATED CHIMNEYS

Except optical.
Backshell composed of 2 half parts.



Matière / Material	Traitement de surface / Plating	Référence/ P/N
Composite	Sans traitement / Without plating	1900SIM2S314
	Nickel brillant / Bright Nickel	1900SIM2B314K
	Cadmié vert olive / Olive drab Cadmium	1900SIM2B314V

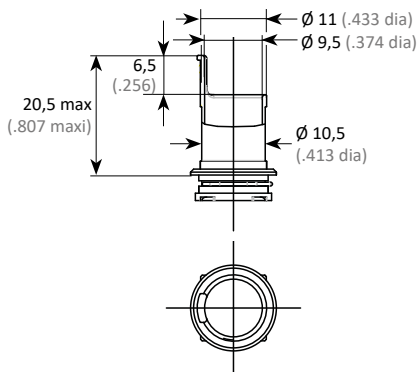
■ CHEMINÉE CYLINDRIQUE SIMPLE



■ BASIC CYLINDRICAL CHIMNEY

Matière / Material	Traitement de surface / Plating	Réf / P/N
Métallique Metallic	Nickel brillant Bright Nickel	006114 051 18
	Cadmié vert olive Olive drab Cadmium	006114 051 07

■ CHEMINÉE CYLINDRIQUE AVEC SUPPORT TIE-RAP



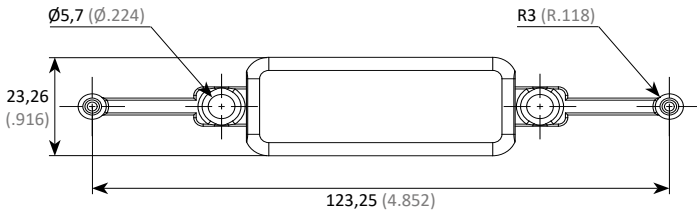
■ CYLINDRICAL CHIMNEY WITH TIE-RAP SUPPORT

Matière / Material	Traitement de surface / Plating	Réf / P/N
Métallique Metallic	Nickel brillant Bright Nickel	3350 5009 018 SIM
	Cadmié vert olive Olive drab Cadmium	3350 5009 012
Composite Composite	Sans traitement ⁽¹⁾ Without plating ⁽¹⁾	3351 0042 303 SIM

⁽¹⁾ Pour un traitement de surface, nous consulter.

⁽¹⁾ For plating, please consult us.

JOINT NON CONDUCTEUR



NON CONDUCTIVE SEAL



Matière / Material	Référence/ P/N
Silicone	3365 6010 502 SIM

Pour une version de joint conducteur, nous consulter.

For a conductive seal version, please consult us.

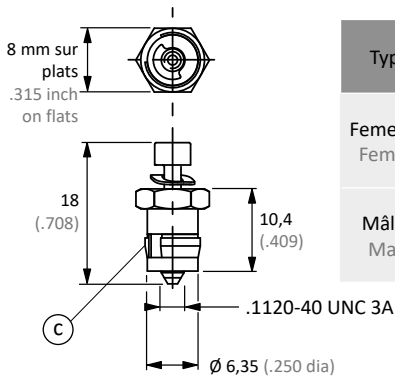
DÉTROMPEURS D'ACCOUPEMENT POLARIZING AND LOCKING POSTS

DÉTROMPEURS STANDARD À VIS

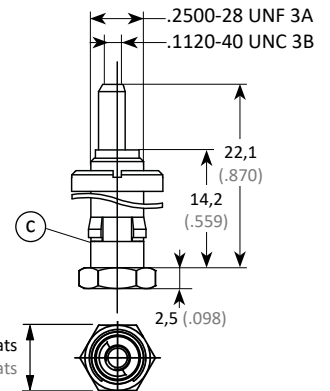
STANDARD POLARIZERS BY SCREW

Femelle / Female

Mâle / Male



Type	Traitement de surface / Plating	Traitement de surface boîtier compatible/ Compatible shell plating	Réf / P/N
Femelle / Female	Cadmium	Cadmium	001901 170 00
	Zn / Ni	Nickel brillant, Sans traitement Bright Nickel, Without plating	3354 5170 086 CRE
Mâle / Male	Cadmium	Cadmium	001901 160 00
	Zn / Ni	Nickel brillant, Sans traitement Bright Nickel, Without plating	3354 5160 086 CRE

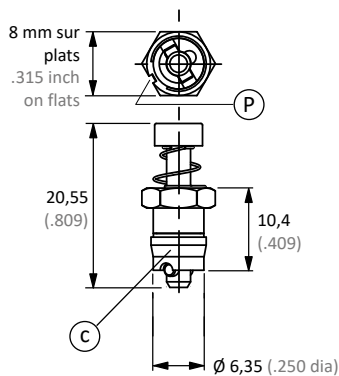


DÉTROMPEURS 1/4 DE TOUR

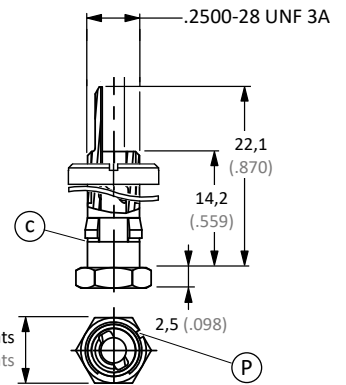
1/4 TURN POLARIZERS

Femelle / Female

Mâle / Male



Type	Traitement de surface / Plating	Traitement de surface boîtier compatible/ Compatible shell plating	Réf / P/N
Femelle / Female	Inox	Nickel brillant, Cadmium, Sans traitement	001901 270 00
Mâle / Male		Bright Nickel, Cadmium, Without plating	001901 260 00



(C) - Clip de rétention
(P) - Repère de position de détrompage

(C) - Retention clip
(P) - Polarizer position tag

RÉFÉRENTIEL

PART NUMBER TABLE

Réf. Air LB Air LB P/N	Réf. ENxxxx ENxxxx P/N	Description		Masse Weight	Page
00190105000		Serre-câble droit standard	Standard straight cable-clamp		53
00190105100		Serre-câble coudé 90° standard	Standard angled 90° cable-clamp		53
00190116000		Détrompeur standard à vis mâle Cadmium	Male standard polarizer by screw Cadmium		57
00190117000		Détrompeur standard à vis femelle Cadmium	Female standard polarizer by screw Cadmium		57
00190126000		Détrompeur 1/4 de tour mâle Inox	Male 1/4 turn polarizer Inox		57
00190127000		Détrompeur 1/4 de tour femelle Inox	Female 1/4 turn polarizer Inox		57
006114051**		Cheminée cylindrique simple métallique	Metallic basic cylindrical chimney		56
1900SIM2*30****		Fiche	Plug		51
1900SIM2*32****		Embase standard	Standard receptacle		51
1900SIM2*34****		Embase à collerette	Flanged receptacle		52
1900SIM2*310*		Capot arrière avec cheminée unique	Backshell with single chimney		54
1900SIM2*311*		Capot arrière pour cheminées rapportées	Backshell for removable chimneys		54
1900SIM2*312*		Capot arrière avec cheminées intégrées	Backshell with integrated chimneys		55
1900SIM2*313*		Capot arrière court pour cheminées rapportées	Short backshell for removable chimneys		55
1900SIM2*314*		Capot arrière court avec cheminées intégrées	Short backshell with integrated chimneys		56
33505009***		Cheminée cylindrique métallique avec tie-rap	Metallic cylindrical chimney with tie-rap		56
33510042303SIM		Cheminée cylindrique composite avec tie-rap	Composite cylindrical chimney with tie-rap		56
33545160086CRE		Détrompeur standard à vis mâle Zn/Ni	Male standard polarizer by screw Zn/Ni		57
33545170086CRE		Détrompeur standard à vis femelle Zn/Ni	Female standard polarizer by screw Zn/Ni		57
33656010502SIM		Joint non conducteur	Non conductive seal		57

* à compléter avec normes et documentation.

* to be completed with standards and documentation.

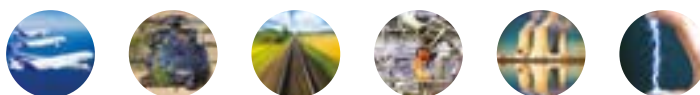
EN4165 / SIM CONNECTORS

CONNECTEURS EN4165 / SIM

Mono module SIM connectors
Connecteurs SIM mono module



CATALOGUE 05/23 - V4.0



PRÉSENTATION

PRESENTATION

■ LE CONNECTEUR SIM MONO MODULE

SIM Mono Module est un Connecteur Rectangulaire Modulaire développé pour des interconnexions compactes, performantes et faciles de mise en oeuvre.

La série SIM mono module est principalement étudiée pour les applications aéronautiques commerciales, CSS ou IFE.

Les connecteurs SIM mono module sont revêtus d'un traitement de surface nickelé assurant une continuité électrique et une efficacité de blindage entre la fiche, l'embase, les accessoires et les blindages des câbles utilisés.

La gamme SIM Mono module propose un système de détrompage à l'accouplement, de A à G, et identifié par un code couleur (plaquettes de couleur pour l'embase et rampe de verrouillage en couleur).

De plus, les connecteurs SIM mono module sont modulaires et bénéficient d'une simplicité accrue quant à l'installation, l'accouplement, la maintenance et/ou la réparation.

La gamme des connecteurs SIM mono module est une extension de la gamme déjà existante de connecteurs rectangulaires modulaires reconnue AECMA / EN 4165 et a été développée en conformité avec les exigences du comité ARINC 809.

■ LES MODULES

Le SIM Monomodule est compatible avec les modules EN4165 (voir page 81). Les modules sont en thermoplastique et élastomère silicone surmoulé. Ils sont conçus pour recevoir de la puissance, du signal, des contacts coax, twinax, triax ou quadrax, mais également de la fibre optique et du RJ45 Ethernet®.

Les modules mâles sont équipés d'un joint interfacial et d'un grommet, les modules femelles d'un grommet. Une fois montés dans les connecteurs Mono modules et accouplés, ils garantissent l'étanchéité de la connexion.

Ils sont munis d'un système de détrompage (voir page 82) compatible avec tous les détrompages du Connecteur SIM Mono Module.

Ils se montent par l'arrière des embases ou des fiches (voir procédure page 174), peuvent être insérés manuellement mais doivent être extraits à l'aide de l'outil approprié (voir page 159).

■ LES CONTACTS

Les contacts à sertir mâles (P) et femelles (S) sont conformes aux normes SAE-AS39029 et/ou EN3155, et disponibles de la taille 23 à 8.

L'insertion des contacts s'effectue côté grommet (voir page 180). L'étanchéité sur le câble est assurée par trois barrières élastiques.

Côté interface, l'étanchéité est assurée par le joint interfacial surmoulé dans les modules mâles.

■ THE SIM MONO MODULE CONNECTOR

SIM Mono Module is a Rectangular and Modular connector, Performant and Easy to use.

SIM mono module series is primarily designed for applications related to Commercial Aviation: Cabin Service Systems and In Flight Entertainment systems.

SIM mono module series is electroless nickel plated providing electrical continuity and shielding effectiveness between plug, receptacle, backshell and shielding braid of the cable.

The coupling polarization, from A to G, is ensured by the mean of polarization keys and a color coding range (colored coding plates for receptacles and colored locking tabs for plugs).

The modular design of the SIM mono module series makes it simple to terminate, assemble, install, maintain and repair, while reducing the inventory of components and parts to the minimum.

SIM mono module is an extension of the already existing, durable, and well proven AECMA / EN 4165 modular, rectangular series, and was designed according to the ARINC 809 committee recommendations.

■ THE MODULES

The Monomodule SIM is available with EN4165 modules (see on page 81). Identically sized Modules / inserts do accept Signal, Power, coax, twinax, triax or quadrax contacts as well as Optical termini and RJ45 Ethernet®.

The SIM mono module connectors are sealed when mated: Male modules feature interfacial and grommet seal, female modules a grommet.

The modules include a polarization system (see on page 82) according with the connector polarizations.

Modules are inserted by the rear of receptacles and plugs (see instructions on page 174), can be manually inserted in the shell cavities, but have to be extracted with a specific tool (see on page 159).

■ THE CONTACTS

(P) pin and (S) socket crimp contacts are complies with SAE-AS39029 and EN3155 standards, and available in sizes from 23 to 8.

Contacts are inserted through the grommet surface (see on page 180). In the grommet are three elastic barriers ensuring excellent sealing onto the cable.

On the mating side, sealing is ensured by the overmoulded elastomer on the pin modules.

CARACTÉRISTIQUES TECHNIQUES

TECHNICAL DATA

MÉCANIQUE

Boîtier
 Matière : Composite
 Protection : Nickel

Rétention des modules dans le boîtier : $\geq 25,4$ daN
 Rétention des contacts dans l'isolant :

# Contacts	23	22	20	16	12	8
daN	4,4	6,7	11	11	11	11

Endurance : 500 cycles complets de verrouillage et déverrouillage

Vibrations : Aléatoires, fréquences de 10 à 2000 Hz, densité spectrale 0,4 g²/Hz, 8 h/axe

Chocs : 1 choc/direction de chaque axe, forme demi-sinusoidale, amplitude 100 g_r, durée 6 ms

CLIMATIQUE

Température d'utilisation : -55° à +175° C permanent
 Brouillard salin : 500h

ÉTANCHÉITÉ

IP66 / IP68 / IP69K
 Interfaciale : suivant EN 2591 Essai 324 pression = 11 hPa
 Débit de fuite : fuite ≤ 4 cm³/h sous une pression différentielle de 1 bar
 Immersion basse pression : suivant EN 2591 Essai 314 pression = 11 hPa

ÉLECTRIQUE

Résistance d'isolement : ≥ 5000 M Ω

# Contacts	23	22	20	16	12	8	8
Tension de tenue	1800 V eff. 50 Hz						
Intensité max. (A)	5	7,5	13	23	46	80	

MÉTALLISATION ET DURCISSEMENT

Continuité de métallisation par revêtement conducteur

Résistance de métallisation :
 Composite + Nickel : < 3 m Ω sous 1 A (par liaison)

Efficacité de blindage :

Atténuation (dB)	Fréquence (MHz)
50	100
45	200
45	300
40	400
35	800
30	1000

LÉGENDE

- 1 - Embase
- 2 - Fiche
- 3 - Plaque de couleur
- 4 - Joint de panneau
- 5 - Contre plaque de fixation
- 6 - Accessoire arrière
- 7 - Vis (non fournies)

MECHANICAL

Shell
 Material : Composite
 Plating : Nickel

Modules retention in shell : $\geq 25,4$ daN
 Contacts retention in insert :

# Contacts	23	22	20	16	12	8
daN	4,4	6,7	11	11	11	11

Endurance : 500 full mating / unmating cycles

Vibrations : Random frequency from 10 to 2000 Hz, spectral density 0.4 g²/Hz, 8 h/axis

Shocks : 1 shock/direction of each axis, half-sinusoidal form, amplitude 100 g_r, duration 6 ms

ENVIRONMENT

Operating temperature : -55°C to +175°C continuously
 Salt spray : 500h

SEALING

IP66 / IP68 / IP69K
 Interfacial : according to EN 2591 test 324 pressure = 11 hPa
 Air leakage : a leak ≤ 4 cm³/h under differential pressure of 1 bar
 Immersion at low air pressure : according to EN 2591 test 314 pressure = 11 hPa

ELECTRICAL

Insulation resistance: ≥ 5000 M Ω

# Contacts	23	22	20	16	12	8	8
Withstanding voltage	1800 V eff. 50 Hz						
Max. Current Rating (A)	5	7,5	13	23	46	80	

METALLIZATION AND SHIELDING

Metallization continuity by conductive plating

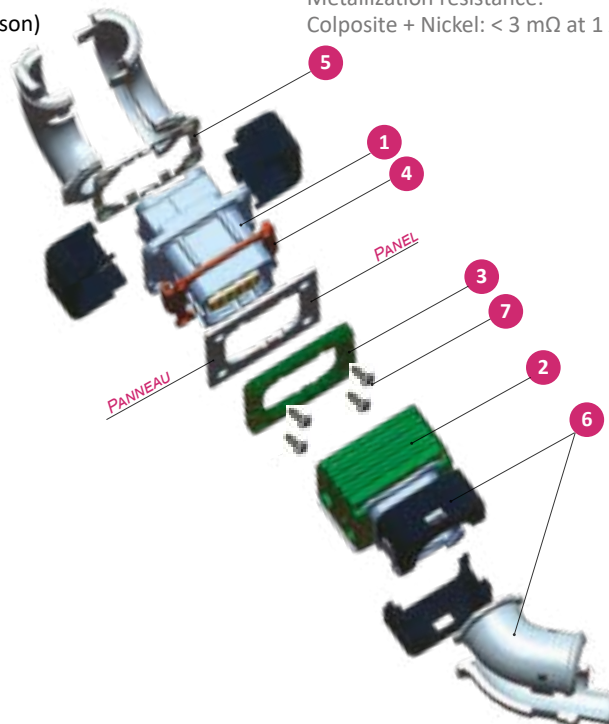
Metallization resistance:
 Composite + Nickel: < 3 m Ω at 1 Amp (per connection)

Shielding effectiveness:

Attenuation (dB)	Frequency (MHz)
50	100
45	200
45	300
40	400
35	800
30	1000

CAPTION

- 1 - Receptacle
- 2 - Plug
- 3 - Color coding plate
- 4 - Panel sealing
- 5 - Nut plate
- 6 - Rear accessory
- 7 - Screw (not supplied)



SYSTÈME DE RÉFÉRENCE PART NUMBERING SYSTEM

CONNECTEURS

PROTECTION

- Métallisé (Nickel)
- Sans traitement

TYPE DE BOÎTIERS

- Fiche ⁽¹⁾
- Embase longue à collerette
- Embase courte à collerette
- Embase longue à fixation 3 points ⁽¹⁾

DÉTROMPAGE À L'ACCOUPEMENT

- Sans
- Type A
- Type B
- Type C
- Type D
- Type E
- Type F
- Type G
- Type N

PLAQUE DE COULEUR

- Sans
- Avec

JOINT DE PANNEAU

- Sans
- Avec joint non conducteur
- Avec joint conducteur

CONTRE PLAQUE DE FIXATION

- Sans
- Avec

CAPE DE PROTECTION

- Sans
- Avec cape ESD
- Avec cape standard

CONNECTORS

PLATING

- Metallized (Nickel)
- Without plating

SHELL TYPE

- Plug ⁽¹⁾
- Long flanged receptacle
- Short flanged receptacle
- 3 pins clip on long receptacle ⁽¹⁾

COUPLING POLARIZATION

- Without
- Type A
- Type B
- Type C
- Type D
- Type E
- Type F
- Type G
- Type N

COLOR CODING PLATE

- Without
- With

PANEL SEALING

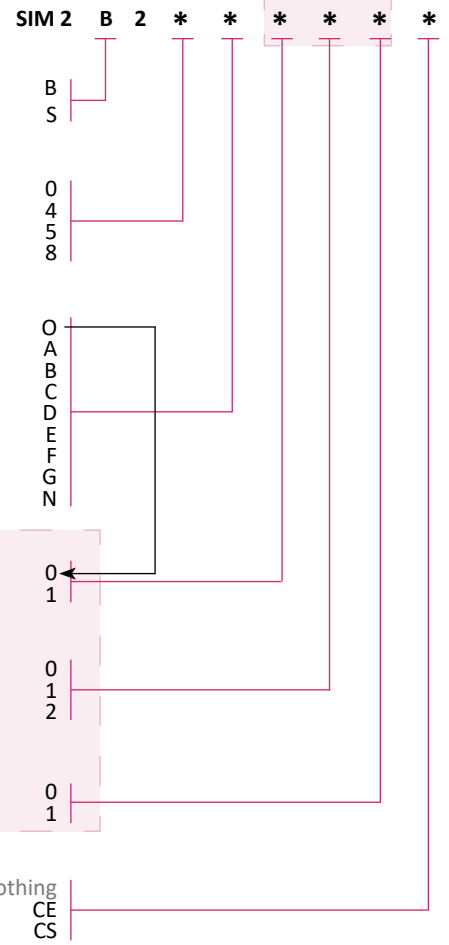
- Without
- With non conductive sealing
- With conductive sealing

NUT PLATE

- Without
- With

PROTECTION CAP

- Without
- With ESD cap
- With standard cap



⁽¹⁾ Pas d'option possible : mettre 000 en fin de référence.

Note : Couleurs associées entre détrompage à l'accouplement et plaques.

⁽¹⁾ No option available: choose 000 at the end of the P/N.

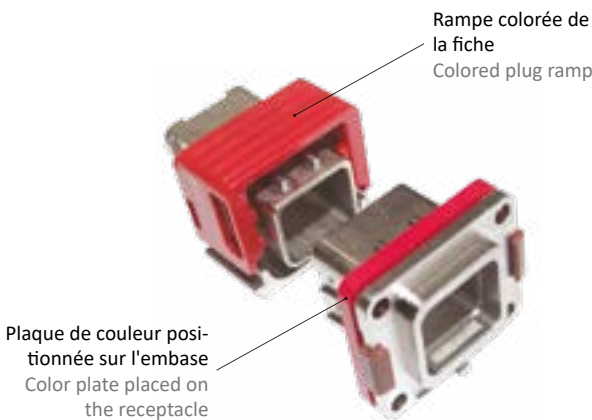
Nota: Associated colors between coupling polarization and plates.

ASSOCIATION DÉTROMPAGE / COULEUR

Le détrompage s'effectue de manière mécanique.
Une aide visuelle est apportée par un système de couleur.

POLARIZATION / COLOR ASSOCIATION

The polarization is done mechanically.
A visual aid is provided by a color system.



Détrompage Polarization	Fiche Plug		Embase Receptacle	
N	Noir Black	■	Détrompage avec la plaque de couleur Polarization with color coding plate	Noir Black
A	Rouge Red	■		Rouge Red
B	Bleu Blue	■		Bleu Blue
C	Vert Green	■		Vert Green
D	Jaune Yellow	■		Jaune Yellow
E	Rose Pink	■		Rose Pink
F	Vert Clair Light Green	■		Vert Clair Light Green
G	Gris Grey	■		Gris Grey
Sans Without	Noir Black	■	Sans plaque de couleur Without color coding plate	

SYSTÈME DE RÉFÉRENCE PART NUMBERING SYSTEM

■ ACCESSOIRES

PROTECTION

- Métallisé (Nickel)
- Non métallisé (sans traitement)

ACCESSOIRES ARRIÈRES

- Capot droit avec serre-câbles (standard)
- Capot angle 45° avec serre-câbles (standard)
- Capot angle 90° avec serre-câbles (standard)
- Capot droit avec serre-câbles (à visser)
- Capot angle 45° avec serre-câbles (à visser)
- Capot angle 90° avec serre-câbles (à visser)
- Capot droit monobloc avec serre-câbles intégré (à visser)
- Bouchon de vol Fiche pour Embase⁽¹⁾
- Capot pour connecteur équipé de fibre optique

⁽¹⁾ Uniquement en version métallisée.

■ ACCESSOIRES NON MÉTALLISÉS

PROTECTION

- Non métallisé (sans traitement)

ACCESSOIRES ARRIÈRES

- Paire de clips de fixation standards
- Serre-câble orientable 90, 180, 270, 360° (standard)
- Serre-câble orientable 45, 135, 225, 315° (standard)
- Paire de clips de fixation à visser
- Serre-câble orientable 90, 180, 270, 360° (à visser)
- Serre-câble orientable 45, 135, 225, 315° (à visser)
- Cheminée étanche pour monomodule

SUPPORT DE FIXATION

- Support de fixation sur rail

PLAQUES DE COULEUR

- Noir (pour détrompage N)
- Rouge (pour détrompage A)
- Bleu (pour détrompage B)
- Vert (pour détrompage C)
- Jaune (pour détrompage D)
- Rose (pour détrompage E)
- Vert clair (pour détrompage F)
- Gris (pour détrompage G)

AUTRES ACCESSOIRES

- Joint de panneau conducteur
- Joint de panneau non conducteur
- Contre plaque de fixation
- Cape de protection de fiche
- Cape de protection d'embase
- Cape de protection de fiche ESD
- Cape de protection d'embase ESD

■ MODULES (Voir page 81)

■ ACCESSORIES

PLATING

- Metallized (Nickel)
- Not metallized (without plating)

BACKSHELLS

- Straight backshell with cable tie (standard) 14A
- 45° backshell with cable tie (standard) 15A
- 90° backshell with cable tie (standard) 16A
- Straight backshell with cable tie (screw fixing) 22
- 45° backshell with cable tie (screw fixing) 23
- 90° backshell with cable tie (screw fixing) 24
- Monobloc straight backshell with integrated cable tie (screw fixing) 28
- Flight cap Plug shaped for Receptacle⁽¹⁾ 61
- Backshell for connector fitted with optical fiber 79

⁽¹⁾ Only on metallized version.

■ NOT METALLIZED ACCESSORIES

PLATING

- Not metallized (without plating)

BACKSHELLS

- Couple of standard fixing clips 10
- 90, 180, 270, 360° Swivelling cable tie (standard) 18
- 45, 135, 225, 315° Swivelling cable tie (standard) 20
- Couple of screw fixing clips 21
- 90, 180, 270, 360° swivelling cable tie (screw fixing) 26
- 45, 135, 225, 315° swivelling cable tie (screw fixing) 27
- Sealed chimney for monomodule 29

FIXING ACCESSORY

- Fixing bracket for rail mounting 32

COLOR CODING PLATES

- Black (coding plate N) 41
- Red (coding plate A) 42
- Blue (coding plate B) 43
- Green (coding plate C) 44
- Yellow (coding plate D) 45
- Pink (coding plate E) 46
- Light green (coding plate F) 47
- Grey (coding plate G) 48

OTHER ACCESSORIES

- Conductive panel sealing 71
- Non conductive panel sealing 72
- Nut plate 73
- Protection cap for plug 74
- Protection cap for receptacle 75
- ESD protection cap for plug 76
- ESD protection cap for receptacle 77

■ MODULES (See on page 81)

SIM 2 * 2 A **

B
S

SIM 2 S 2 A **

S

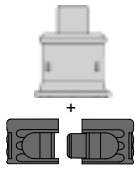
SYNOPTIQUE CONNECTEUR SIM MONO MODULE

MONO MODULE CONNECTOR SYNOPTIC

MONO MODULE SIM CONNECTORS / CONNECTEURS SIM MONO MODULE

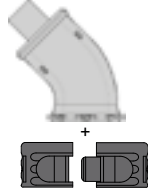
Capot droit avec
serre-câbles
Straight backshell
with cable tie

SIM 2 * 2 A14A
SIM 2 * 2 A22⁽¹⁾



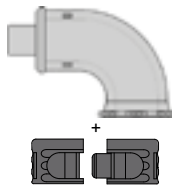
Capot 45° avec
serre-câbles
45° backshell
with cable tie

SIM 2 * 2 A15A
SIM 2 * 2 A23⁽¹⁾



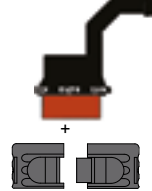
Capot 90° avec
serre-câbles
90° backshell
with cable tie

SIM 2 * 2 A16A
SIM 2 * 2 A24⁽¹⁾



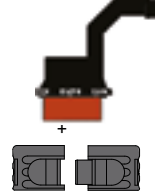
Serre-câble orientable
90 à 360°
Backshell unplated
90 to 360°

SIM 2 S 2 A18
SIM 2 S 2 A26⁽¹⁾



Serre-câble orientable
45 à 315°
Backshell unplated
45 to 315°

SIM 2 S 2 A20
SIM 2 S 2 A27⁽¹⁾



Capot droit mono-
bloc avec serre-
câbles intégré
Monobloc straight
backshell with inte-
grated cable tie

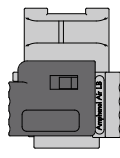
SIM 2 * 2 A28⁽¹⁾



FICHES / PLUGS

Fiche
Plug

SIM 2 * 20 * 000 *

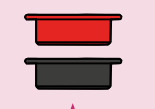


PAS D'ACCESSOIRE ARRIÈRE / NO REAR ACCESSORY

Bouchon de vol
pour embase
Flight cap for receptacle
SIM 2 B 2 A61



Cape de protec-
tion d'embase
Protection cap
for receptacle
SIM 2 S 2 A75
SIM 2 S 2 A77



MODULES



EMBASES / RECEPTACLES

Plaque de Couleur
Color coding Plate

SIM 2 S 2 A**

Joint de Panneau
Panel sealing

SIM 2 S 2 A**

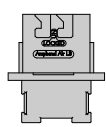
Plaque de Couleur
Color coding Plate

SIM 2 S 2 A**

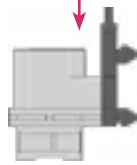
Joint de Panneau
Panel sealing

SIM 2 S 2 A**

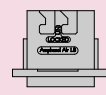
Embase longue
à collerette
Long flanged receptacle
SIM 2 * 24 * 000 *



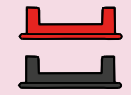
Embase longue
à fixation 3 points
3 pins clip on long receptacle
SIM 2 * 28 * 000 *



Embase courte à collerette
Short flanged receptacle
SIM 2 * 25 * 000 *

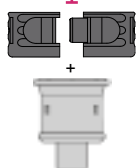


Cape de protec-
tion de fiche
Protection cap for
plug
SIM 2 S 2 A74
SIM 2 S 2 A76



MODULES

Contre plaque
de Fixation
Nut plate
SIM 2 S 2 A73



SIM 2 * 2 A14A
SIM 2 * 2 A22⁽¹⁾

Capot droit avec
serre-câbles
Straight backshell
with cable tie

SIM 2 * 2 A15A
SIM 2 * 2 A23⁽¹⁾

Capot 45° avec
serre-câbles
45° backshell
with cable tie

SIM 2 * 2 A16A
SIM 2 * 2 A24⁽¹⁾

Capot 90° avec
serre-câbles
90° backshell
with cable tie

SIM 2 S 2 A18
SIM 2 S 2 A26⁽¹⁾

Serre-câble orientable
90 à 360°
Backshell unplated
90 to 360°

SIM 2 S 2 A20
SIM 2 S 2 A27⁽¹⁾

Serre-câble orientable
45 à 315°
Backshell unplated
45 to 315°

SIM 2 * 2 A28⁽¹⁾

Capot droit mono-
bloc avec serre-
câbles intégré
Monobloc straight
backshell with inte-
grated cable tie

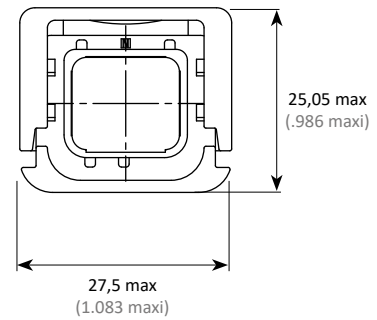
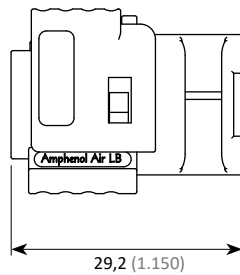
* Les terminaisons des réf. sont définies page 62, 63.

⁽¹⁾ Ces références sont avec clips de fixation à visser.

* for P/N, see on page 62, 63.

⁽¹⁾ These references are with screw fixing clips.

FICHE PLUG



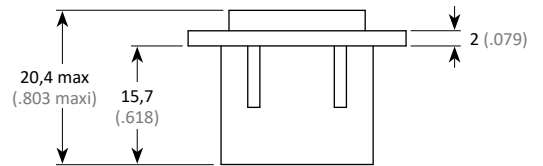
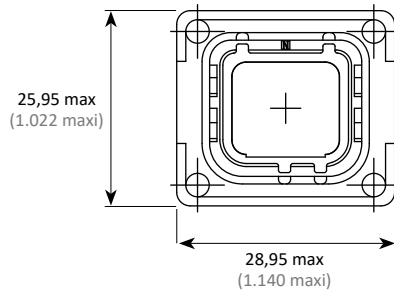
Réf. / P/N : SIM 2 * 2 0 * 0 0 0 *

- Cape de protection / Protection cap
- Choisir un détrompage à l'accouplement identique au détrompage de l'embase
Choose a coupling polarization same as the receptacle polarization
- Avec ou sans métallisation / With or without metallization

Voir page 62
See on page 62

EMBASES À COLLERETTE FLANGED RECEPTACLES

EMBASE COURTE À COLLERETTE

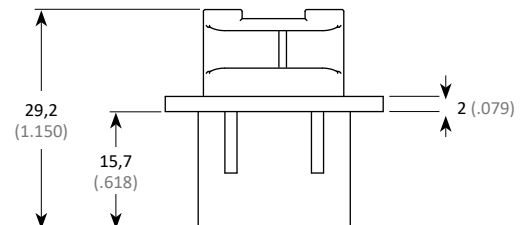
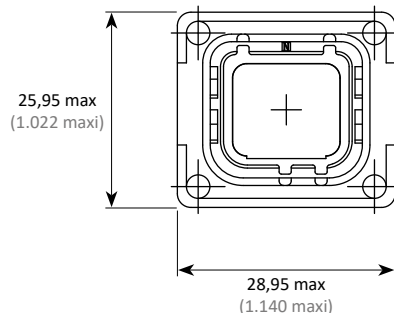


Réf. / P/N : SIM 2 * 2 5 * * * * *

- Cape de protection / Protection cap
- Option Contre plaque de fixation / Nut plate Option
- Option Joint de panneau / Panel sealing option
- Option Plaque de couleur / Color coding plate Option
- Option Détrompage à l'accouplement / Coupling polarization option
- Avec ou sans métallisation / With or without metallization

Voir page 62
See on page 62

EMBASE LONGUE À COLLERETTE

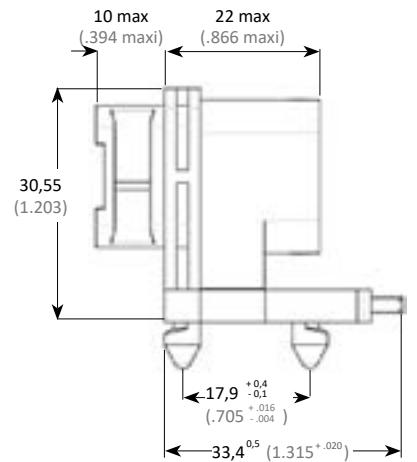
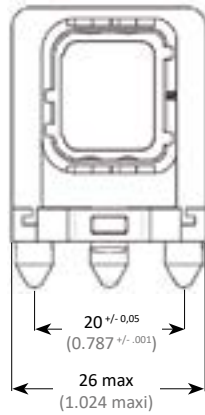


Réf. / P/N : SIM 2 * 2 4 * * * * *

- Cape de protection / Protection cap
- Option Contre plaque de fixation / Nut plate Option
- Option Joint de panneau / Panel sealing option
- Option Plaque de couleur / Color coding plate Option
- Option Détrompage à l'accouplement / Coupling polarization option
- Avec ou sans métallisation / With or without metallization

Voir page 62
See on page 62

EMBASE LONGUE À FIXATION 3 POINTS 3 PINS CLIP ON LONG RECEPTACLE



Réf. / P/N : SIM 2 * 2 8 * 000 *

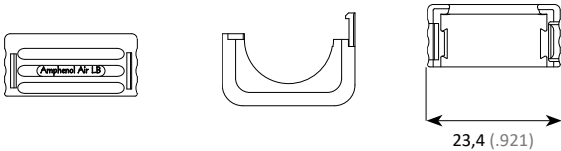
- Cape de protection / Protection cap
- Choisir un détrompage à l'accouplement identique au détrompage de l'embase
Choose a coupling polarization same as the receptacle polarization
- Avec ou sans métallisation / With or without metallization

Voir page 62
See on page 62

ACCESSOIRES ACCESSORIES

CLIPS DE FIXATION STANDARDS

Utilisation avec cheminées et serre-câbles orientables (pour rechange).
To be mounted with backshells and swivelling cable tie (for replacing).



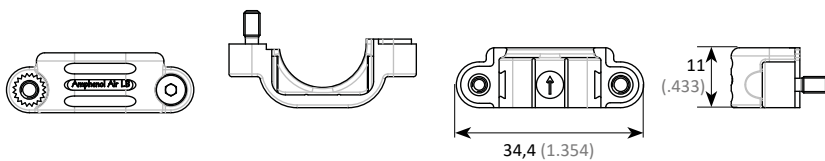
STANDARD FIXING CLIPS



Réf. / P/N : SIM 2 S 2 A10

CLIPS DE FIXATION À VISSER

Utilisation avec cheminées et serre-câbles orientables (pour rechange).
To be mounted with backshells and swivelling cable tie (for replacing).



SCREW FIXING CLIPS

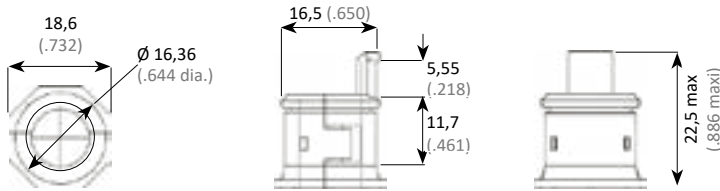


Réf. / P/N : SIM 2 S 2 A21

ACCESSOIRES ACCESSORIES

■ CAPOT DROIT AVEC SERRE-CÂBLES

Ensemble cheminée droite avec serre-câble + clips de fixation.
Straight chimney with cable-tie + fixing clips.



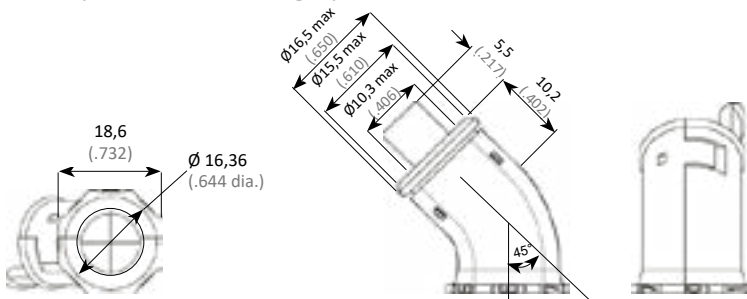
■ STRAIGHT BACKSHELL WITH CABLE TIE



Référence / P/N	
Avec clips de fixation standards With standard fixing clips	SIM 2 * 2 A14A
Avec clips de fixation à visser With screw fixing clips	SIM 2 * 2 A22

■ CAPOT 45° AVEC SERRE-CÂBLES

Ensemble cheminée 45° avec serre-câble + clips de fixation.
45° chimney with cable-tie + fixing clips.



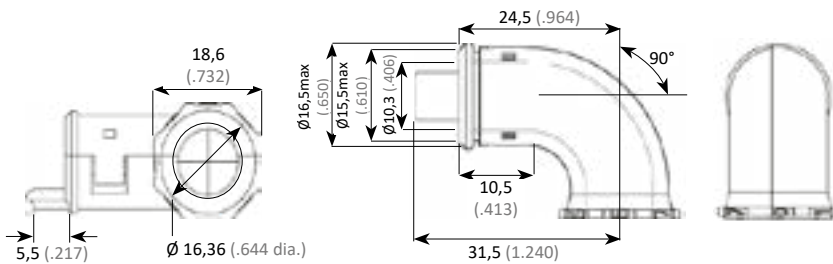
■ 45° BACKSHELL WITH CABLE TIE



Référence / P/N	
Avec clips de fixation standards With standard fixing clips	SIM 2 * 2 A15A
Avec clips de fixation à visser With screw fixing clips	SIM 2 * 2 A23

■ CAPOT 90° AVEC SERRE-CÂBLES

Ensemble cheminée 90° avec serre-câble + clips de fixation.
90° chimney with cable-tie + fixing clips.



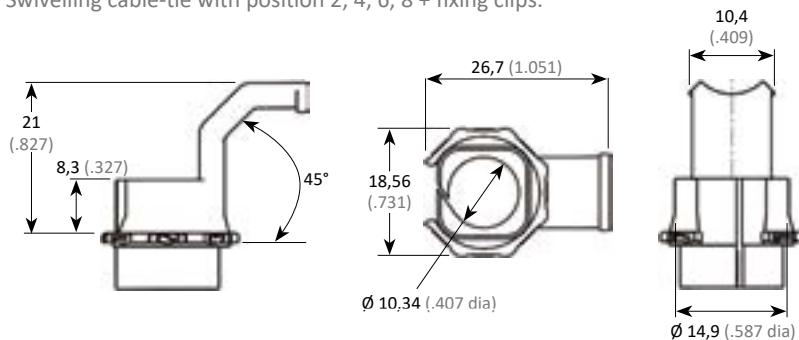
■ 90° BACKSHELL WITH CABLE TIE



Référence / P/N	
Avec clips de fixation standards With standard fixing clips	SIM 2 * 2 A16A
Avec clips de fixation à visser With screw fixing clips	SIM 2 * 2 A24

■ SERRE-CÂBLES ORIENTABLE 90 / 180 / 270 / 360°

Ensemble serre-câble orientable positions 2, 4, 6, 8 + clips de fixation.
Swivelling cable-tie with position 2, 4, 6, 8 + fixing clips.



■ ADJUSTABLE CABLE TIE 90 / 180 / 270 / 360°



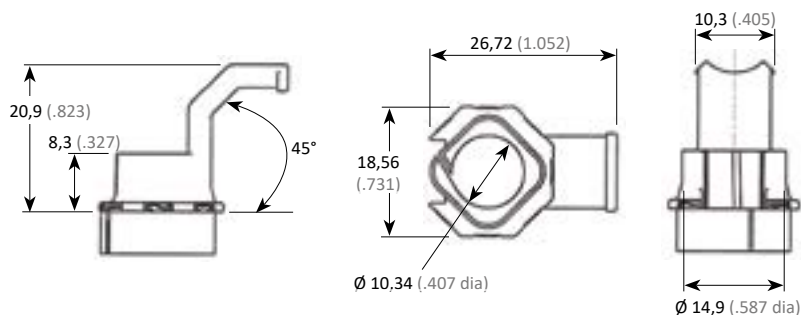
Référence / P/N	
Avec clips de fixation standards With standard fixing clips	SIM 2 S 2 A18
Avec clips de fixation à visser With screw fixing clips	SIM 2 S 2 A26

* Voir page 63 pour définir les références.

* See on page 63 to define the P/N.

■ SERRE-CÂBLES ORIENTABLE 45 / 135 / 225 / 315°

Ensemble serre-câble orientable positions 1, 3, 5, 7 + clips de fixation.
Swivelling cable-tie with position 1, 3, 5, 7 + fixing clips.



■ ADJUSTABLE CABLE TIE 45 / 135 / 225 / 315°



	Référence / P/N
Avec clips de fixation standards With standard fixing clips	SIM 2 S 2 A20
Avec clips de fixation à visser With screw fixing clips	SIM 2 S 2 A27

■ CAPOT DROIT MONOBLOC AVEC SERRE-CÂBLES INTÉGRÉ

Demi cheminée droite + clip de fixation monobloc.
Monobloc half straight chimney + fixing clip.



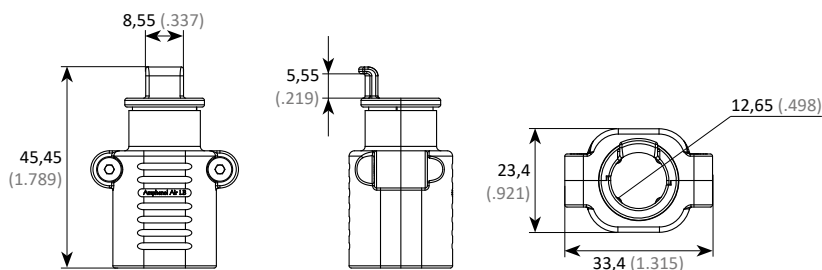
■ MONOBLOC STRAIGHT BACKSHELL WITH INTEGRATED CABLE TIE



Réf. / P/N : SIM 2 * 2 A28

■ CAPOT DROIT MONOBLOC AVEC SERRE-CÂBLES INTÉGRÉ POUR FIBRE OPTIQUE

Demi cheminée droite + clip de fixation monobloc.
Monobloc half straight chimney + fixing clip.



■ MONOBLOC STRAIGHT BACKSHELL WITH INTEGRATED CABLE TIE FOR OPTICAL FIBER



Réf. / P/N : SIM 2 * 2 A79

* Voir page 63 pour définir les références.

* See on page 63 to define the P/N.

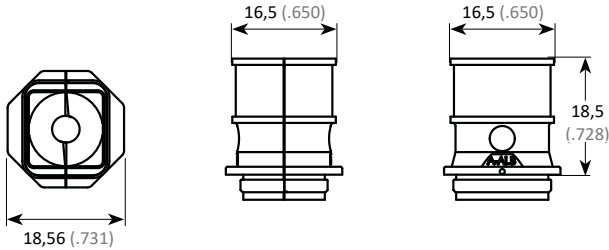
■ CHEMINÉE ÉTANCHE POUR CONNECTEUR MONO-MODULE

Accessoire pour module RJ45 (voir p86).

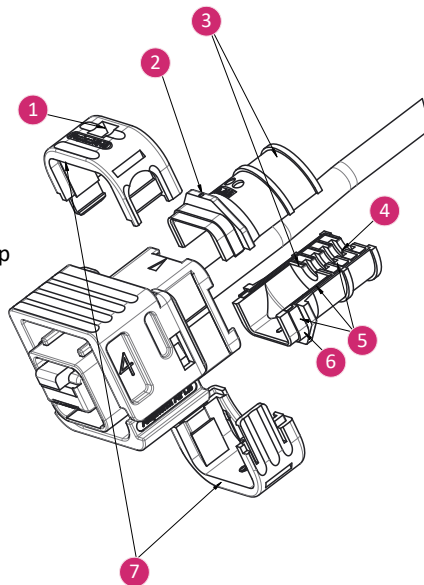
L'utilisation de cet accessoire permet d'atteindre une étanchéité de niveau IP61.

Utiliser une embase spécifique avec joint d'étanchéité au fond.

Maintenir l'accessoire fermé avec un collier de serrage en utilisant une pince de serrage type MS 90387-1 (position 3-5).



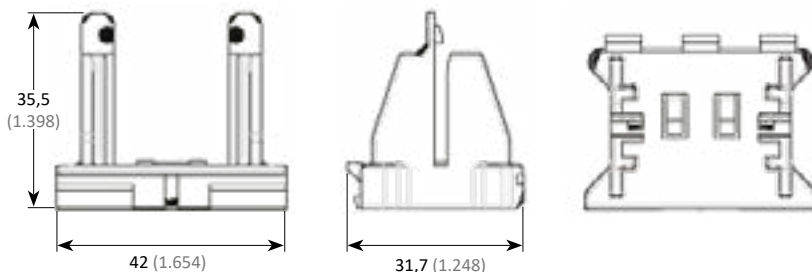
- 1 - Lumière du clip
- 2 - Repère d'orientation visible par la lumière du clip
- 3 - 2 demi-cheminées identiques
- 4 - Zone assurant l'étanchéité autour du câble
- 5 - Joint surmoulé monobloc
- 6 - Zone assurant l'étanchéité avec le connecteur
- 7 - 2 clips de verrouillage de l'accessoire sur le connecteur



Note : les cheminées ne peuvent s'assembler que dans la configuration présentée ci-dessus.

■ SUPPORT DE FIXATION SUR RAIL

Pour embases de traversée : en utilisation sur rail métallique ou composite (voir Catalogue Modules à Jonction rapide : Rails pour Modules 1750).



⁽¹⁾ Pour les modules mâles taille 8, quadrax, twinax, coax, ... choisir le capot droit avec serre-câbles (page 67).

■ SEALED CHIMNEY FOR MONOMODULE CONNECTOR

Accessory for RJ45 module (see on p86).

The use of this accessory allows to reach an IP61 level of sealing.

Use a specific receptacle with a seal at the bottom.

Keep the attachment closed with a hose clamp using a torque collet type MS 90387-1 (position 3-5).



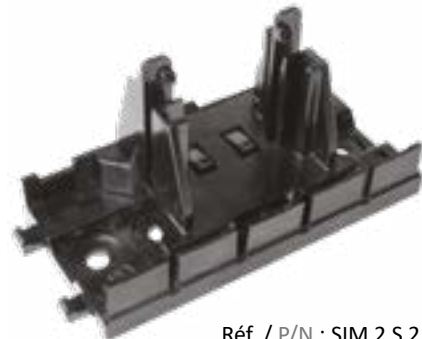
Réf. / P/N : SIM 2 S 2 A29

- 1 - Clip hole
- 2 - Orientation mark visible by the clip hole
- 3 - 2 similar half chimneys
- 4 - Area ensuring the sealing around the cable
- 5 - Monobloc overmolded seal
- 6 - Area ensuring the sealing with the connector
- 7 - 2 locking clips of the accessory on the connector

Nota: The chimneys can only be assembled in the configuration shown above.

■ FIXING BRACKET FOR RAIL MOUNTING

For feedthru receptacles: to be mounted on metallic or composite rail (see the Quick Junction Modules catalog: rails for 1750 modules).



Réf. / P/N : SIM 2 S 2 A32

⁽¹⁾ For size 8, quadrax, twinax, coax, ... pin modules, choose the straight back-shell with cable tie (on page 67).

PLAQUES DE COULEUR

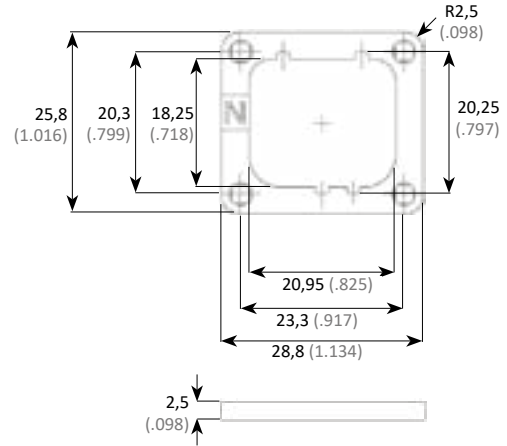
Pour représentation visuelle du détrompage choisi.

Détrompage Polarization	Couleur Color	Référence P/N	
	N Noir Black	SIM 2 S 2 A41	
	A Rouge Red	SIM 2 S 2 A42	
	B Bleu Blue	SIM 2 S 2 A43	
	C Vert Green	SIM 2 S 2 A44	
	D Jaune Yellow	SIM 2 S 2 A45	
	E Rose Pink	SIM 2 S 2 A46	
	F Vert Clair Light Green	SIM 2 S 2 A47	
	G Gris Grey	SIM 2 S 2 A48	
	sans without	aucune nothing	/

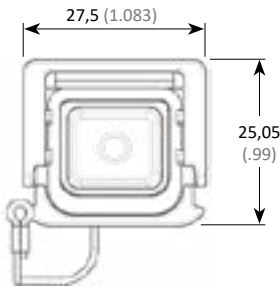


COLOR CODING PLATES

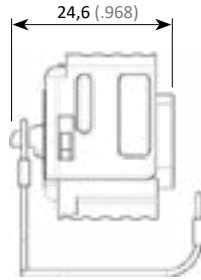
For a visual identification of the selected polarization.



BOUCHON DE VOL POUR EMBASE



FLIGHT CAP FOR RECEPTACLE



Réf. / P/N : SIM 2 B 2 A61

JOINTS DE PANNEAU

Conducteur / Conductive	Non Conducteur / Non Conductive
SIM 2 S 2 A71	SIM 2 S 2 A72

PANEL SEALING



Conducteur /
Conductive

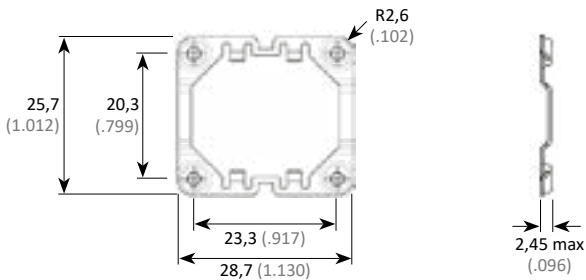


Non Conducteur /
Non Conductive

CONTRE PLAQUE DE FIXATION

Pour fixation sans écrou.

Couple de serrage (embase montée sur structure) : 0,5 N.m (+/-0,05)



NUT PLATE

Replaces fixing nuts.

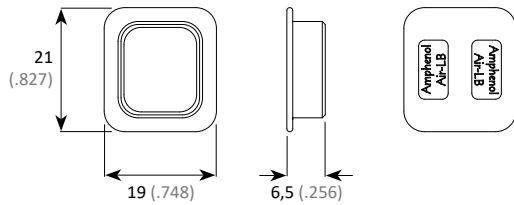
Tightening torque (receptacle mounting on panel): 0,5 N.m (+/-0,05)



Réf. / P/N : SIM 2 S 2 A73

Type de vis à utiliser / Screw type to use : 4-40UNC-2A

CAPE DE PROTECTION DE FICHE



PROTECTION CAP FOR PLUG

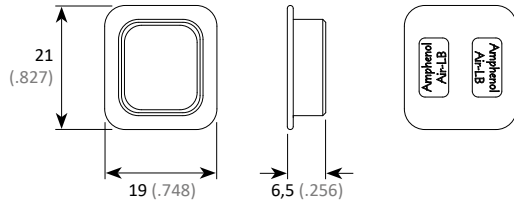


Réf. / P/N : SIM 2 S 2 A74



Réf. / P/N ESD : SIM 2 S 2 A76

CAPE DE PROTECTION D'EMBASE



PROTECTION CAP FOR RECEPTACLE



Réf. / P/N : SIM 2 S 2 A75



Réf. / P/N ESD : SIM 2 S 2 A77

COTES D'ACCOUPEMENT MATING DIMENSIONS

Fiche + Embase courte à collerette Plug + Short flanged receptacle	Fiche + Embase longue à collerette Plug + Long flanged receptacle	Fiche + Embase longue à fixation 3 points Plug + 3 pins clip on long receptacle	Fiche + Embase courte à collerette + Capot pour modules femelles #8 Plug + Short flanged receptacle + Straight backshell for size 8 socket modules

Fiche + Embase courte à collerette + Capot droit Plug + Short flanged receptacle + Straight backshell	Fiche + Embase courte à collerette + Capot 45° Plug + Short flanged receptacle + 45° backshell	Fiche + Embase courte à collerette + Capot 90° Plug + Short flanged receptacle + 90° backshell	Fiche + Embase courte à collerette + Serre-câbles orientable Plug + Short flanged receptacle + Swivelling backshell

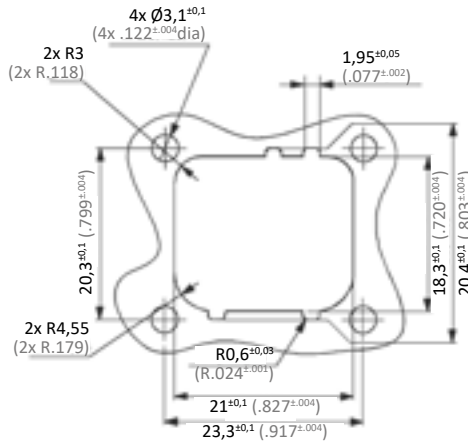
DÉTROMPAGE ET PLAN DE PERÇAGE DU PANNEAU

POLARIZATION AND PANEL CUTOUT

VUE DE FACE

FRONT VIEW

Dimensions communes à toutes les versions de détrompage.



Common dimensions for all polarization versions.

Détrompage N N polarization	Détrompage A A polarization	Détrompage B B polarization	Détrompage C C polarization
6,57 (.259) 6,47 (.255)	4,33 (.170) 4,23 (.167)	4,33 (.170) 4,23 (.167)	6,57 (.259) 2,09 (.082)
6,47 (.255) 6,47 (.255)	4,33 (.170) 4,23 (.167)	6,57 (.259) 6,47 (.255)	6,47 (.255) 1,99 (.078)

Détrompage D D polarization	Détrompage E E polarization	Détrompage F F polarization	Détrompage G G polarization
2,09 (.082) 4,33 (.170)	2,09 (.082) 2,09 (.082)	0,14 (.006) 4,33 (.170)	4,33 (.170) 2,09 (.082)
1,99 (.078) 4,23 (.167)	1,99 (.078) 1,99 (.078)	0,04 (.002) 4,23 (.167)	4,23 (.167) 1,99 (.078)

Détrompage pour Embase fixation 3 points Polarization for 3 pins fixing receptacle	Sans détrompage Without polarization

RÉFÉRENTIEL

PART NUMBER TABLE

Réf. Air LB Air LB P/N	Réf. ENxxxx ENxxxx P/N	Description		Masse Weight	Page
SIM2*20*000*	EN4165M61A*	Fiche avec détrompage	Plug with polarizing	10,6 g	65
SIM2*24*****	EN4165M71A***	Embase longue à collerette avec détrompage	Long flanged receptacle with polarizing	6,7 g	65
SIM2*25*****	EN4165M01A****	Embase courte à collerette avec détrompage	Short flanged receptacle with polarizing	5,4 g	65
SIM2*28*000*		Embase longue à fixation 3 points avec détrompage	3 pins clip on long receptacle with polarizing	12 g	66
SIM2*2A14A	EN4165-026M10A	Capot droit avec serre-câbles (clips standards)	Straight backshell with cable tie (standard fixing clips)	6,2 g	67
SIM2*2A15A	EN4165-026M20A	Capot 45° avec serre-câbles (clips standards)	45° backshell with cable tie (standard fixing clips)	7,25 g	67
SIM2*2A16A	EN4165-026M30A	Capot 90° avec serre-câbles (clips standards)	90° backshell with cable tie (standard fixing clips)	9,07 g	67
SIM2*2A22		Capot droit avec serre-câbles (clips à visser)	Straight backshell with cable tie (screw fixing clips)	9,00 g	67
SIM2*2A23		Capot 45° avec serre-câbles (clips à visser)	45° backshell with cable tie (screw fixing clips)	10,00 g	67
SIM2*2A24		Capot 90° avec serre-câbles (clips à visser)	90° backshell with cable tie (screw fixing clips)	11,90 g	67
SIM2*2A28		Capot droit avec serre-câbles intégrés (clips à visser)	Straight backshell with integrated cable tie (screw fixing clips)	10,00 g	68
SIM2*2A79		Capot droit avec serre-câbles intégrés pour fibre optique (clips à visser)	Straight backshell with integrated cable tie for optical fiber (screw fixing clips)		68
SIM2B2A61	EN4165M3C	Bouchon de vol pour embase	Flight cap for receptacle	9,35 g	70
SIM2S2A10		Paire de clips de fixation standards	Couple of standard fixing clips	2,73 g	66
SIM2S2A18	EN4165-026C00C	Serre-câbles orientable 90 à 360° (clips standards)	Swivelling cable tie 90 to 360° (standard fixing clips)	4,37 g	67
SIM2S2A20	EN4165-026C00D	Serre-câbles orientable 45 à 315° (clips standards)	Swivelling cable tie 45 to 315° (standard fixing clips)	4,37 g	68
SIM2S2A21		Paire de clips de fixation à visser	Couple of screw fixing clips	6,40 g	66
SIM2S2A26		Serre-câbles orientable 90 à 360° (clips à visser)	Swivelling cable tie 90 to 360° (screw fixing clips)	7,20 g	67
SIM2S2A27		Serre-câbles orientable 45 à 315° (clips à visser)	Swivelling cable tie 45 to 315° (screw fixing clips)	7,20 g	68
SIM2S2A29		Cheminée étanche pour connecteur monomodule	Sealed chimney for monomodule connector		69
SIM2S2A32		Support de fixation sur rail	Fixing bracket for rail mounting	7,9 g	69
SIM2S2A41	EN4165-25CN	Plaque de couleur noir (détrompage N)	Black color coding plate (N polarization)	1,14 g	70
SIM2S2A42	EN4165-25CA	Plaque de couleur rouge (détrompage A)	Red color coding plate (A polarization)	1,14 g	70
SIM2S2A43	EN4165-25CB	Plaque de couleur bleu (détrompage B)	Blue color coding plate (B polarization)	1,14 g	70
SIM2S2A44	EN4165-25CC	Plaque de couleur vert (détrompage C)	Green color coding plate (C polarization)	1,14 g	70
SIM2S2A45	EN4165-25CD	Plaque de couleur jaune (détrompage D)	Yellow color coding plate (D polarization)	1,14 g	70
SIM2S2A46	EN4165-25CE	Plaque de couleur rose (détrompage E)	Pink color coding plate (E polarization)	1,14 g	70
SIM2S2A47	EN4165-25CF	Plaque de couleur vert clair (détrompage F)	Light green color coding plate (F polarization)	1,14 g	70
SIM2S2A48	EN4165-25CG	Plaque de couleur gris (détrompage G)	Grey color coding plate (G polarization)	1,14 g	70
SIM2S2A71		Joint de panneau conducteur	Conductive panel sealing	0,31 g	70
SIM2S2A72	EN416525E	Joint de panneau non conducteur	Non conductive panel sealing	0,31 g	70
SIM2S2A73	EN416525D	Contre plaque de fixation	Nut plate	0,85 g	70
SIM2S2A74		Cape de protection de fiche	Protection cap for plug	0,53 g	71
SIM2S2A75		Cape de protection d'embase	Protection cap for receptacle	0,57 g	71
SIM2S2A76		Cape de protection de fiche ESD	ESD protection cap for plug	0,53 g	71
SIM2S2A77		Cape de protection d'embase ESD	ESD protection cap for receptacle	0,57 g	71

* à compléter avec normes et documentation.

* to be completed with standards and documentation.

EN4165 / SIM CONNECTORS

CONNECTEURS EN4165 / SIM



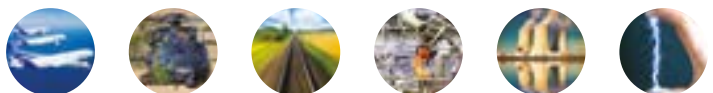
SIM SPLICE / SIM SPLICE



SIM splice
SIM splice



CATALOGUE 05/23 - V4.0



PRÉSENTATION PRESENTATION

LE PROLONGATEUR

Le SIM Splice permet le raccordement simple, rapide et efficace de deux modules SIM. Il existe en version standard, équipée de serre-câbles, et/ou à collerette pour montage sur cloison ou en traversée.

Il peut donc être fixé sur/sous structure ou en traversée de cloisons.

LES MODULES

Les modules sont en thermoplastique et élastomère silicone surmoulé. Ils sont conçus pour recevoir de la puissance, du signal, des contacts Quadrax, coaxiaux ou triaxiaux, mais également de la fibre optique et du RJ45 Ethernet®.

De par leur conception, les modules mâles sont équipés d'un joint interfacial et d'un grommet, les modules femelles d'un grommet. Une fois accouplés, ils garantissent l'étanchéité de la connexion.

Ils sont munis d'un système de détrompage (voir page 82) compatible avec tous les détrompages du SIM Splice.

LES CONTACTS

Les contacts à sertir mâles (P) et femelles (S) sont conformes aux normes SAE-AS39029 et/ou EN3155, et disponibles de la taille 23 à 8.

L'insertion des contacts s'effectue par la face arrière de élastomère, (voir page 180). L'étanchéité sur le câble est assurée par trois barrières élastiques.

Côté interface, l'étanchéité est assurée par le joint interfacial surmoulé dans les modules mâles.

THE SPLICE

SIM Splice provide reliable and simple connection between two SIM modules. This Splice is designed in three versions: standard, with cable clamps, and/or flanged.

SIM Splice can be fixed on/under a structure or Feedthru.

THE MODULES

Identically sized Modules / inserts do accept Signal, Power, Quadrax, Coaxial, Triaxial contacts as well as Optical termini and RJ45 Ethernet®.

By Design the SIM mono module connectors are sealed when mated: Male modules feature interfacial and grommet seal, female modules a grommet.

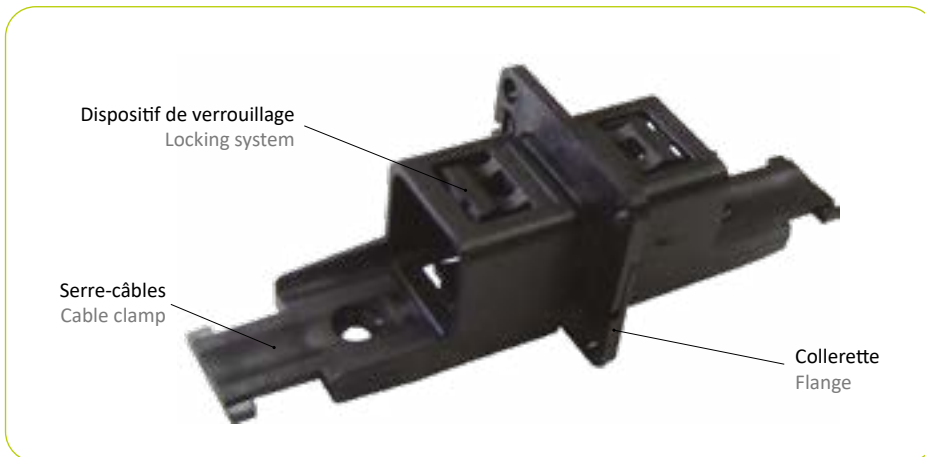
The modules include a polarization system (see on page 82) according with the connector polarizations.

THE CONTACTS

(P) pin and (S) socket crimp contacts are complies with SAE-AS39029 and EN3155 standards, and available in sizes from 23 to 8.

Contacts are inserted through the rear elastomer surface (see on page 180). In the grommet are three elastic barriers ensuring excellent sealing onto the cable.

On the mating side, sealing is ensured by the overmoulded elastomer on the pin modules.



CARACTÉRISTIQUES TECHNIQUES

TECHNICAL DATA

MÉCANIQUE

Boîtier Matière : Thermoplastique

Rétention des modules dans le boîtier : $\geq 25,4$ daN

Rétention des contacts dans l'isolant :

# Contacts	23	22	20	16	12	8
daN	4,4	6,7	11	11	11	11

Endurance : 50 cycles complets de montage/démontage des modules dans le prolongateur

Vibrations : Sinusoïdales de $20g_n$, fréquences de 6 à 3000 Hz

Chocs : 1 choc/direction de chaque axe, forme demi-sinusoïdale, amplitude $100g_n$, durée 6 ms

CLIMATIQUE

Température d'utilisation : -55° à $+175^\circ$ C permanent

ÉTANCHÉITÉ

IP66 / IP68 / IP69K

Interfaciale : suivant EN 2591 Essai 324 pression = 11 hPa

Immersion basse pression : suivant EN 2591 Essai 314 pression = 11 hPa

ÉLECTRIQUE

Résistance d'isolement : \geq à 5000 M Ω

# Contacts	23	22	20	16	12	8	8
Tension de tenue	1800 V eff. 50 Hz						
Intensité max. (A)	5	7,5	13	23	46	80	

MECHANICAL

Shell Material : Thermoplastic

Modules retention in shell: $\geq 25,4$ daN

Contacts retention in insert:

# Contacts	23	22	20	16	12	8
daN	4,4	6,7	11	11	11	11

Endurance : 50 full mounting/unmounting module cycles into the splice

Vibrations : Sinusoidal of $20g_n$, frequency from 6 to 3000 Hz

Shocks : 1 shock/direction of each axis, half-sinusoidal form, amplitude $100g_n$, duration 6 ms

ENVIRONMENT

Operating temperature : -55° C to $+175^\circ$ C continuously

SEALING

IP66 / IP68 / IP69K

Interfacial : according to EN 2591 test 324 pressure = 11 hPa

Immersion at low air pressure: according to EN 2591 test 314 pressure = 11 hPa

ELECTRICAL

Insulation resistance: \geq to 5000 M Ω

# Contacts	23	22	20	16	12	8	8
Withstanding voltage	1800 V eff. 50 Hz						
Max. Current Rating (A)	5	7,5	13	23	46	80	

SYSTÈME DE RÉFÉRENCE PART NUMBERING SYSTEM

SIM SPLICE / SIM SPLICE

PROTECTION

Non métallisé

PLATING

Not metallized

PROLONGATEUR

SPLICE

ACCESSOIRES

sans serre-câbles
avec serre-câbles

ACCESSORIES

without cable clamp
with cable clamps

FIXATION

sans fixation
avec collerette pour traversée de cloison

FIXING

without fixing
with flange for feedthru

DÉTROMPAGE MODULES

A
B
C
D

MODULES POLARIZING

A
B
C
D

SIM 2 - S - 1 - * - * - *

S

1

0

1

0

2

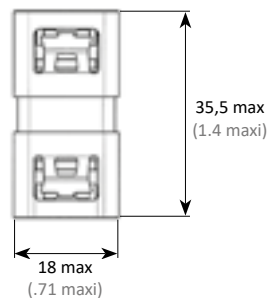
A

B

C

D

SIM SPLICE VERSION STANDARD SIM SPLICE STANDARD VERSION



Réf / P/N : SIM 2 S 1 0 0 *

Détrompage modules / Modules polarizing

Détrompage / polarizing A
Détrompage / polarizing B
Détrompage / polarizing C
Détrompage / polarizing D

A
B
C
D

SIM SPLICE AVEC SERRE-CÂBLES

SIM SPLICE WITH CABLES CLAMP

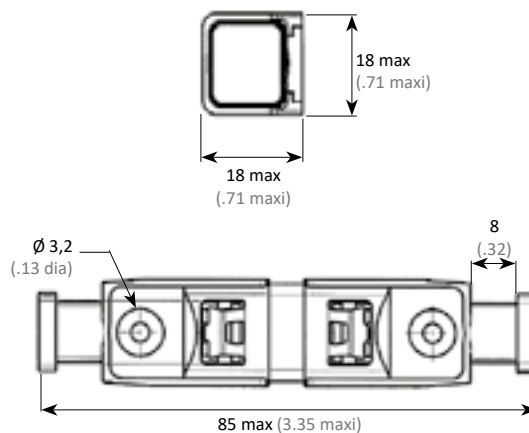


Réf / P/N : SIM 2 S 1 1 0 *

Détrompage modules / Modules polarizing

- Détrompage / polarizing A
- Détrompage / polarizing B
- Détrompage / polarizing C
- Détrompage / polarizing D

A
B
C
D



SIM SPLICE AVEC COLLERETTE

SIM SPLICE WITH FLANGE

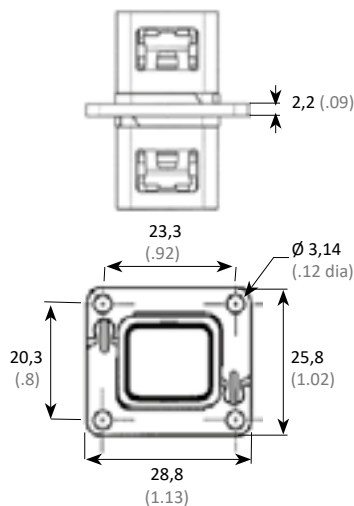


Réf / P/N : SIM 2 S 1 0 2 *

Détrompage modules / Modules polarizing

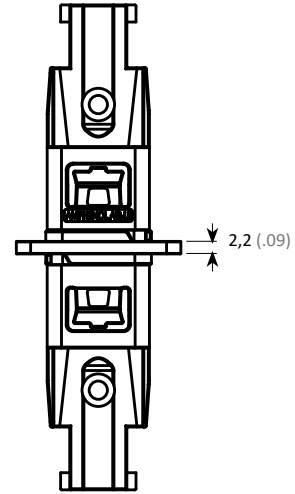
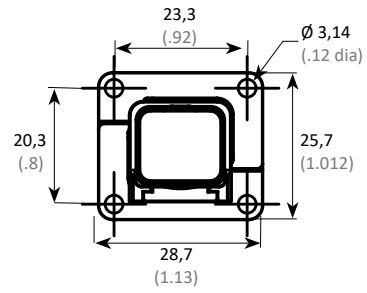
- Détrompage / polarizing A
- Détrompage / polarizing B
- Détrompage / polarizing C
- Détrompage / polarizing D

A
B
C
D



SIM SPLICE AVEC SERRE-CÂBLES ET COLLERETTE

SIM SPLICE WITH CABLES CLAMP AND FLANGE



Réf / P/N : SIM 2 S 1 1 2 *

Détrompage modules / Modules polarizing

Détrompage / polarizing A

Détrompage / polarizing B

Détrompage / polarizing C

Détrompage / polarizing D

A

B

C

D

RÉFÉRENTIEL

PART NUMBER TABLE

Réf. Air LB Air LB P/N	Description		Masse Weight	Page
SIM2S100*	SIM splice version standard	SIM splice standard version	3,85 g	78
SIM2S102*	SIM splice avec collerette	SIM splice with flange	5,47 g	79
SIM2S110*	SIM splice avec serre-câbles	SIM splice with cable clamps	6,47 g	79
SIM2S112*	SIM splice avec serre-câbles et collerette	SIM splice with cables clamp and flange		80

EN4165 / SIM CONNECTORS

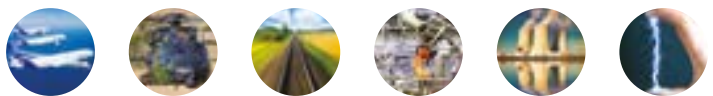
CONNECTEURS EN4165 / SIM

Modules and Contacts
Modules et Contacts

MODULES AND CONTACTS / MODULES ET CONTACTS



CATALOGUE 05/23 - V4.0



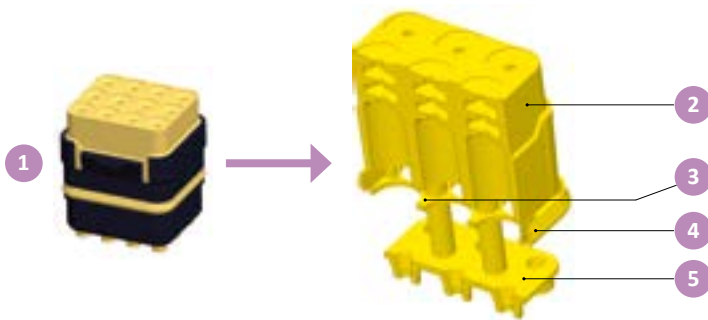
Amphenol Air LB
Your Satisfaction. Everyday. Everywhere.

PRÉSENTATION

PRESENTATION

Amphenol Air LB a conçu et développé une large gamme de modules surmoulés pour une étanchéité optimale (avec ou sans joint périphérique) et une tension de tenue inégalée.

Amphenol Air LB SIM design a broad rang of overmolded modules to optimize the sealing (with or without peripheral sealing) and improve the withstanding voltage.



LÉGENDE

- 1 - Module
- 2 - Grommet
- 3 - Joint d'étanchéité interalvéolaire
- 4 - Joint d'étanchéité périphérique
- 5 - Joint interfacial

CAPTION

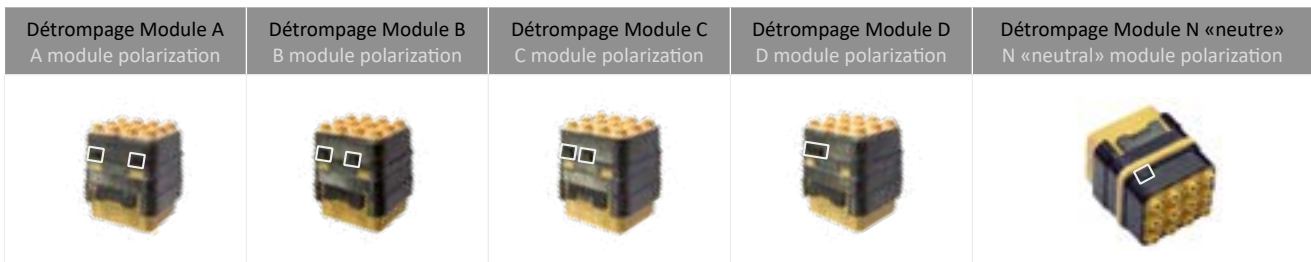
- 1 - Module
- 2 - Grommet
- 3 - Intercavity seal
- 4 - Peripheral seal
- 5 - Interfacial seal

Les modules sont conçus pour recevoir des contacts à sertir (câble Cuivre) répondant aux normes SAE-AS39029 et EN3155.

Modules are designed to use contacts to crimp (Copper cable), according to the SAE-AS39029 and EN3155 standards.

Un détrompage des modules dans les cavités des connecteurs est possible grâce à un détail de forme spécifique (voir cadre blanc sur photos) :

Modules polarization is available thanks to a specific design using slot inside each cavity of the connectors (see white frame on pictures):



Des versions de modules équipés de contacts PCB (à piquer sur CI), droits ou coudés sont également disponibles.

Modules for straight or angled PCB contacts are also available.

Amphenol Air LB a également élargi sa gamme en adaptant ses modules aux nouvelles spécificités du marché et propose, en plus des modules standards :

Amphenol Air LB has also expanded its range by adapting its modules to the new specificities of the market and offers, in addition to standard modules:

- Modules pour fibre optique
- Modules RJ45 Ethernet
- Modules Gigabit
- Modules pour câble Cuivre
- Autres modules spécifiques (de masse, shuntés...)

- Modules for fiber optics termini,
- Modules for RJ45 Ethernet
- Gigabit modules
- Modules for Copper cable
- Others specific modules (grounded, shunted...)

SYSTÈME DE RÉFÉRENCE PART NUMBERING SYSTEM

MODULES POUR CONTACTS À SERTIR

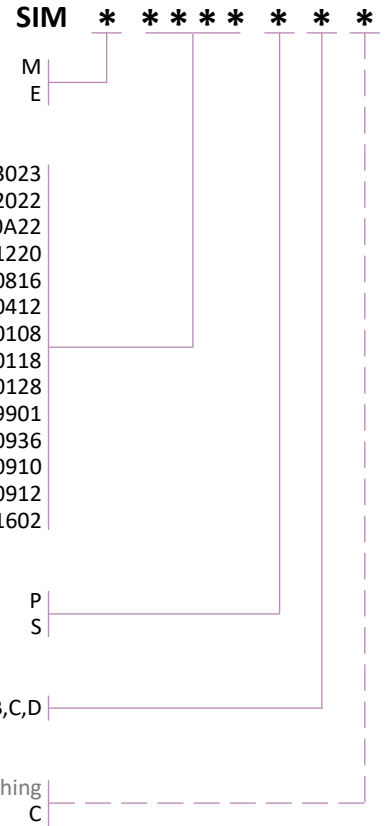
MODULE Non étanche en périphérie Étanche en périphérie	ARRANGEMENT DES CONTACTS 30 contacts taille 23 20 contacts taille 22 20 contacts taille 22 (câble Alu) ⁽¹⁾ 12 contacts taille 20 8 contacts taille 16 4 contacts taille 12 1 contact taille 8 1 ct quadrax anti rotation côté détrompeur 1 ct quadrax anti rotation côté opposé 5 contacts taille 22 + 6 contacts taille 16 6 contacts taille 22 + 3 contacts taille 20 8 contacts taille 20 + 2 contacts taille 16 12 contacts taille 20 6 cts #16 + 2 cts #22 + 8 cts #26	CONTACTS Mâle Femelle	POLARISATION Polarisation N, A, B, C, D	OPTIONS Module livré sans contact Module livré avec contacts à sertir (p93) ⁽²⁾
---	---	------------------------------------	---	---

⁽¹⁾ Module pour contacts à sertir câble Alu, livré sans contact uniquement (utiliser des contacts de type EN3155-071F22**/070M22** ou ABS1381-22DLZ**/ABS1380-22DKZ**).
⁽²⁾ Contacts MIL39029 livrés par défaut.

MODULES FOR CRIMPED CONTACTS

MODULE Without peripheral sealing With peripheral sealing	CONTACT LAYOUTS 30 contacts size 23 20 contacts size 22 20 contacts size 22 (Alu cable) ⁽¹⁾ 12 contacts size 20 8 contacts size 16 4 contacts size 12 1 contact size 8 1 ct quadrax anti-rotate on polarizer side 1 ct quadrax anti-rotate on polarizer opposite side 5 contacts size 22 + 6 contacts size 16 6 contacts size 22 + 3 contacts size 20 8 contacts size 20 + 2 contacts size 16 12 contacts size 20 6 cts #16 + 2 cts #22 + 8 cts #26	CONTACTS Pin Socket	POLARIZATION N, A, B, C, D polarization	OPTIONS Module supplied without contact Module supplied with crimped contacts (p93) ⁽²⁾
--	---	----------------------------------	---	---

⁽¹⁾ Module for Alu cable crimped contacts, delivered without contact only (use contact type EN3155-071F22**/070M22** or ABS1381-22DLZ**/ABS1380-22DKZ**).
⁽²⁾ Contacts MIL39029 delivered by default.



MODULES AVEC CONTACTS À PICOTS DROITS/COUDÉS

MODULES WITH STRAIGHT/ANGLED PCB CONTACTS

MODULE

Non étanche en périphérie
Étanche en périphérie

ARRANGEMENT DES CONTACTS

30 contacts taille 23
20 contacts taille 22
12 contacts taille 20
8 contacts taille 16
4 contacts taille 12
1 contact taille 8
1 ct quadrax anti rotation côté détrompeur⁽¹⁾
1 ct quadrax anti rotation côté opposé⁽¹⁾
5 contacts taille 22 + 6 contacts taille 16
6 cts #16 + 2 cts #22 + 8 cts #26

CONTACTS

Mâle
Femelle

POLARISATION

Polarisation N, A, B, C, D⁽²⁾

TRAITEMENT DE SURFACE CONTACTS

Étamage avec Plomb
Étamage sans Plomb (RoHS)
Doré (RoHS)

TYPE / ORIENTATION DES PICOTS

Picots coudés, orientation standard⁽³⁾
(pour SIM 2&4 modules)
Picots coudés, orientation inversée
(pour SIM monomodule)
Picots droits

⁽¹⁾ Non disponible pour les modules avec contacts à picots coudés.

⁽²⁾ Les modules avec contacts à picots coudés sont disponibles avec une polarisation N uniquement.

⁽³⁾ Non disponible avec l'arrangement 1602
Autre référence : merci de nous consulter

MODULE

Without peripheral sealing
With peripheral sealing

CONTACT LAYOUTS

30 contacts size 23
20 contacts size 22
12 contacts size 20
8 contacts size 16
4 contacts size 12
1 contact size 8
1 ct quadrax anti-rotate on polarizer side⁽¹⁾
1 ct quadrax anti-rotate on polarizer opposite side⁽¹⁾
5 contacts size 22 + 6 contacts size 16
6 cts #16 + 2 cts #22 + 8 cts #26

CONTACTS

Pin
Socket

POLARIZATION

N, A, B, C, D polarization⁽²⁾

CONTACTS PLATING

Tin-plated with Lead (Pb)
Tin-plated without Lead (RoHS)
Gold-plated (RoHS)

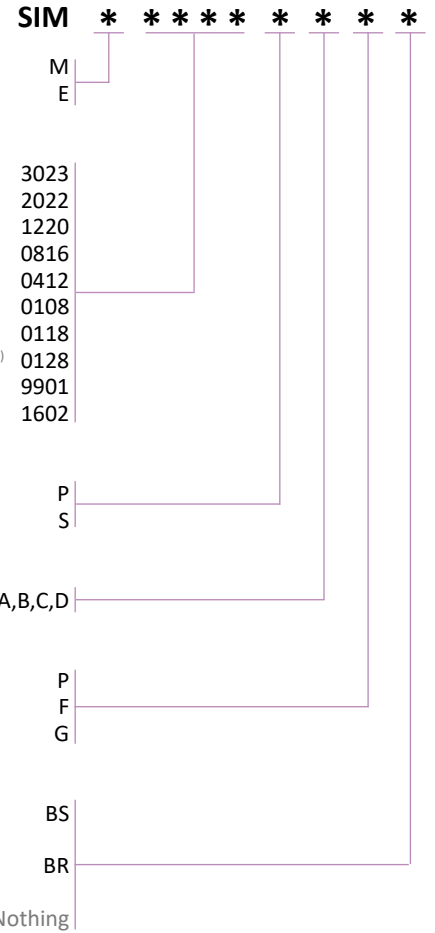
PCB CONTACT TYPE / ORIENTATION

Angled PCB contacts, standard orientation⁽³⁾
(for SIM 2&4 modules)
Angled PCB contacts, reversed orientation
(for SIM monomodule)
Straight PCB contacts

⁽¹⁾ Not available for modules with angled PCB contacts.

⁽²⁾ Modules with angled PCB contacts are available with N polarization only.

⁽³⁾ Not available with layout 1602
Other P/N: please contact us



MODULES POUR CONTACTS À SERTIR




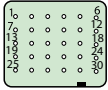

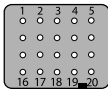

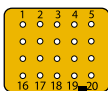

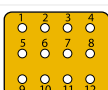

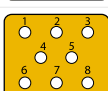

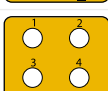







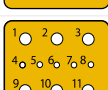





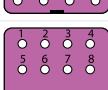

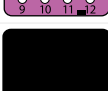
MODULES FOR CRIMPED CONTACTS

LÉGENDE

- Modules verts = Haute densité de contacts
- Modules violets = Pour contacts EN3155-014 & 015 (anciennement ASNE0395 & 0396)
- Modules gris = Pour contacts à sertir câble Alu

CAPTION

- Green module = High contact density
- Purple modules = For EN3155-014 & 015 contacts (formerly ASNE0395 & 0396)
- Grey module = For crimped contacts with Alu cable

Vue face arrière mâle Pin rear view	Vue face avant mâle Pin front view	Arrangement Layout	Module Mâle Pin module	Module Femelle Socket module
		Bouchon Rigide de Protection des Modules Câblés Rigid Protective Cap	SIM 201	
		30 contacts taille 23 30 contacts size 23	SIM * 3023 P * *	SIM * 3023 S * *
		20 contacts taille 22 20 contacts size 22	SIM * 20A22 P *	SIM * 20A22 S *
		20 contacts taille 22 20 contacts size 22	SIM * 2022 P * *	SIM * 2022 S * *
		12 contacts taille 20 12 contacts size 20	SIM * 1220 P * *	SIM * 1220 S * *
		8 contacts taille 16 8 contacts size 16	SIM * 0816 P * *	SIM * 0816 S * *
		4 contacts taille 12 4 contacts size 12	SIM * 0412 P * *	SIM * 0412 S * *
		1 contact taille 8 1 contact size 8	SIM * 0108 P * *	SIM * 0108 S * *
		1 contact quadrax anti rotation côté détrompeur 1 quadrax contact anti-rotate on polarizer side	SIM * 0118 P * *	SIM * 0118 S * *
		1 contact quadrax anti rotation côté opposé détrompeur 1 quadrax contact anti-rotate on polarizer opposite side	SIM * 0128 P * *	SIM * 0128 S * *
		5 contacts taille 22 & 6 contacts taille 16 5 contacts size 22 & 6 contacts size 16	SIM * 9901 P * *	SIM * 9901 S * *
		6 contacts taille 22 & 3 contacts taille 20 6 contacts size 22 & 3 contacts size 20	SIM * 0936 P * *	SIM * 0936 S * *
		8 contacts taille 20 & 2 contacts taille 16 8 contacts size 20 & 2 contacts size 16	SIM * 0910 P * *	SIM * 0910 S * *
		12 contacts taille 20 12 contacts size 20	SIM * 0912 P * *	SIM * 0912 S * *
		Module obturateur Sealing module	SIM * L0000 P N	/

Joint pour Etanchéité en Périphérie
Seal for Peripheral Sealing



Non étanche en Périphérie
Without Peripheral Sealing

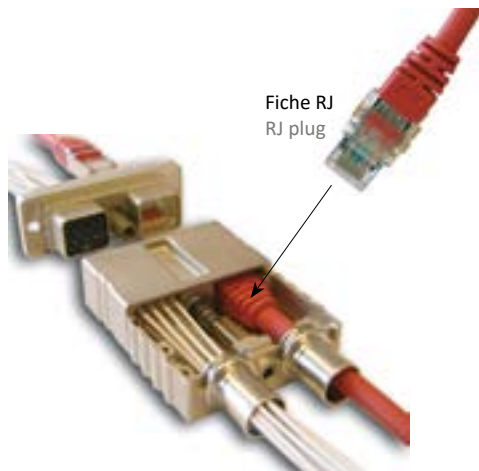


Etanchéité en périphérie / Peripheral sealing
E : Etanche / Sealed
M : Non étanche / Not Sealed
Avec ou sans contact : voir p.83
With or without contact: see on p.83

Polarisation : voir p.83
Polarization: see on p.83

MODULES RJ 45 ETHERNET

MODULES RJ 45 ETHERNET



Caractéristiques Techniques Technical Data	Modules RJ45 Ethernet
Boîtier / Shell	Thermoplastique / Thermoplastic
Verrouillage / Locking	Clic sensitif et auditif / Sensitiv and audible clic
VRT	-40 à / to +100°C
Tenue du cordon dans la fiche Cable handling in the plug	100 N dans l'axe / in the axis

VERSION STANDARD

Module mâle
Male module



Module femelle
Female module

Le module femelle n'est pas compatible avec les accessoires arrières.

STANDARD VERSION

	Références / P/N	
	Mâle / Male	Femelle / Female
Classe Ea (catégorie 6A)	SIM M D 0145 P N	SIM M D 0145 E S N
Classe C (catégorie 3)		SIM M D 0145 S N

The socket module is not compatible with the back accessories.

VERSION À PICOTS COUDÉS

Module mâle
Male module



Module femelle
Female module

ANGLED PCB CONTACTS VERSION

	Références / P/N	
	Mâle / Male	Femelle / Female
Ethernet IEEE 10G base T	SIM M D 0145 E P S	SIM M D 0145 E S S

■ RAPPORT DE TEST RJ 45 CLASSE C

Marge de sécurité : 20,4 dB (NEXT 36-45)
 Limite : ISO11801 Channel Classe C
 Type de câble : Cat 6A FTP

Longueur / Length (m)	[Paire / Pair 36]	26,9
Délai de prop. / Prop. Delay (ns) Lim. 555	[Paire / Pair 12]	130
Ecart entre paires / Delay skew (ns) Lim. 50	[Paire / Pair 12]	2
Résistance / Resistance (ohms) Lim. 40.0	[Paire / Pair 12]	4,6
Perte d'insertion Marge / Insertion Loss Margin (dB)	[Paire / Pair 12]	12,3
Fréquence / Frequency (MHz)	[Paire / Pair 12]	16,0
Limite / Limit (dB)	[Paire / Pair 12]	14,4

	Pire marge Worst case margin		Pire valeur Worst case value	
	Main	SR	Main	SR
Correct / N/A				
Pire paire / Worst pair	36-45	36-45	36-45	36-45
NEXT (dB)	20,4	23,2	20,4	23,3
Fréquence / Frequency (MHz)	16,0	8,5	16,0	15,9
Limite / Limit (dB)	19,4	23,9	19,4	19,4

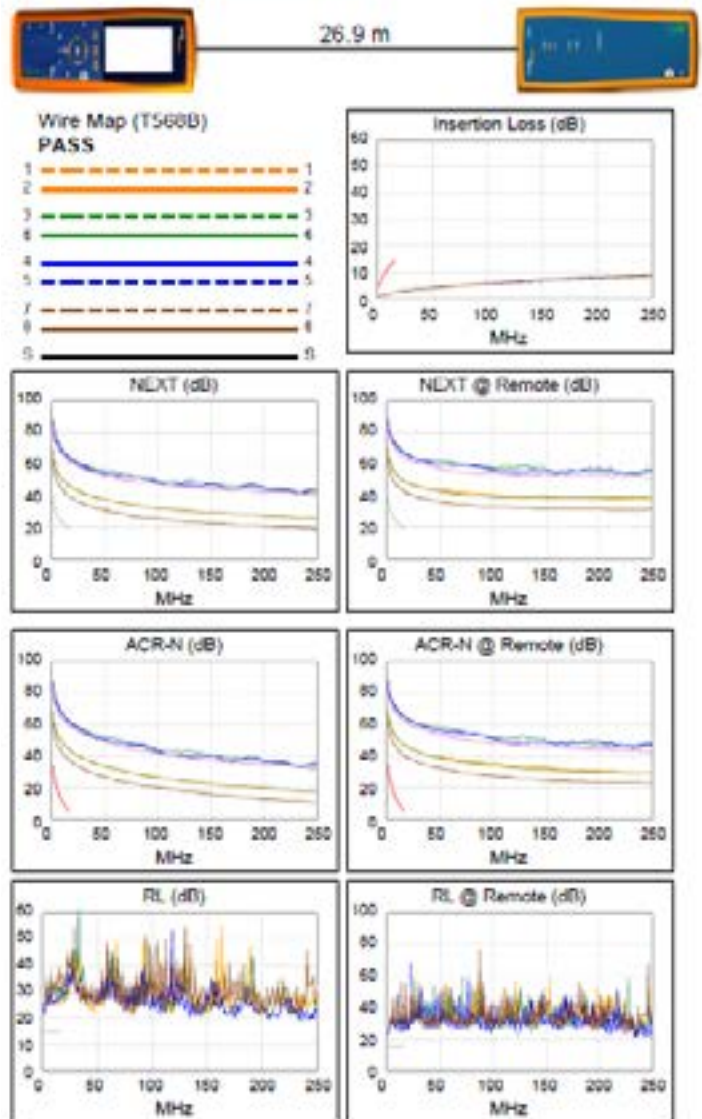
	Pire marge Worst case margin		Pire valeur Worst case value	
	Main	SR	Main	SR
Correct / N/A				
Pire paire / Worst pair	36-45	36-45	36-45	36-45
ACR-N (dB)	27,2	28,3	32,7	35,6
Fréquence / Frequency (MHz)	1,0	1,0	16,0	16,0
Limite / Limit (dB)	34,9	34,9	5,0	5,0

	Pire marge Worst case margin		Pire valeur Worst case value	
	Main	SR	Main	SR
Correct / N/A				
Pire paire / Worst pair	45	12	45	12
RL (dB)	7,0	8,2	7,0	8,2
Fréquence / Frequency (MHz)	1,6	1,4	1,6	1,4
Limite / Limit (dB)	15,0	15,0	15,0	15,0

Conforme aux normes de réseaux / Compliant network standards :
 10BASE-T 100BASE-T4 ATM-25
 ATM-51 TR-4

■ TEST REPORT RJ 45 CLASSE C

Headroom: 20,4 dB (NEXT 36-45)
 Test limit: ISO11801 Channel Classe C
 Cable type: Cat 6A FTP



RAPPORT DE TEST RJ 45 CLASSE Ea

Limite : ISO11801 Channel Classe Ea
Type de câble : Cat 6 UTP

Longueur / Length (m)	[Paire / Pair 45]	25,3
Délai de prop. / Prop. Delay (ns) Lim. 555	[Paire / Pair 12]	126
Ecart entre paires / Delay skew (ns) Lim. 50	[Paire / Pair 12]	3
Résistance / Resistance (ohms) Lim. 25.0	[Paire / Pair 12]	4,8
Perte d'insertion Marge / Insertion Loss Margin (dB)	[Paire / Pair 36]	36,8
Fréquence / Frequency (MHz)	[Paire / Pair 36]	500,0
Limite / Limit (dB)	[Paire / Pair 36]	49,3

	Paire marge Worst case margin		Paire valeur Worst case value	
	Main	SR	Main	SR
Correct / N/A				
Pire paire / Worst pair	36-45	36-78	36-45	36-45
NEXT (dB)	5,0	8,3	5,0	13,5
Fréquence / Frequency (MHz)	498,0	98,0	498,0	483,0
Limite / Limit (dB)	27,9	40,1	27,9	28,1
Pire paire / Worst pair	36	36	36	36
PS NEXT (dB)	5,4	10,3	5,4	15,9
Fréquence / Frequency (MHz)	498,0	97,5	498,0	483,0
Limite / Limit (dB)	24,9	37,3	24,9	25,1

	Paire marge		Paire valeur	
	Main	SR	Main	SR
Correct / N/A				
Pire paire / Worst pair	45-36	45-36	36-45	45-36
ACR-F (dB)	11,8	11,7	11,9	11,7
Fréquence / Frequency (MHz)	483,0	490,0	495,0	491,0
Limite / Limit (dB)	9,6	9,5	9,4	9,4
Pire paire / Worst pair	36	36	36	36
PS ACR-F (dB)	13,5	13,5	14,0	13,7
Fréquence / Frequency (MHz)	2,5	2,5	483,0	495,0
Limite / Limit (dB)	52,3	52,3	6,6	6,4

	Paire marge		Paire valeur	
	Main	SR	Main	SR
Correct / N/A				
Pire paire / Worst pair	36-78	36-78	36-45	36-45
ACR-N (dB)	13,4	17,5	41,8	49,8
Fréquence / Frequency (MHz)	6,5	17,0	500,0	483,0
Limite / Limit (dB)	54,4	44,4	-21,4	-20,2
Pire paire / Worst pair	36	36	36	36
PS ACR-N (dB)	14,5	18,7	42,3	52,2
Fréquence / Frequency (MHz)	3,3	12,0	498,0	483,0
Limite / Limit (dB)	58,0	45,6	-24,3	-23,3

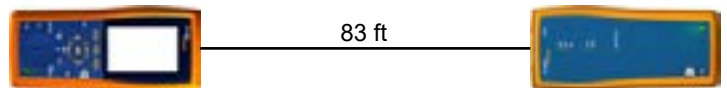
	Paire marge		Paire valeur	
	Main	SR	Main	SR
Correct / N/A				
Pire paire / Worst pair	45	45	45	45
RL (dB)	6,3	12,1	7,1	16,5
Fréquence / Frequency (MHz)	231,0	101,5	357,0	489,0
Limite / Limit (dB)	8,4	11,9	6,5	6,0

Conforme aux normes de réseaux / Compliant network standards :

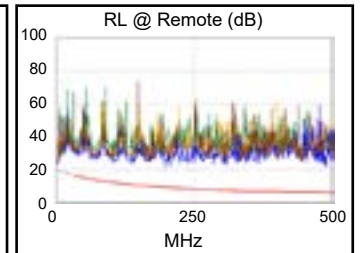
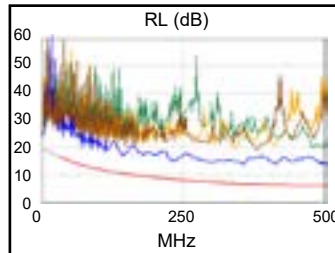
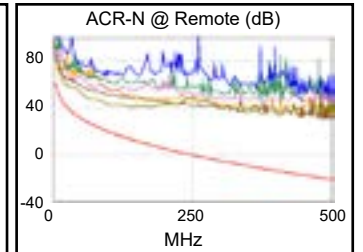
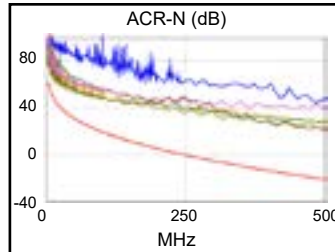
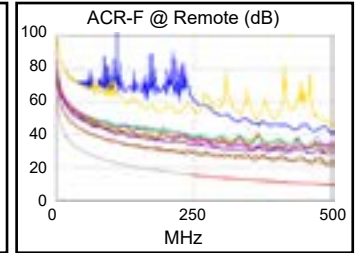
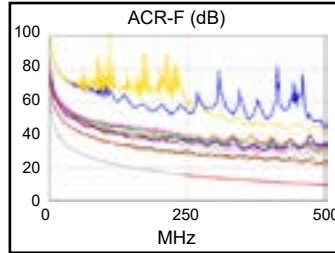
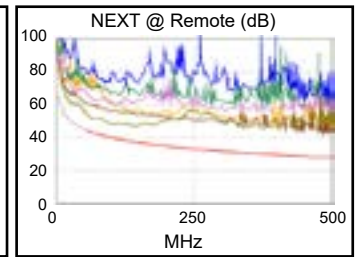
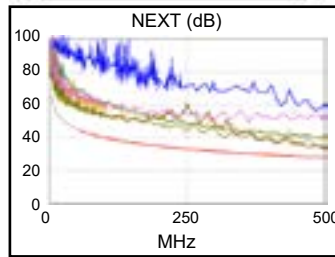
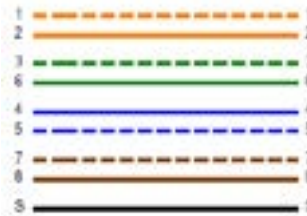
10BASE-T	100BASE-TX	100BASE-T4
1000BASE-T	10GBASE-T	ATM-25
ATM-51	ATM-155	100VG-AnyLan
TR-4	TR-16 Active	TR-16 Passive

TEST REPORT RJ 45 CLASSE Ea

Test limit: ISO11801 Channel Classe Ea
Cable type: Cat 6 UTP



Wire Map (T568B)
PASS



■ RAPPORT DE TEST RJ 45 COUDÉ CLASSE Ea

Limite : 10GBASE-T
Type de câble : Cat 6A FTP

Longueur / Length (m)	[Paire / Pair 45]	25,3
Délagi de prop. / Prop. Delay (ns) Lim. 555	[Paire / Pair 12]	126
Ecart entre paires / Delay skew (ns) Lim. 50	[Paire / Pair 12]	3
Résistance / Resistance (ohms)	[Paire / Pair 78]	4,8
Perte d'insertion Marge / Insertion Loss Margin (dB)	[Paire / Pair 36]	36,8
Fréquence / Frequency (MHz)	[Paire / Pair 36]	500,0
Limite / Limit (dB)	[Paire / Pair 36]	49,3

	Pire marge Worst case margin		Pire valeur Worst case value	
	Main	SR	Main	SR
Correct / N/A				
Pire paire / Worst pair	36-45	36-45	36-45	36-45
NEXT (dB)	1,5	6,8	3,4	13,7
Fréquence / Frequency (MHz)	63,5	57,0	499,0	491,0
Limite / Limit (dB)	43,3	44,1	27,9	28,0
Pire paire / Worst pair	36	36	36	36
PS NEXT (dB)	2,2	6,0	3,9	15,9
Fréquence / Frequency (MHz)	71,8	58,0	499,0	491,0
Limite / Limit (dB)	39,6	41,1	24,9	25,0

	Pire marge		Pire valeur	
	Main	SR	Main	SR
Correct / N/A				
Pire paire / Worst pair	78-36	36-78	78-36	36-78
ACR-F (dB)	9,9	9,8	11,0	11,0
Fréquence / Frequency (MHz)	1,8	1,8	490,0	490,0
Limite / Limit (dB)	58,4	58,4	9,5	9,5
Pire paire / Worst pair	36	36	36	36
PS ACR-F (dB)	10,5	10,5	10,5	11,2
Fréquence / Frequency (MHz)	2,0	2,5	494,0	496,0
Limite / Limit (dB)	54,2	52,3	6,4	6,3

	Pire marge		Pire valeur	
	Main	SR	Main	SR
Correct / N/A				
Pire paire / Worst pair	36-45	36-45	36-45	36-45
ACR-N (dB)	6,2	9,6	40,7	50,7
Fréquence / Frequency (MHz)	3,8	3,8	498,0	491,0
Limite / Limit (dB)	59,5	59,5	-21,3	-20,8
Pire paire / Worst pair	36	36	36	36
PS ACR-N (dB)	6,9	9,9	40,8	52,3
Fréquence / Frequency (MHz)	3,8	3,8	499,0	491,0
Limite / Limit (dB)	57,0	57,0	-24,4	-23,8

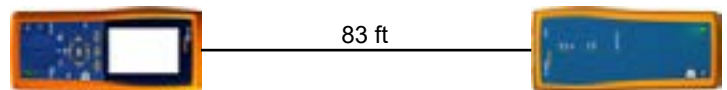
	Pire marge		Pire valeur	
	Main	SR	Main	SR
Correct / N/A				
Pire paire / Worst pair	36	36	36	36
RL (dB)	9,9	12,8	10,0	17,3
Fréquence / Frequency (MHz)	338,0	40,0	491,0	480,0
Limite / Limit (dB)	6,7	16,0	6,0	6,0

Conforme aux normes de réseaux / Compliant network standards :

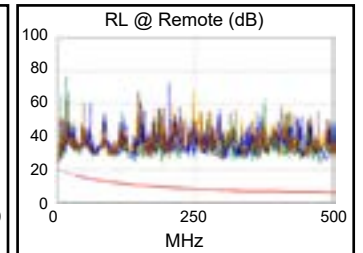
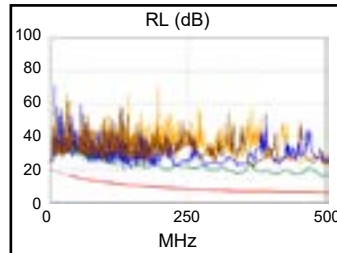
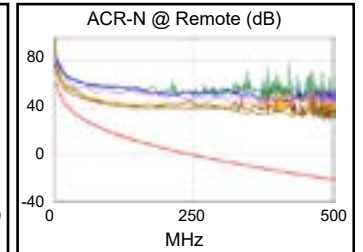
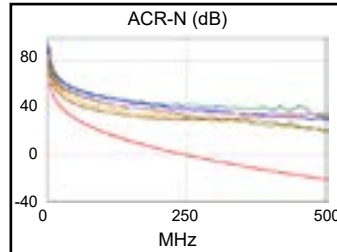
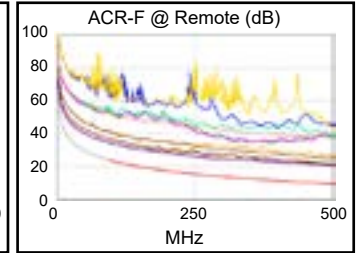
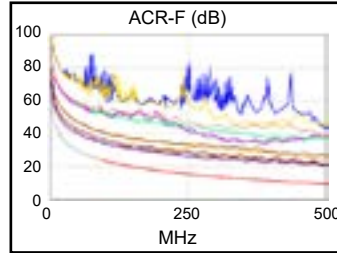
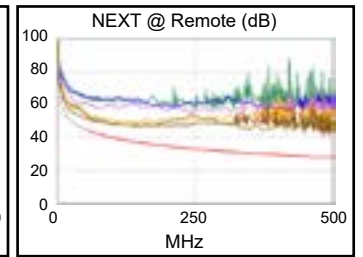
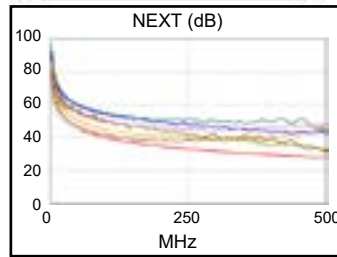
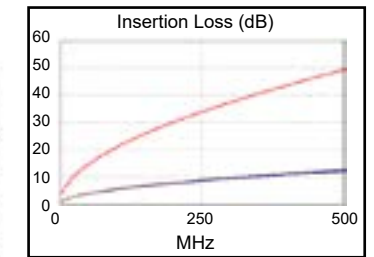
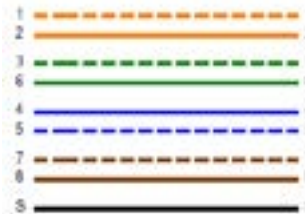
10BASE-T	100BASE-TX	100BASE-T4
1000BASE-T	10GBASE-T	ATM-25
ATM-51	ATM-155	100VG-AnyLan
TR-4	TR-16 Active	TR-16 Passive

■ TEST REPORT ANGLED PCB CONTACTS RJ 45 CLASS Ea

Test limit: 10GBASE-T
Cable type: Cat 6A FTP



Wire Map (T568B)
PASS



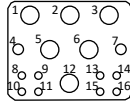
MODULES GIGABIT / ARINC 800

GIGABIT MODULES / ARINC 800

Modules pour transmission de données Ethernet Cat 5E à haut débit et puissance.
 Cette conception permet d'intégrer des liaisons Ethernet ainsi que de l'alimentation dans un seul module EN4165.

Configuration :

- 6 contacts taille 16
- 2 contacts taille 22
- 8 contacts taille 26



3 types de modules :

- Modules à sertir
- Modules à picots droits
- Modules à picots soudés

Contacts mâles et femelles en alliage cuivreux.
 Tailles de contacts : #26, #22, #16

Modules for high speed Cat 5E Ethernet data transmission and power.
 This design allows Ethernet links as well as power supply in one single EN4165 form factor insert.

Configuration:

- 6 contacts size 16
- 2 contacts size 22
- 8 contacts size 26

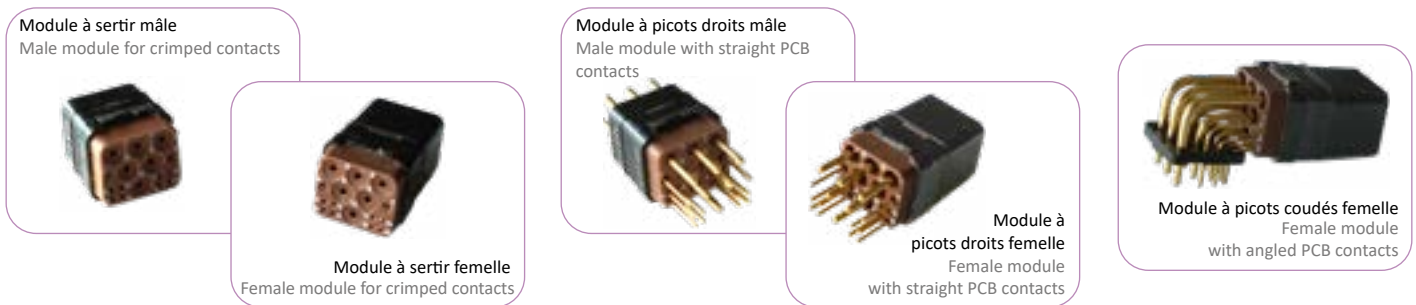
3 modules types:

- Modules for crimped contacts
- Modules with straight PCB contacts
- Modules with angled PCB contacts

Pin and socket contacts in copper alloy.
 Contacts sizes : #26, #22, #16

Caractéristiques Techniques / Technical Data			
Tension de tenue / Withstanding voltage	1500 V eff. 50 Hz		
Résistance d'isolement / Insulation resistance	> 5000 MΩ		
Intensité maxi / Max current rating	Contact #26 : 3 A	Contact #22 : 5,4 A	Contact #16 : 15 A
VRT	-55 à / to +175°C		

MODULES AND CONTACTS / MODULES ET CONTACTS



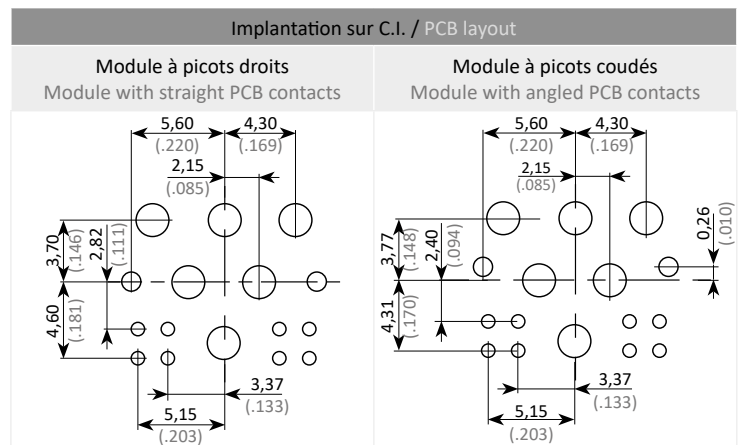
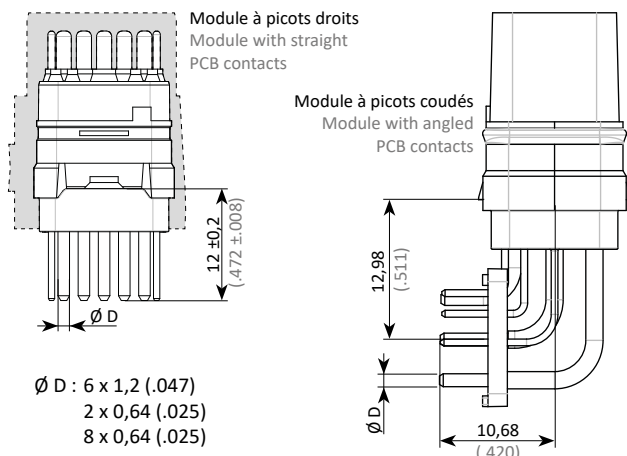
Type de module Module type	Références / P/N	
	Mâle / Male	Femelle / Female
A sertir For crimped contacts	SIM * 1602 P * *	SIM * 1602 S * *
A picots droits With straight PCB contacts	SIM * 1602 P * *	SIM * 1602 S * *
A picots soudés, orientation inversée (SIM monomodule) With angled PCB contacts, reversed orientation (SIM monomodule)	SIM * 1602 P * * BR	SIM * 1602 S * * BR

Avec ou sans contact /
 With or without contact : p83

Etanchéité en périphérie / Peripheral sealing
 E : Etanche / Sealed
 M : Non étanche / Not sealed

Polarisation / Polarization
 N, A, B, C, D

Traitement de surface des contacts / Contacts plating
 P : Etamage avec Plomb / Tin-plated with Lead (Pb)
 F : Etamage sans Plomb (RoHS) / Tin-plated without Lead (RoHS)
 G : Doré (RoHS) / Gold-plated (RoHS)

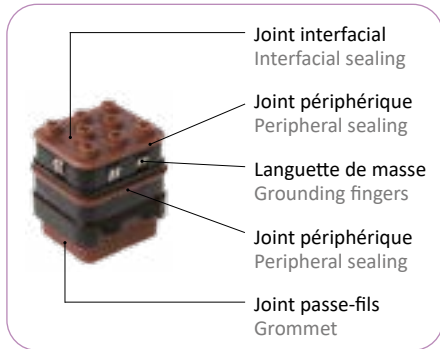


MODULES DE MASSE GROUNDING MODULES

MODULES DE MASSE - VERSION MÂLE

L'identification des modules de masse est assurée par le grommet blanc.

Rc < 10 mΩ boîtier / contact



GROUNDING MODULES - PIN VERSION

Grounding modules are identified thanks to the white rear grommet.

Rc < 10 mΩ shell / contact

Module Mâle Male module	Schéma Drawing	Arrangement Layout	Étanche en périphérie Peripheral Sealing	Non étanche en périphérie No peripheral Sealing
		8 contacts taille 16 8 contacts size 16	SIM EG 0816 P *	SIM MG 0816 P *
		4 contacts taille 12 4 contacts size 12	SIM EG 0412 P *	SIM MG 0412 P *
		1 contact taille 8 1 contact size 8	SIM EG 0108 P *	SIM MG 0108 P *
		1 contact taille 8 Quadrax anti-rotation côté détrompeur 1 contact size 8 Quadrax anti-rotate on polarizer side	SIM EG 0118 P *	SIM MG 0118 P *
		1 contact taille 8 Quadrax anti-rotation côté opposé détrompeur 1 contact size 8 Quadrax anti-rotate on polarizer opposite side	SIM EG 0128 P *	SIM MG 0128 P *

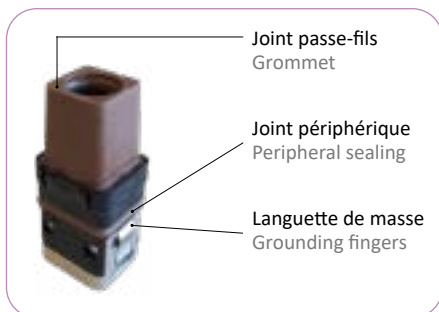
Polarisation voir page 83 / See polarization on page 83

Les modules de masse mâles étanches en périphérie doivent impérativement être montés dans les embases SIM, et non pas dans les fiches SIM.

Male grounding modules with peripheral sealing must be mounted in SIM receptacles, not in SIM Plugs.

MODULES DE MASSE - VERSION FEMELLE

Qualifiés ASD CERT
ASD CERT qualified



GROUNDING MODULES - SOCKET VERSION

Module Femelle Female module	Schéma Drawing	Arrangement Layout	Étanche en périphérie Peripheral Sealing	Non étanche en périphérie No peripheral Sealing
		1 contact taille 8 Quadrax anti-rotation côté détrompeur 1 contact size 8 Quadrax anti-rotate on polarizer side	SIM EG 0118 * S *	SIM MG 0118 * S *
		1 contact taille 8 Quadrax anti-rotation côté opposé détrompeur 1 contact size 8 Quadrax anti-rotate on polarizer opposite side	SIM EG 0128 * S *	SIM MG 0128 * S *

Traitement de surface / Plating
V : Cadmium
N : Nickel

Polarisation voir page 83 / See polarization on page 83

Ces références sont aussi compatibles avec les contacts sans ergots anti rotation.

These references are also compatible with the contacts without anti rotation lugs.

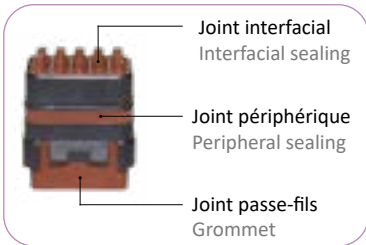
MODULES SHUNTÉS

SHUNT MODULES

MODULES SHUNTÉS

Le repérage des schémas électriques est assuré par un marquage apposé sur le grommet.

Ces modules ne sont disponibles qu'en version mâle.
Les modules taille 22 sont des produits à usage unique.



Autres schémas, merci de nous consulter.
For any other layouts, please contact us.

SHUNT MODULES

Electrical system is printed on the grommet.

These modules are only available in male version.
Size 22 modules are one-of-use products.

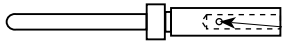
Module Mâle Male module	Schéma Drawing	Arrangement Layout	Étanche en périphérie Peripheral Sealing	Non étanche en périphérie Without peripheral sealing
		20 contacts taille 22 [5 x 4] contacts shuntés 20 contacts size 22 [5 x 4] shunted contacts	SIM EZ 2022 P *	SIM MZ 2022 P *
		20 contacts taille 22 [3 x 4] + [4 x 2] contacts shuntés 20 contacts size 22 [3 x 4] + [4 x 2] shunted contacts	SIM EZ 2A22 P *	SIM MZ 2A22 P *
		20 contacts taille 22 [10 x 2] contacts shuntés 20 contacts size 22 [10 x 2] shunted contacts	SIM EZ 2B22 P *	SIM MZ 2B22 P *
		8 contacts taille 16 [1 x 3] + [1 x 2] contacts shuntés 8 contacts size 16 [1 x 3] + [1 x 2] shunted contacts	SIM EZ 0816 P *	SIM MZ 0816 P *

Polarisation voir page 83 / See polarization on page 83

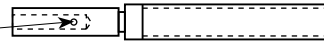
CONTACTS À SERTIR (CÂBLES CUIVRE) CRIMPED CONTACTS (COPPER CABLES)

MALE
PIN

P



Trou de contrôle
Peep hole



FEMELLE
SOCKET

S

Contacts					Cable			Outillage de sertissage Crimping tooling		Outils / Tools Insertion Extraction
Norme EN 3155 EN 3155 spec.	Autres normes Others spec.	Réf. P/N	Type	Taille Size	AWG	Sections mm ²	Ø sur gaine Sheath dia. mm (inch)	Pince à sertir Crimping tool	Positionneur Locator	
/	/	3021 2010 046 CTF	S	26	28-26-24	0,08 - 0,20	0,93 (.037)	M22520/2-01	K1586	001112 005 25
/	/	3020 2010 053 CTM	P						K1587	
084 F 2323	/	001704 001 02	S	23	26-24-22	0,38 - 0,14	0,71 - 1,20 (.028 - .047)	M22520/2-01	K1461 (Daniels)	001112 010 25
085 M 2323	/	001714 001 02	P							
/	M39029/57-354	001704 100 02	S	22	26-24-22	0,38 - 0,14	0,71 - 1,37 (.028 - .054)	M 22520/2-01 M 22520/7-01	M 22520/2-06 M 22520/7-06	M 81969/14-01 001112 100 25 ou / or 001112 130 25
003 F 2222	/	001704 100 50	P						M 22520/2-09 M 22520/7-07	
/	M39029/58-360	001714 100 02	S	20	24-22-20	0,21 - 0,60	1,01 - 2,10 (.039 - .082)	M 22520/1-01 M 22520/2-01 M 22520/7-01	M 22520/1-04 M 22520/2-10 M 22520/7-08	M 81969/14-10 001112 250 25
003 F 2020	/	001704 203 50	P							
008 M 2020	/	001714 203 50	S	16	20-18-16	0,30 - 1,34	1,31 - 2,62 (.051 - .103)	M 22520/1-01 M 22520/7-01	M 22520/1-04 M 22520/7-04	M 81969/14-03 001112 300 25
/	M39029/57-357	001704 203 02	P							
/	M39029/58-364	001714 301 02	S	12	14-12	1,91 - 3,18	1,93 - 3,70 (.074 - .145)	M22520/1-01	M22520/1-04	M 81969/14-04 001112 400 25
003 F 1616	/	001704 301 50	P							
/	M39029/57-358	001714 301 02	S	16	20-18-16	0,30 - 1,34	1,31 - 2,62 (.051 - .103)	M 22520/1-01 M 22520/7-01	M 22520/1-04 M 22520/7-04	M 81969/14-03 001112 300 25
003 F 1616	/	001704 301 50	P							
/	M39029/58-364	001714 301 02	S	12	14-12	1,91 - 3,18	1,93 - 3,70 (.074 - .145)	M22520/1-01	M22520/1-04	M 81969/14-04 001112 400 25
008 M 1616	/	001714 301 50	P							
/	M39029/57-359	001704 400 02	S	12	14-12	1,91 - 3,18	1,93 - 3,70 (.074 - .145)	M22520/1-01	M22520/1-04	M 81969/14-04 001112 400 25
003 F 1212	/	001704 400 50	P							
/	M39029/58-365	001714 400 02	S	micro coax 16		MIL 17/113 KX 22 RG 316		int : M 22520/2-01 ext : M 22520/4-01	int : M 22520/2-35 ext : M 22520/4-02	M 81969/14-03 001112 300 25
008 M 1212	/	001714 400 50	P							
/	M39029/78-432	001704 500 02	S	8 ⁽¹⁾	10-8	5,3 - 8,98	3,8 - 5,15 (.149 - .202)	M300 BT	SP593	Extract. only M 81969/14-06 001112 700 25
/	/	001704 700 02	S							
/	/	001714 700 02	P	8	10	5,00	3,8 - 5,15 (.149 - .202)	M300 BT	SP593	Extract. only M 81969/14-06 001112 700 25
/	/	001704 740 02	S							
/	/	3021 2067 000 CTF	S	8	8	8,98	3,8 - 5,15 (.149 - .202)	M300 BT	SP593	Extract. only M 81969/14-06 001112 700 25
/	/	3020 2067 000 CTM	P							
/	/	3021 2068 000 CTF	S	8	8	8,98	3,8 - 5,15 (.149 - .202)	M300 BT	SP593	Extract. only M 81969/14-06 001112 700 25
/	/	3020 2068 000 CTM	P							
/	M39029/91-530	001704 701 02	S	8 triax		M17/176-00002		ctr : M 22520/2-01 int : M 22520/5-01 ext : M 22520/5-01	ctr : K709 int : Y631-mors B ext : Y631-mors A	Extract. only M 81969/14-06 001112 700 25
/	M39029/90-529	001714 701 02	P							
/	/	001704 709 02	S	8 twinax différentiel differential		TENSOLITE 24463/9PO25X-2 (LT) ou équivalent / or equivalent		int : M 22520/2-01 ext : M 22520/5-01	int : K709 ext : M 22520/5-45	Extract. only M 81969/14-06 001112 700 25
/	/	001714 709 02	P							
075 F 08 A	/	001704 705 02	S	8 quadrax		ABS 0972-KB24 ABS 1503-KD24		int : M 22520/2-01 ext : M 22520/5-01	int : K709 ext : M 22520/5-45	Extract. only M 81969/14-06 001112 700 25
074 M 08 A	/	001714 705 02	P							
/	E0825LW0800	001704 780 03	S	8 80A	8	8,98	5,2 - 5,6 (.205 - .22)	M22520/23-01 +.../23-02 414 DA8N die set	4664-2	Extract. only M 81969/14-06 001112 700 25
/	E0824KV0800	001714 780 03	P					M22520/23 + 414DA8N die set	4664-1	
/	M39029/63-368	001704 201 02	S	20	24-22-20	0,21 - 0,60	0,85 - 1,73 (.033 - .068)	M 22520/2-01	M 22520/2-08	M 81969/39-01 001112 210 25
015 F 2020	/	001704 201 50	P							
/	M39029/64-369	001714 201 02	S	16	24-22 20-18	0,25 - 1	1,31 - 2,62 (.051 - .103)	M 22520/1-01 M 22520/7-01	M 22520/1-04 M 22520/7-04	M 81969/14-03 001112 300 25
014 M 2020	/	001714 201 50	P							
/	/	001704 202 02	S	16	20-18 16-14	0,60 - 2,00	1,31 - 2,62 (.051 - .103)	M 22520/1-01 M 22520/7-01	M 22520/1-04 M 22520/7-04	M 81969/14-03 001112 300 25
/	/	001714 202 02	P							
/	/	001704 302 02	S	16	20-18 16-14	0,60 - 2,00	1,31 - 2,62 (.051 - .103)	M 22520/1-01 M 22520/7-01	M 22520/1-04 M 22520/7-04	M 81969/14-03 001112 300 25
/	/	001714 302 02	P							

⁽¹⁾ Contact taille 8 : livré avec son manchon d'étanchéité.

⁽¹⁾ Contact size 8: supplied with sealing sleeve.

Pour les modules câble Alu, utiliser des contacts de type EN3155-071F22**/070M22** ou ABS1381-22DLZ**/ABS1380-22DKZ**. Ces modules sont livrés sans contact.

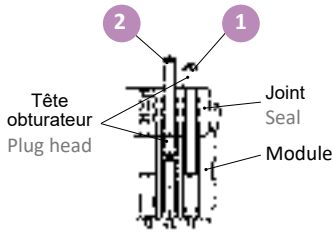
For Alu cable modules, use contacts type EN3155-071F22**/070M22** or ABS1381-22DLZ**/ABS1380-22DKZ**. These modules are delivered without contact.

OBTURATEURS D'ÉTANCHÉITÉ ET FAUX CONTACTS

SEALING PLUGS AND DUMMY CONTACTS

■ OBTURATEURS D'ÉTANCHÉITÉ

Permet l'étanchéité côté grommet uniquement.



LÉGENDE

- 1 - Montage sans contact mâle
- 2 - Montage avec présence d'un contact mâle (tête à l'intérieur)

CAPTION

- 1 - Assembly without pin contact
- 2 - Assembly with presence of a pin contact (head inside)

■ SEALING PLUGS

Allows sealing on the grommet side only.

Taille Size	Couleur Colour	PTFE (-55° à / to +175°C)	Alliage d'aluminium Aluminum alloy
23	Noir / Black	001109 190 38	/
22	Noir / Black		
20	Rouge / Red	001109 200 42	
16	Bleu / Blue	001109 300 40	
12	Jaune / Yellow	001109 400 41	
8	Gris / Grey	/	001109 705 49

Conditionnés par 100 et 500 / Sets of 100 or 500 parts

■ FAUX CONTACTS

Permet l'étanchéité côté grommet et joint interfacial.

Allows sealing on the grommet and interfacial seal side.

■ DUMMY CONTACTS



Taille Size	Couleur Colour	Référence P/N	Dimensions (mm / inch)						
			Ø A maxi	Ø B maxi	Ø C mini	Ø D ±0,1	E maxi	F ±1	G maxi
22	Vert / Green	001109 191 38	0,80 (.031)	1,50 (.059)	0,70 (.028)	1,20 (.047)	4,20 (.165)	19,10 (.752)	12,60 (.496)
20	Rouge / Red	001109 201 42	1,05 (.041)	2,20 (.087)	1,10 (.043)	1,75 (.069)	4,20 (.165)	26,10 (1.028)	12,60 (.496)
16	Bleu / Blue	001109 301 40	1,65 (.065)	3,10 (.122)	1,80 (.071)	2,60 (.102)	4,20 (.165)	26,10 (1.028)	12,60 (.496)
12	Jaune / Yellow	001109 401 41	2,45 (.096)	4,30 (.169)	2,55 (.100)	3,80 (.150)	4,20 (.165)	26,10 (1.028)	12,60 (.496)
8	Noir / Black	001109 701 49	5,60 (.220)	8,05 (.317)	3,65 (.144)	7,00 (.276)	4,60 (.181)	32,50 (1.280)	18,50 (.728)

CONTACTS À PIQUER SUR C.I.

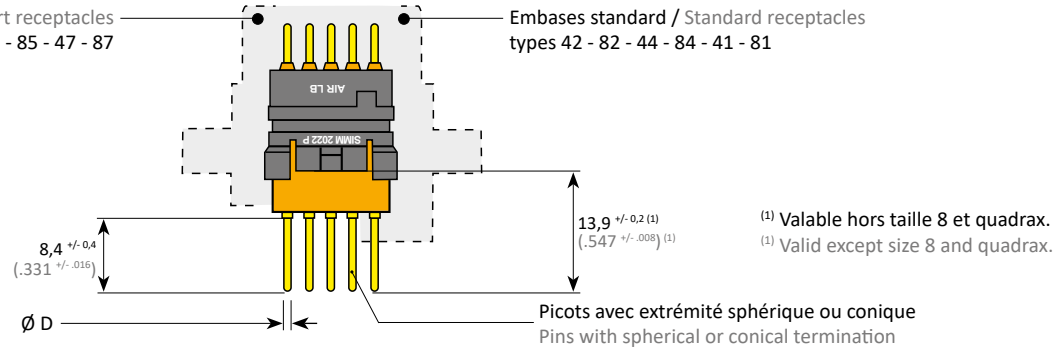
PCB CONTACTS

■ MODULES AVEC CONTACTS À PICOTS DROITS

Embases courtes / Short receptacles
types 45 - 85 - 47 - 87

■ MODULES WITH STRAIGHT PCB CONTACTS

Embases standard / Standard receptacles
types 42 - 82 - 44 - 84 - 41 - 81



(1) Valable hors taille 8 et quadrax.
(1) Valid except size 8 and quadrax.

Taille Size	Ø D maxi (mm / inch)	Modules équipés de contacts CI mâles droits étamés Modules fitted with straight tin-plated PCB pin contacts	Contacts CI mâles droits de rechanges non étamés Pin spare contacts (not tin-plated)	Modules équipés de contacts CI femelles droits étamés Modules fitted with straight tin-plated PCB socket contacts	Contacts CI femelles droits de rechanges non étamés Socket spare contacts (not tin-plated)
23	0,7 (.028)	SIM * 3023 P**	001714 063 02	SIM * 3023 S**	001704 063 02
22	0,8 (.031)	SIM * 2022 P**	001714 163 02	SIM * 2022 S**	001704 163 02
20	1,0 (.039)	SIM * 1220 P**	001714 263 02	SIM * 1220 S**	001704 263 02
16	1,4 (.055)	SIM * 0816 P**	001714 363 02	SIM * 0816 S**	001704 363 02
12	2,1 (.083)	SIM * 0412 P**	001714 463 02	SIM * 0412 S**	001704 463 02
8	3,8 (.149)	SIM * 0108 P**	/	SIM * 0108 S**	/
8 quadrax	/	SIM * 0118 P** SIM * 0128 P**	/	SIM * 0118 S** SIM * 0128 S**	/
5 contacts #22 + 6 contacts #16	/	SIM * 9901 P**	001714 163 02 + 001714 363 02	SIM * 9901 S**	001704 163 02 + 001704 363 02

Traitement de surface des contacts / Contacts plating

P : Etamage avec Plomb / Tin-plated with Lead (Pb)

F : Etamage sans Plomb (RoHS) / Tin-plated without Lead (RoHS)

G : Doré (RoHS) / Gold-plated (RoHS)

Étanchéité en périphérie / Peripheral sealing

E : Étanche / Sealed

M : Non étanche / Not Sealed

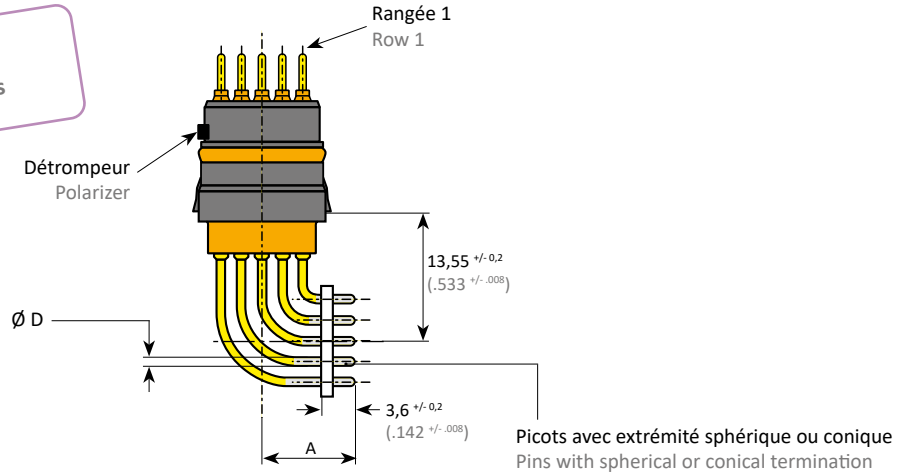
Polarisation / Polarization

Voir page 83 / See on page 83

MODULES AVEC CONTACTS À PICOTS COUDÉS

Uniquement disponible en détrompage universel N.
Il est recommandé de les monter dans des embases courtes.

Pour SIM 2&4 Modules
For 2&4 Modules SIM series



Taille Size	Ø D maxi (mm / inch)	A	Modules équipés de contacts CI mâles soudés étamés	Modules équipés de contacts CI femelles soudés étamés
			Modules fitted with angled tin-plated PCB pin contacts	Modules fitted with angled tin-plated PCB socket contacts
23	0,7 (.028)	9,75 ± 0,2 (.384 ± .008)	SIM * 3023 PN * BS	SIM * 3023 SN * BS
22	0,8 (.031)		SIM * 2022 PN * BS	SIM * 2022 SN * BS
20	1,0 (.039)		SIM * 1220 PN * BS	SIM * 1220 SN * BS
16	1,4 (.055)		SIM * 0816 PN * BS	SIM * 0816 SN * BS
12	2,1 (.083)		SIM * 0412 PN * BS	SIM * 0412 SN * BS
8	3,8 (.149)		SIM * 0108 PN * BS	SIM * 0108 SN * BS
5 contacts #22 + 6 contacts #16	/		SIM * 9901 PN * BS	SIM * 9901 SN * BS

Étanchéité en périphérie / Peripheral sealing

E : Étanche / Sealed

M : Non étanche / Not Sealed

Traitement de surface des contacts / Contacts plating

P : Étamage avec Plomb / Tin-plated with Lead (Pb)

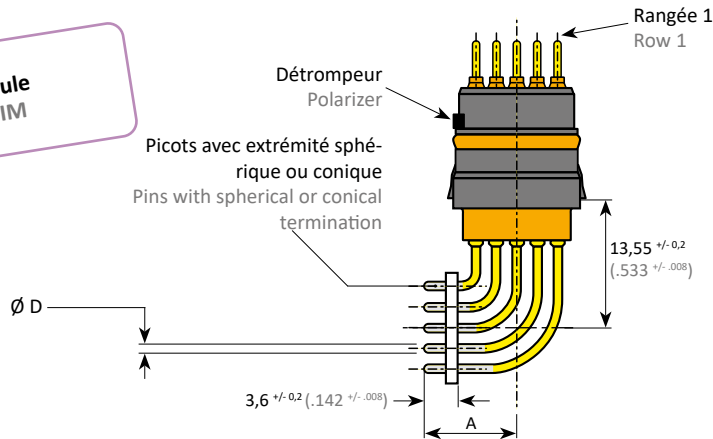
F : Étamage sans Plomb (RoHS) / Tin-plated without Lead (RoHS)

G : Doré (RoHS) / Gold-plated (RoHS)

MODULES AVEC CONTACTS À PICOTS COUDÉS

Uniquement disponible en détrompage universel N.
Il est recommandé de les monter dans des embases courtes.

Pour SIM Monomodule
For Monomodule SIM



Taille Size	Ø D maxi (mm / inch)	A	Modules équipés de contacts CI mâles soudés étamés	Modules équipés de contacts CI femelles soudés étamés
			Modules fitted with angled tin-plated PCB pin contacts	Modules fitted with angled tin-plated PCB socket contacts
23	0,7 (.028)	9,75 ± 0,2 (.384 ± .008)	SIM * 3023 PN * BR	SIM * 3023 SN * BR
22	0,8 (.031)		SIM * 2022 PN * BR	SIM * 2022 SN * BR
20	1,0 (.039)		SIM * 1220 PN * BR	SIM * 1220 SN * BR
16	1,4 (.055)		SIM * 0816 PN * BR	SIM * 0816 SN * BR
12	2,1 (.083)		SIM * 0412 PN * BR	SIM * 0412 SN * BR
8	3,8 (.149)		SIM * 0108 PN * BR	SIM * 0108 SN * BR
5 contacts #22 + 6 contacts #16	/		SIM * 9901 PN * BR	SIM * 9901 SN * BR

Étanchéité en périphérie / Peripheral sealing

E : Étanche / Sealed

M : Non étanche / Not Sealed

Traitement de surface des contacts / Contacts plating

P : Étamage avec Plomb / Tin-plated with Lead (Pb)

F : Étamage sans Plomb (RoHS) / Tin-plated without Lead (RoHS)

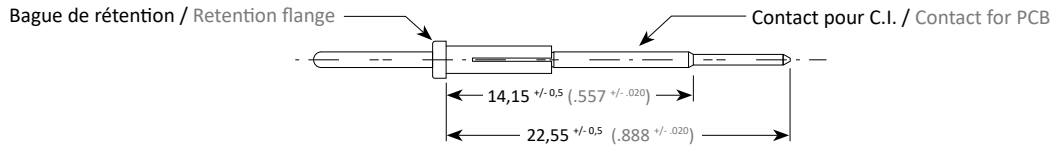
G : Doré (RoHS) / Gold-plated (RoHS)

CONTACTS À PIQUER SUR C.I. DÉMONTABLES PAR L'AVANT

FRONT REMOVABLE PCB CONTACTS

En équipant vos modules à souder sur C.I. de ce type de contact, vous facilitez la maintenance en cas de contact altéré : il vous suffit de des-souder le contact endommagé, de l'extraire du module côté interface et de le remplacer.

By fitting your PCB modules with that type of contacts, the maintenance in case of damaged contacts is made easier: just unsolder the damaged contact, extract it by the module interface side and replace it by a new one.



Taille Size	Modules équipés de contacts CI mâles droits étamés démontables Modules fitted with removable straight tin-plated PCB pin contacts	Contacts CI mâles droits de rechanges non étamés (sans bague) Pin spare contacts without flange (not tin-plated)
23	SIM * 3023 P*R	3020 2150 021
22	SIM * 2022 P*R	3020 2151 021
20	SIM * 1220 P*R	3020 2152 021
16	SIM * 0816 P*R	3020 2153 021
12	SIM * 0412 P*R	3020 2154 021
22 + 16	SIM * 9901 P*R	3020 2151 021 + 3020 2153 021

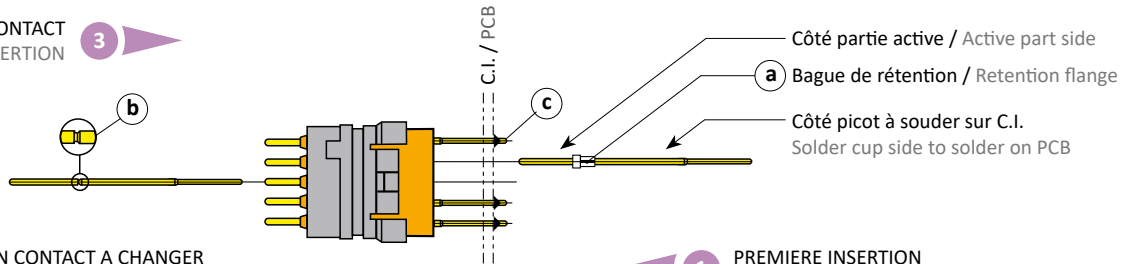
Etanchéité en périphérie / Peripheral sealing
E : Etanche / Sealed
M : Non étanche / Not Sealed

Polarisation / Polarization
Voir page 83
See on page 83

CONTACT SANS BAGUE / CONTACT WITHOUT FLANGE

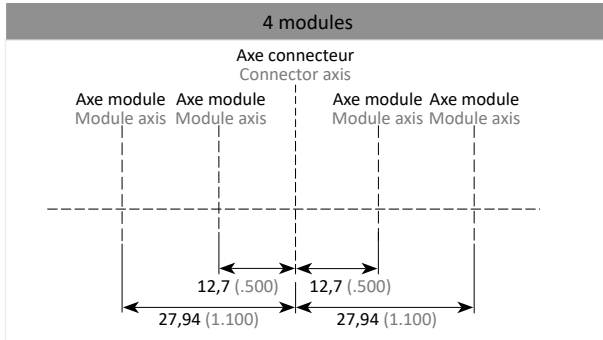
CONTACT AVEC BAGUE / CONTACT WITH FLANGE

INSERTION NOUVEAU CONTACT
NEW CONTACT INSERTION

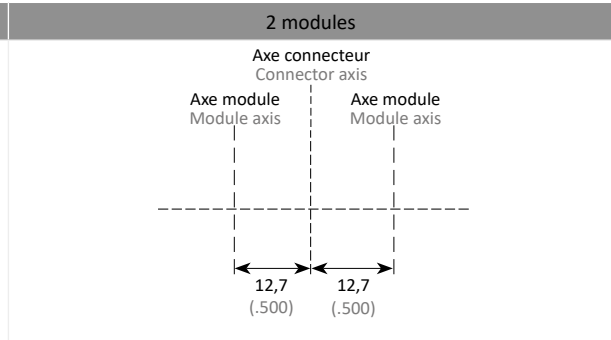


IMPLANTATION C.I. PCB LAYOUT

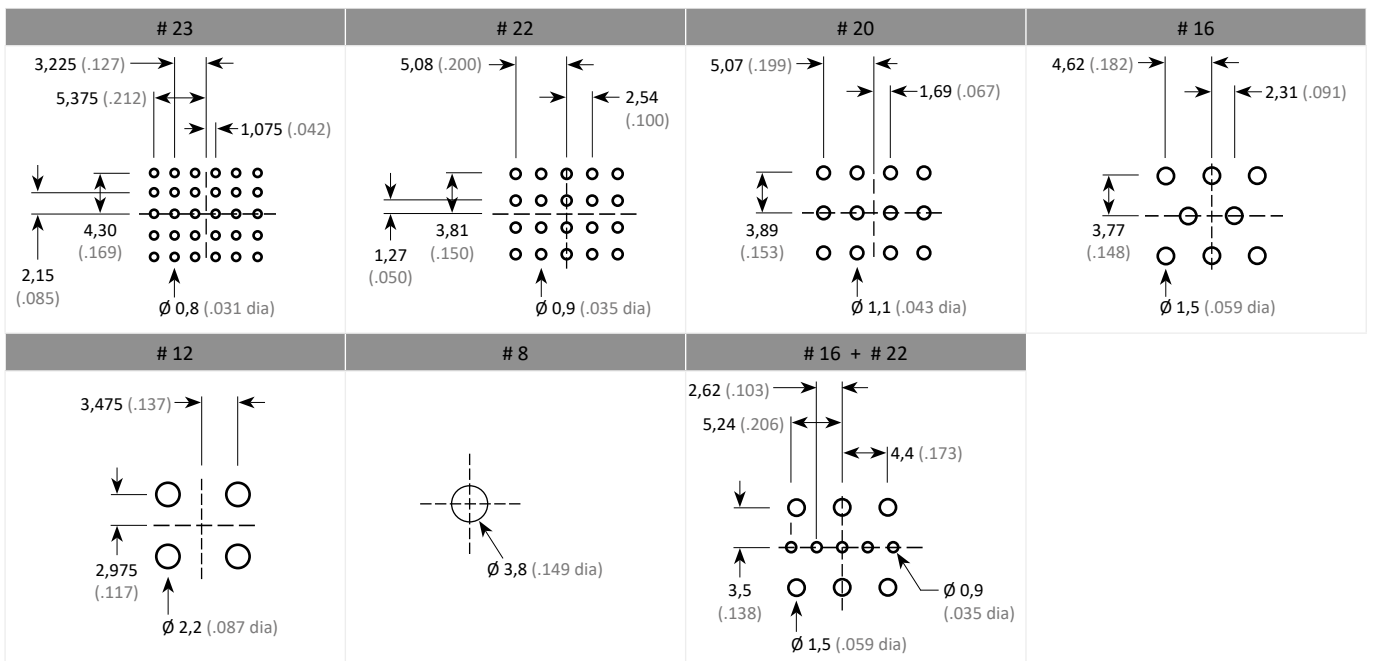
CONNECTEUR SIM



SIM CONNECTOR



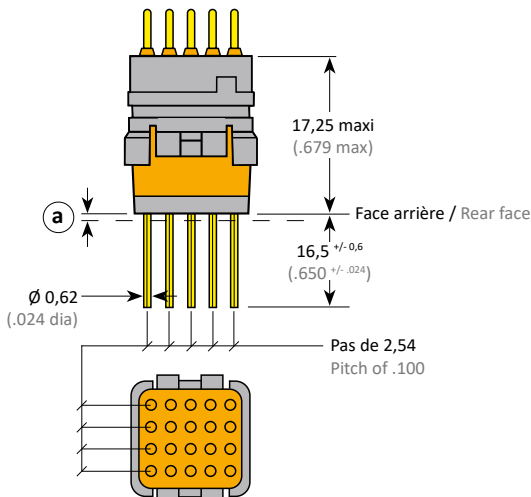
MODULES SIM



MODULES ÉQUIPÉS DE CONTACTS À WRAPPER MODULES WITH WIRE WRAP CONTACTS

Module de 20 contacts #22 - Contacts fixes.

20 contacts #22 Module - Fixed contacts.



BOÎTIERS SIM Série II - 2&4 modules SHELLS SIM II series - 2&4 modules	a	
	mm ^{+/-0,4}	inch ^{+/- .016}
Embase standard / Standard receptacle	2,4	.094
Embase courte / Short receptacle	- 1,3	- .051
Fiche standard / Standard plug	3,3	.130
Fiche de rack / Rack plug	3,3	.130

Réf. module équipé de contacts fixes
Module fitted with fixed contacts P/N

SIM * 2022 P*K

Étanchéité en périphérie / Peripheral sealing
E : Étanche / Sealed
M : Non étanche / Not Sealed

Polarisation / Polarization
Voir page 83
See on page 83

RÉFÉRENTIEL

PART NUMBER TABLE

Réf. Air LB Air LB P/N	Réf. ENxxxx ENxxxx P/N	Réf. autres normes Other standards P/N	Description		Masse Weight	Page
00110919038	EN4529-003N22		Obturbateur étanchéité #23 et 22	Sealing plug #23 and 22		94
00110919138		E0775-22-01	Faux contact #22	Dummy contact #22		94
00110920042	EN4529-003N20		Obturbateur étanchéité #20	Sealing plug #20		94
00110920142		E0775-20-01	Faux contact #20	Dummy contact #20		94
00110930040	EN4529-003N16		Obturbateur étanchéité #16	Sealing plug #16		94
00110930140		E0775-16-01	Faux contact #16	Dummy contact #16		94
00110940041	EN4529-003N12		Obturbateur étanchéité #12	Sealing plug #12		94
00110940141		E0775-12-01	Faux contact #12	Dummy contact #12		94
00110970149		E0775-08-01	Faux contact #8	Dummy contact #8		94
00110970549			Obturbateur étanchéité #8	Sealing plug #8		94
00111201025			Outil d'insertion/extraction contact #23	Insertion/extraction tool for contact #23		158
00111210025		M81969/14-01	Outil d'insertion/extraction contact #22	Insertion/extraction tool for contact #22		158
00111213025			Outil d'insertion/extraction contact renforcé #22	Strengthened insertion/extraction tool for contact #22		158
00111221025		M81969/39-01	Outil d'insertion/extraction contact #20	Insertion/extraction tool for contact #20		158
00111225025		M81969/14-10	Outil d'insertion/extraction contact #20	Insertion/extraction tool for contact #20		158
00111230025		M81969/14-03	Outil d'insertion/extraction contact #16	Insertion/extraction tool for contact #16		158
00111240025		M81969/14-04	Outil d'insertion/extraction contact #12	Insertion/extraction tool for contact #12		158
00111270025		M81969/14-06	Outil d'insertion/extraction contact #8, quadrax, twinax différentiel et concentrique	Insertion/extraction tool for contact #8, quadrax, differential and concentric twinax		158
00170400102			Contact femelle #23	Socket contact #23		93
00170406302			Contact CI femelle droit de rechange #23	Socket spare contact #23		94
00170410002		M39029/57-354	Contact femelle #22	Socket contact #22		93
00170410050	EN3155-003F2222		Contact femelle #22	Socket contact #22		93
00170416302			Contact CI femelle droit de rechange #22	Socket spare contact #22		94
00170420102		M39029/63-368	Contact femelle #20	Socket contact #20		93
00170420150	EN3155-015F2020		Contact femelle #20	Socket contact #20		93
00170420202			Contact femelle #20	Socket contact #20		93
00170420302		M39029/57-357	Contact femelle #20	Socket contact #20		93
00170420350	EN3155-003F2020		Contact femelle #20	Socket contact #20		93
00170426302			Contact CI femelle droit de rechange #20	Socket spare contact #20		94
00170430102		M39029/57-358	Contact femelle #16	Socket contact #16		93
00170430150	EN3155-003F1616		Contact femelle #16	Socket contact #16		93
00170436302			Contact CI femelle droit de rechange #16	Socket spare contact #16		94
00170440002		M39029/57-359	Contact femelle #12	Socket contact #12		93
00170440050	EN3155-003F1212		Contact femelle #12	Socket contact #12		93
00170446302			Contact CI femelle droit de rechange #12	Socket spare contact #12		94
00170450002		M39029/78-432	Contact femelle micro coax #16	Socket contact micro coax #16		93
00170470002			Contact femelle #8	Socket contact #8		93
00170470102		M39029/91-530	Contact femelle #8 twinax concentrique	Socket contact #8 concentric twinax		93
00170470502	EN3155-075F08A		Contact femelle #8 quadrax	Socket contact #8 quadrax		93
00170470902			Contact femelle #8 twinax différentiel	Socket contact #8 differential twinax		93
00170474002			Contact femelle #8	Socket contact #8		93
00170478003		E0825LW0800	Contact femelle #8 80A	Socket contact #8 80A		93
00171400102			Contact mâle #23	Pin contact #23		93
00171406302			Contact CI mâle droit de rechange #23	Pin spare contact #23		94
00171410002		M39029/58-360	Contact mâle #22	Pin contact #22		93
00171410050	EN3155-008M2222		Contact mâle #22	Pin contact #22		93
00171416302			Contact CI mâle droit de rechange #22	Pin spare contact #22		94
00171420102		M39029/64-369	Contact mâle #20	Pin contact #20		93
00171420150	EN3155-014M2020		Contact mâle #20	Pin contact #20		93
00171420202			Contact mâle #20	Pin contact #20		93
00171420302		M39029/58-363	Contact mâle #20	Pin contact #20		93
00171420350	EN3155-008M2020		Contact mâle #20	Pin contact #20		93
00171426302			Contact CI mâle droit de rechange #20	Pin spare contact #20		94
00171430102		M39029/58-364	Contact mâle #16	Pin contact #16		93
00171430150	EN3155-008M1616		Contact mâle #16	Pin contact #16		93
00171436302			Contact CI mâle droit de rechange #16	Pin spare contact #16		94
00171440002		M39029/58-365	Contact mâle #12	Pin contact #12		93
00171440050	EN3155-008M1212		Contact mâle #12	Pin contact #12		93
00171446302			Contact CI mâle droit de rechange #12	Pin spare contact #12		94

Réf. Air LB Air LB P/N	Réf. ENxxxx ENxxxx P/N	Réf. autres normes Other standards P/N	Description		Masse Weight	Page
00171450002		M39029/76-424	Contact mâle micro coax #16	Pin contact micro coax #16		93
00171470002			Contact mâle #8	Pin contact #8		93
00171470102		M39029/90-529	Contact mâle #8 twinax concentrique	Pin contact #8 concentric twinax		93
00171470502	EN3155-074M08A		Contact mâle #8 quadrax	Pin contact #8 quadrax		93
00171470902			Contact mâle #8 twinax différentiel	Pin contact #8 differential twinax		93
00171478003		E0824KV0800	Contact mâle #8 80A	Pin contact #8 80A		93
30202010053CTM			Contact mâle #26	Pin contact #26		93
30202067000CTM			Contact mâle #8	Pin contact #8		93
30202068000CTM			Contact mâle #8	Pin contact #8		93
30202150021			Contact mâle droit de rechange #23	Pin spare contacts #23		96
30202151021			Contact mâle droit de rechange #22	Pin spare contacts #22		96
30202152021			Contact mâle droit de rechange #20	Pin spare contacts #20		96
30202153021			Contact mâle droit de rechange #16	Pin spare contacts #16		96
30202154021			Contact mâle droit de rechange #12	Pin spare contacts #12		96
30212010046CTF			Contact femelle #26	Socket contact #26		93
30212067000CTF			Contact femelle #8	Socket contact #8		93
30212068000CTF			Contact femelle #8	Socket contact #8		93
SIM*3023PN*BS			Module équipé de contacts mâles à picots coudés #23 (SIM série II)	Module equipped with angled tin-plated pin contacts #23 (SIM II series)		95
SIM*2022PN*BS			Module équipé de contacts mâles à picots coudés #22 (SIM série II)	Module equipped with angled tin-plated pin contacts #22 (SIM II series)		95
SIM*1220PN*BS			Module équipé de contacts mâles à picots coudés #20 (SIM série II)	Module equipped with angled tin-plated pin contacts #20 (SIM II series)		95
SIM*0816PN*BS			Module équipé de contacts mâles à picots coudés #16 (SIM série II)	Module equipped with angled tin-plated pin contacts #16 (SIM II series)		95
SIM*0412PN*BS			Module équipé de contacts mâles à picots coudés #12 (SIM série II)	Module equipped with angled tin-plated pin contacts #12 (SIM II series)		95
SIM*9901PN*BS			Module équipé de contacts mâles à picots coudés 5cts # 22 + 6cts #16 (SIM série II)	Module equipped with angled tin-plated pin contacts 5cts # 22 + 6cts #16 (SIM II series)		95
SIM*0108PN*BS			Module équipé de contacts mâles à picots coudés #8 (SIM série II)	Module equipped with angled tin-plated pin contacts #8 (SIM II series)		95
SIM*3023SN*BS			Module équipé de contacts femelles à picots coudés #23 (SIM série II)	Module equipped with angled tin-plated socket contacts #23 (SIM II series)		95
SIM*2022SN*BS			Module équipé de contacts femelles à picots coudés #22 (SIM série II)	Module equipped with angled tin-plated socket contacts #22 (SIM II series)		95
SIM*1220SN*BS			Module équipé de contacts femelles à picots coudés #20 (SIM série II)	Module equipped with angled tin-plated socket contacts #20 (SIM II series)		95
SIM*0816SN*BS			Module équipé de contacts femelles à picots coudés #16 (SIM série II)	Module equipped with angled tin-plated socket contacts #16 (SIM II series)		95
SIM*0412SN*BS			Module équipé de contacts femelles à picots coudés #12 (SIM série II)	Module equipped with angled tin-plated socket contacts #12 (SIM II series)		95
SIM*9901SN*BS			Module équipé de contacts femelles à picots coudés 5cts # 22 + 6cts #16 (SIM série II)	Module equipped with angled tin-plated socket contacts 5cts # 22 + 6cts #16 (SIM II series)		95
SIM*0108SN*BS			Module équipé de contacts femelles à picots coudés #8 (SIM série II)	Module equipped with angled tin-plated socket contacts #8 (SIM II series)		95
SIM*3023PN*BR			Module équipé de contacts mâles à picots coudés #23 (SIM Monomodule)	Module equipped with angled tin-plated pin contacts #23 (Monomodule SIM)		95
SIM*2022PN*BR			Module équipé de contacts mâles à picots coudés #22 (SIM Monomodule)	Module equipped with angled tin-plated pin contacts #22 (Monomodule SIM)		95
SIM*1220PN*BR			Module équipé de contacts mâles à picots coudés #20 (SIM Monomodule)	Module equipped with angled tin-plated pin contacts #20 (Monomodule SIM)		95
SIM*0816PN*BR			Module équipé de contacts mâles à picots coudés #16 (SIM Monomodule)	Module equipped with angled tin-plated pin contacts #16 (Monomodule SIM)		95
SIM*0412PN*BR			Module équipé de contacts mâles à picots coudés #12 (SIM Monomodule)	Module equipped with angled tin-plated pin contacts #12 (Monomodule SIM)		95
SIM*9901PN*BR			Module équipé de contacts mâles à picots coudés 5cts # 22 + 6cts #16 (SIM Monomodule)	Module equipped with angled tin-plated pin contacts 5cts # 22 + 6cts #16 (Monomodule SIM)		95
SIM*0108PN*BR			Module équipé de contacts mâles à picots coudés #8 (SIM Monomodule)	Module equipped with angled tin-plated pin contacts #8 (Monomodule SIM)		95
SIM*3023SN*BR			Module équipé de contacts femelles à picots coudés #23 (SIM Monomodule)	Module equipped with angled tin-plated socket contacts #23 (Monomodule SIM)		95
SIM*2022SN*BR			Module équipé de contacts femelles à picots coudés #22 (SIM Monomodule)	Module equipped with angled tin-plated socket contacts #22 (Monomodule SIM)		95
SIM*1220SN*BR			Module équipé de contacts femelles à picots coudés #20 (SIM Monomodule)	Module equipped with angled tin-plated socket contacts #20 (Monomodule SIM)		95
SIM*0816SN*BR			Module équipé de contacts femelles à picots coudés #16 (SIM Monomodule)	Module equipped with angled tin-plated socket contacts #16 (Monomodule SIM)		95
SIM*0412SN*BR			Module équipé de contacts femelles à picots coudés #12 (SIM Monomodule)	Module equipped with angled tin-plated socket contacts #12 (Monomodule SIM)		95
SIM*9901SN*BR			Module équipé de contacts femelles à picots coudés 5cts # 22 + 6cts #16 (SIM Monomodule)	Module equipped with angled tin-plated socket contacts 5cts # 22 + 6cts #16 (Monomodule SIM)		95
SIM*0108SN*BR			Module équipé de contacts femelles à picots coudés #8 (SIM Monomodule)	Module equipped with angled tin-plated socket contacts #8 (Monomodule SIM)		95
SIM201			Bouchon Rigide de Protection des Modules cablés	Rigid Protective Cap	1,30 g	85
SIME0108P*	EN4165A01-082*A		Module mâle étanche en périphérie 1ct #8	Peripheral sealed pin module 1ct #8	2,50 g	85

* à compléter avec normes et documentation.

* to be completed with standards and documentation.

Réf. Air LB Air LB P/N	Réf. ENxxxx ENxxxx P/N	Réf. autres normes Other standards P/N	Description		Masse Weight	Page
SIME0108P**			Module étanche en périphérie, équipé de contacts mâles à picots droits #8	Peripheral sealed module, equipped with straight tin-plated pin contacts #8		94
SIME0108S*	EN4165A01-082*B		Module femelle étanche en périphérie 1ct #8	Peripheral sealed socket module 1ct #8	4,02 g	85
SIME0108S**			Module étanche en périphérie, équipé de contacts femelles à picots droits #8	Peripheral sealed module, equipped with straight tin-plated socket contacts #8		94
SIME0118P*	EN4165A01L182*A		Module mâle étanche en périphérie 1ct quadrax anti rotation côté détrompeur	Peripheral sealed pin module 1 quadrax contact anti-rotate on polarizer side	2,27 g	85
SIME0118S*	EN4165A01L182*B		Module femelle étanche en périphérie 1ct quadrax anti rotation côté détrompeur	Peripheral sealed socket module 1 quadrax ct anti-rotate on polarizer side	3,94 g	85
SIME0128P*	EN4165A01L282*A		Module mâle étanche en périphérie 1ct quadrax anti rotation côté opposé détrompeur	Sealed pin module 1 quadrax contact anti-rotate on polarizer opposite side	2,27 g	85
SIME0128S*	EN4165A01L282*B		Module femelle étanche en périphérie 1ct quadrax anti rotation côté opposé détrompeur	Peripheral sealed socket module 1 quadrax contact anti-rotate on polarizer opposite side	3,94 g	85
SIME0412P*	EN4165A04-122*A		Module mâle étanche en périphérie 4cts #12	Peripheral sealed pin module 4cts #12	2,28 g	85
SIME0412P**			Module étanche en périphérie, équipé de contacts mâles à picots droits #12	Peripheral sealed module, equipped with straight tin-plated pin contacts #12	8,42 g	94
SIME0412P*R			Module étanche en périphérie, équipé de contacts mâles #12 démontables par l'avant	Peripheral sealed module, equipped with front removable straight pin contacts #12	7,63 g	96
SIME0412S*	EN4165A04-122*B		Module femelle étanche en périphérie 4cts #12	Peripheral sealed socket module 4cts #12	3,00 g	85
SIME0412S**			Module étanche en périphérie, équipé de contacts femelles à picots droits #12	Peripheral sealed module, equipped with straight tin-plated socket contacts #12		94
SIME0816P*	EN4165A08-162*A		Module mâle étanche en périphérie 8cts #16	Peripheral sealed pin module 8cts #16	2,25 g	85
SIME0816P**			Module étanche en périphérie, équipé de contacts mâles à picots droits #16	Peripheral sealed module, equipped with straight tin-plated pin contacts #16	7,37 g	94
SIME0816P*R			Module étanche en périphérie, équipé de contacts mâles #16 démontables par l'avant	Peripheral sealed module, equipped with front removable straight pin contacts #16	7,74 g	96
SIME0816S*	EN4165A08-162*B		Module femelle étanche en périphérie 8cts #16	Peripheral sealed socket module 8cts #16	2,92 g	85
SIME0816S**			Module étanche en périphérie, équipé de contacts femelles à picots droits #16	Peripheral sealed module, equipped with straight tin-plated socket contacts #16		94
SIME0910P*			Module mâle étanche en périphérie 8cts #20 + 2cts #16	Peripheral sealed pin module 8cts #20 + 2cts #16	2,50 g	85
SIME0910S*			Module femelle étanche en périphérie 8cts #20 + 2cts #16	Peripheral sealed socket module 8cts #20 + 2cts #16	3,45 g	85
SIME0912P*			Module mâle étanche en périphérie 12cts #20	Peripheral sealed pin module 12cts #20	2,70 g	85
SIME0912S*			Module femelle étanche en périphérie 12cts #20	Peripheral sealed socket module 12cts #20	3,60 g	85
SIME0936P*			Module mâle étanche en périphérie 6cts #22 + 3cts #20	Peripheral sealed pin module 6cts #22 + 3cts #20	3,15 g	85
SIME0936S*			Module femelle étanche en périphérie 6cts #22 + 3cts #20	Peripheral sealed socket module 6cts #22 + 3cts #20	4,20 g	85
SIME1220P*	EN4165A12-202*A		Module mâle étanche en périphérie 12cts #20	Peripheral sealed pin module 12cts #20	2,17 g	85
SIME1220P**			Module étanche en périphérie, équipé de contacts mâles à picots droits #20	Peripheral sealed module, equipped with straight tin-plated pin contacts #20	7,40 g	94
SIME1220P*R			Module étanche en périphérie, équipé de contacts mâles #20 démontables par l'avant	Peripheral sealed module, equipped with front removable straight pin contacts #20	7,85 g	96
SIME1220S*	EN4165A12-202*B		Module femelle étanche en périphérie 12cts #20	Peripheral sealed socket module 12cts #20	3,20 g	85
SIME1220S**			Module étanche en périphérie, équipé de contacts femelles à picots droits #20	Peripheral sealed module, equipped with straight tin-plated socket contacts #20		94
SIME1602P**			Module Gigabit à sertir mâle étanche en périphérie	Peripheral sealed pin Gigabit module for crimped contacts		90
SIME1602P*F			Module Gigabit mâle étanche en périphérie pour contacts à picots droits (étamage sans plomb)	Peripheral sealed pin Gigabit module for straight PCB contacts (tin-plated without lead)		90
SIME1602P*G			Module Gigabit mâle étanche en périphérie pour contacts à picots droits (doré)	Peripheral sealed pin Gigabit module for straight PCB contacts (gold-plated)		90
SIME1602P*P			Module Gigabit mâle étanche en périphérie pour contacts à picots droits (étamage avec plomb)	Peripheral sealed pin Gigabit module for straight PCB contacts (tin-plated with lead)		90
SIME1602P**BR			Module Gigabit mâle étanche en périphérie pour contacts à picots coudés, orientation inversée	Peripheral sealed pin Gigabit module for angled PCB contacts, reversed orientation		90
SIME1602S**			Module Gigabit à sertir femelle étanche en périphérie	Peripheral sealed socket Gigabit module for crimped contacts		90
SIME1602S*F			Module Gigabit femelle étanche en périphérie pour contacts à picots droits (étamage sans plomb)	Peripheral sealed socket Gigabit module for straight PCB contacts (tin-plated without lead)		90
SIME1602S*G			Module Gigabit femelle étanche en périphérie pour contacts à picots droits (doré)	Peripheral sealed socket Gigabit module for straight PCB contacts (gold-plated)		90
SIME1602S*P			Module Gigabit femelle étanche en périphérie pour contacts à picots droits (étamage avec plomb)	Peripheral sealed socket Gigabit module for straight PCB contacts (tin-plated with lead)		90
SIME1602S**BR			Module Gigabit femelle étanche en périphérie pour contacts à picots coudés, orientation inversée	Peripheral sealed socket Gigabit module for angled PCB contacts, reversed orientation		90
SIME2022P*	EN4165A20-222*A		Module mâle étanche en périphérie 20 cts #22	Peripheral sealed pin module 20cts #22	2,35 g	85
SIME2022P*K			Module étanche en périphérie, équipé de contacts à wrapper 20cts #22	Peripheral sealed module, equipped with wire wrap contacts 20cts #22	2,55 g	97
SIME2022P**			Module étanche en périphérie, équipé de contacts mâles à picots droits #22	Peripheral sealed module, equipped with straight tin-plated pin contacts #22	6,55 g	94
SIME2022P*R			Module étanche en périphérie, équipé de contacts mâles #22 démontables par l'avant	Peripheral sealed module, equipped with front removable straight pin contacts #22	5,40 g	96
SIME2022S*	EN4165A20-222*B		Module femelle étanche en périphérie 20cts #22	Peripheral Sealed socket module 20Cts #22	3,40 g	85
SIME2022S**			Module étanche en périphérie, équipé de contacts femelles à picots droits #22	Peripheral sealed module, equipped with straight tin-plated socket contacts #22		94

* à compléter avec normes et documentation.

* to be completed with standards and documentation.

Réf. Air LB Air LB P/N	Réf. ENxxxx ENxxxx P/N	Réf. autres normes Other standards P/N	Description		Masse Weight	Page
SIME20A22P*			Module mâle étanche en périphérie 20cts #22 (câble alu)	Peripheral Sealed pin module 20cts #22 (alu cable)		85
SIME20A22S*			Module femelle étanche en périphérie 20cts #22 (câble alu)	Peripheral Sealed socket module 20cts #22 (alu cable)		85
SIME3023P*			Module mâle étanche en périphérie 30cts #23	Peripheral sealed pin module 30cts #23	2,80 g	85
SIME3023P**			Module étanche en périphérie, équipé de contacts mâles à picots droits #23	Peripheral sealed module, equipped with straight tin-plated pin contacts #23		94
SIME3023P*R			Module étanche en périphérie, équipé de contacts mâles #23 démontables par l'avant	Peripheral sealed module, equipped with front removable straight pin contacts #23		96
SIME3023S*			Module femelle étanche en périphérie 30cts #23	Peripheral sealed socket module 30cts #23	3,60 g	85
SIME3023S**			Module étanche en périphérie, équipé de contacts femelles à picots droits #23	Peripheral sealed module, equipped with straight tin-plated socket contacts #23		94
SIME9901P*	EN4165A99-012*A		Module mâle étanche en périphérie 5cts #22 + 6cts #16	Peripheral sealed pin module 5cts #22 + 6cts #16		85
SIME9901P**			Module étanche en périphérie, équipé de contacts mâles à picots droits 5cts # 22 + 6cts #16	Peripheral sealed module, equipped with straight tin-plated pin contacts 5cts # 22 + 6cts #16		94
SIME9901P*R			Module étanche en périphérie, équipé de contacts mâles #12 démontables par l'avant	Peripheral sealed module, equipped with front removable straight pin contacts #12		96
SIME9901S*	EN4165A99-012*B		Module femelle étanche en périphérie 5cts #22 + 6cts #16	Peripheral sealed socket module 5cts #22 + 6cts #16		85
SIME9901S**			Module étanche en périphérie, équipé de contacts femelles à picots droits 5cts # 22 + 6cts #16	Peripheral sealed module, equipped with straight tin-plated socket contacts 5cts # 22 + 6cts #16		94
SIMEG0108P*			Module mâle à reprise de blindage, étanche en périphérie, 1ct #8 quadrax anti-rotation côté détrompeur	Peripheral sealed grounding module 1ct #8 quadrax anti-rotate on polarizer side		91
SIMEG0118*S*	EN4165A01Q182*B		Module femelle à reprise de blindage, étanche en périphérie, 1ct #8 quadrax anti-rotation côté détrompeur	Peripheral sealed socket grounding module 1ct #8 quadrax anti-rotate on polarizer side		91
SIMEG0118P*	EN4165A01Q182*A		Module mâle à reprise de blindage, étanche en périphérie, 1ct #8 quadrax anti-rotation côté détrompeur	Peripheral sealed grounding module 1ct #8 quadrax anti-rotate on polarizer side	2,75 g	91
SIMEG0128*S*	EN4165A01Q282*B		Module femelle à reprise de blindage, étanche en périphérie, 1ct #8 quadrax anti-rotation côté opposé détrompeur	Peripheral sealed socket grounding module 1ct #8 quadrax anti-rotate on polarizer opposite side		91
SIMEG0128P*	EN4165A01Q282*A		Module mâle à reprise de blindage, étanche en périphérie, 1ct #8 quadrax anti-rotation côté opposé détrompeur	Peripheral sealed grounding module 1ct #8 quadrax anti-rotate on polarizer opposite side		91
SIMEG0412P*	EN4165A04G122*A		Module mâle à reprise de blindage, étanche en périphérie, 4cts #12	Peripheral sealed grounding module 4cts #12	2,66 g	91
SIMEG0816P*	EN4165A08G162*A		Module mâle à reprise de blindage, étanche en périphérie, 8cts #16	Peripheral sealed grounding module 8cts #16	2,55 g	91
SIMEL0000PN	EN4165-2NL		Module obturateur étanche en périphérie	Peripheral sealing module	1,45 g	85
SIMEZ0816P*			Module shunt étanche en périphérie 8cts #16 (1x3 + 1x2 contacts shuntés)	Peripheral sealed shunt module 8cts #216 (1x3 + 1x2 shunted contacts)		92
SIMEZ2022P*	EN4165A20Z222*A		Module shunt étanche en périphérie 20cts #22 (5x4 contacts shuntés)	Peripheral sealed shunt module 20cts #22 (5x4 shunted contacts)		92
SIMEZ2A22P*	EN4165A2AZ222*A		Module shunt étanche en périphérie 20cts #22 (3x4 + 4x2 contacts shuntés)	Peripheral sealed shunt module 20cts #22 (3x4 + 4x2 shunted contacts)		92
SIMEZ2B22P*	EN4165A2BZ222*A		Module shunt étanche en périphérie 20cts #22 (10x2 contacts shuntés)	Peripheral sealed shunt module 20cts #22 (10x2 shunted contacts)		92
SIMM0108P*	EN4165A01-081*A	MBBN3330U0108P*	Module mâle non étanche en périphérie 1ct #8	Not peripheral sealed pin module 1ct #8	2,23 g	85
SIMM0108P**			Module non étanche en périphérie, équipé de contacts mâles à picots droits #8	Not peripheral sealed module, equipped with straight tin-plated pin contacts #8		94
SIMM0108S*	EN4165A01-081*B	MBBN3330U0108S*	Module femelle non étanche en périphérie 1ct #8	Not peripheral sealed socket module 1ct #8	3,97 g	85
SIMM0108S**			Module non étanche en périphérie, équipé de contacts femelles à picots droits #8	Not peripheral sealed module, equipped with straight tin-plated socket contacts #8		94
SIMM0118P*	EN4165A01L181*A		Module mâle non étanche 1ct quadrax anti rotation côté détrompeur	Not peripheral sealed pin module 1 quadrax contact anti-rotate on polarizer side	2,22 g	85
SIMM0118S*	EN4165A01L181*B		Module femelle non étanche 1ct quadrax anti rotation côté détrompeur	Not sealed socket module 1 quadrax ct anti-rotate on polarizer side	3,89 g	85
SIMM0128P*	EN4165A01L281*A		Module mâle non étanche 1ct quadrax anti rotation côté opposé détrompeur	Not sealed pin module 1 quadrax contact anti-rotate on polarizer opposite side	2,22 g	85
SIMM0128S*	EN4165A01L281*B		Module femelle non étanche en périphérie 1ct quadrax anti rotation côté opposé détrompeur	Not peripheral sealed socket module 1 quadrax contact anti-rotate on polarizer opposite side	3,89 g	85
SIMM0412P*	EN4165A04-121*A	MBBN3330U0412P*	Module mâle non étanche en périphérie 4cts #12	Not peripheral sealed pin module 4cts #12	2,20 g	85
SIMM0412P**			Module non étanche en périphérie, équipé de contacts mâles à picots droits #12	Not peripheral sealed module, equipped with straight tin-plated pin contacts #12	7,92 g	94
SIMM0412P*R			Module non étanche en périphérie, équipé de contacts mâles droits #12 démontables par l'avant	Not peripheral sealed module, equipped with front removable straight pin contacts #12	7,58 g	96
SIMM0412S*	EN4165A04-121*B	MBBN3330U0412S*	Module femelle non étanche en périphérie 4cts #12	Not peripheral sealed socket module 4cts #12	2,95 g	85
SIMM0412S**			Module non étanche en périphérie, équipé de contacts femelles à picots droits #12	Not peripheral sealed module, equipped with straight tin-plated socket contacts #12		94
SIMM0816P*	EN4165A08-161*A	MBBN3330U0816P*	Module mâle non étanche en périphérie 8cts #16	Not peripheral sealed pin module 8cts #16	2,12 g	85

* à compléter avec normes et documentation.

* to be completed with standards and documentation.

Réf. Air LB Air LB P/N	Réf. ENxxxx ENxxxx P/N	Réf. autres normes Other standards P/N	Description		Masse Weight	Page
SIMM0816P**			Module non étanche en périphérie, équipé de contacts mâles à picots droits #16	Not peripheral sealed module, equipped with straight tin-plated pin contacts #16	7,32 g	94
SIMM0816P*R			Module non étanche en périphérie, équipé de contacts mâles droits #16 démontables par l'avant	Not peripheral sealed module, equipped with front removable straight pin contacts #16	7,24 g	96
SIMM0816S*	EN4165A08-161*B	MBBN3330U0816S*	Module femelle non étanche en périphérie 8cts #16	Not peripheral sealed socket module 8cts #16	2,87 g	85
SIMM0816S**			Module non étanche en périphérie, équipé de contacts femelles à picots droits #16	Not peripheral sealed module, equipped with straight tin-plated socket contacts #16		94
SIMM0910P*			Module mâle non étanche en périphérie 8cts #20 + 2cts #16	Not peripheral sealed pin module 8cts #20 + 2cts #16		85
SIMM0910S*			Module femelle non étanche en périphérie 8cts #20 + 2cts #16	Not peripheral sealed socket module 8cts #20 + 2cts #16		85
SIMM0912P*			Module mâle non étanche en périphérie 12cts #20	Not peripheral sealed pin module 12cts #20		85
SIMM0912S*			Module femelle non étanche en périphérie 12cts #20	Not peripheral sealed socket module 12cts #20		85
SIMM0936P*			Module mâle non étanche en périphérie 6cts #22 + 3cts #20	Not peripheral sealed pin module 6cts #22 + 3cts #20		85
SIMM0936S*			Module femelle non étanche en périphérie 6cts #22 + 3cts #20	Not peripheral sealed socket module 6cts #22 + 3cts #20		85
SIMM1220P*	EN4165A12-201*A	MBBN3330U1220P*	Module mâle non étanche en périphérie 12cts #20	Not peripheral sealed pin module 12cts #20	2,30 g	85
SIMM1220P**			Module non étanche en périphérie, équipé de contacts mâles à picots droits #20	Not peripheral sealed module, equipped with straight tin-plated pin contacts #20	7,35 g	94
SIMM1220P*R			Module non étanche en périphérie, équipé de contacts mâles droits #20 démontables par l'avant	Not peripheral sealed module, equipped with front removable straight pin contacts #20	5,78 g	96
SIMM1220S*	EN4165A12-201*B	MBBN3330U1220S*	Module femelle non étanche en périphérie 12cts #20	Not peripheral sealed socket module 12cts #20	3,15 g	85
SIMM1220S**			Module non étanche en périphérie, équipé de contacts femelles à picots droits #20	Not peripheral sealed module, equipped with straight tin-plated socket contacts #20		94
SIMM1602P**			Module Gigabit à sertir mâle non étanche en périphérie	Not peripheral sealed pin Gigabit module for crimped contacts		90
SIMM1602P*F			Module Gigabit mâle non étanche en périphérie pour contacts à picots droits (étamage sans plomb)	Not peripheral sealed pin Gigabit module for straight PCB contacts (tin-plated without lead)		90
SIMM1602P*G			Module Gigabit mâle non étanche en périphérie pour contacts à picots droits (doré)	Not peripheral sealed pin Gigabit module for straight PCB contacts (gold-plated)		90
SIMM1602P*P			Module Gigabit mâle non étanche en périphérie pour contacts à picots droits (étamage avec plomb)	Not peripheral sealed pin Gigabit module for straight PCB contacts (tin-plated with lead)		90
SIMM1602P**BR			Module Gigabit mâle non étanche en périphérie pour contacts à picots coudés, orientation inversée	Not peripheral sealed pin Gigabit module for angled PCB contacts, reversed orientation		90
SIMM1602S**			Module Gigabit à sertir femelle non étanche en périphérie	Not peripheral sealed socket Gigabit module for crimped contacts		90
SIMM1602S*F			Module Gigabit femelle non étanche en périphérie pour contacts à picots droits (étamage sans plomb)	Not peripheral sealed socket Gigabit module for straight PCB contacts (tin-plated without lead)		90
SIMM1602S*G			Module Gigabit femelle non étanche en périphérie pour contacts à picots droits (doré)	Not peripheral sealed socket Gigabit module for straight PCB contacts (gold-plated)		90
SIMM1602S*P			Module Gigabit femelle non étanche en périphérie pour contacts à picots droits (étamage avec plomb)	Not peripheral sealed socket Gigabit module for straight PCB contacts (tin-plated with lead)		90
SIMM1602S**BR			Module Gigabit femelle non étanche en périphérie pour contacts à picots coudés, orientation inversée	Not peripheral sealed socket Gigabit module for angled PCB contacts, reversed orientation		90
SIMM2022P*	EN4165A20-221*A	MBBN3330U2022P*	Module mâle non étanche en périphérie 20cts #22	Not peripheral sealed pin module 20cts #22	2,30 g	85
SIMM2022P*K		MBBN3330W2022P*	Module non étanche en périphérie, équipé de contacts à wrapper 20cts #22	No peripheral sealed module, equipped with wire wrap contacts 20cts #22		97
SIMM2022P**			Module non étanche en périphérie, équipé de contacts mâles à picots droits #22	Not peripheral sealed module, equipped with straight tin-plated pin contacts #22	6,50 g	94
SIMM2022P*R			Module non étanche en périphérie, équipé de contacts mâles droits #22 démontables par l'avant	Not peripheral sealed module, equipped with front removable straight pin contacts #22	5,35 g	96
SIMM2022S*	EN4165A20-221*B	MBBN3330U2022S*	Module femelle non étanche en périphérie 20cts #22	Not peripheral sealed socket module 20cts #22	3,35 g	85
SIMM2022S**			Module non étanche en périphérie, équipé de contacts femelles à picots droits #22	Not peripheral sealed module, equipped with straight tin-plated socket contacts #22		94
SIMM20A22P*			Module mâle non étanche en périphérie 20cts #22 (câble alu)	Not peripheral Sealed pin module 20cts #22 (alu cable)		85
SIMM20A22S*			Module femelle non étanche en périphérie 20cts #22 (câble alu)	Not peripheral Sealed socket module 20cts #22 (alu cable)		85
SIMM3023P*			Module mâle non étanche en périphérie 30cts #23	Not peripheral sealed pin module 30cts #23		85
SIMM3023P**			Module non étanche en périphérie, équipé de contacts mâles à picots droits #23	Not peripheral sealed module, equipped with straight tin-plated pin contacts #23		94
SIMM3023P*R			Module non étanche en périphérie, équipé de contacts mâles droits #23 démontables par l'avant	Not peripheral sealed module, equipped with front removable straight pin contacts #23		96

* à compléter avec normes et documentation.

* to be completed with standards and documentation.

Réf. Air LB Air LB P/N	Réf. ENxxxx ENxxxx P/N	Réf. autres normes Other standards P/N	Description		Masse Weight	Page
SIMM3023S*			Module femelle non étanche en périphérie 30cts #23	Not peripheral sealed socket module 30cts #23		85
SIMM3023S**			Module non étanche en périphérie, équipé de contacts femelles à picots droits #23	Not peripheral sealed module, equipped with straight tin-plated socket contacts #23		94
SIMM9901P*	EN4165A99-011*A		Module mâle non étanche en périphérie 5cts #22 + 6cts #16	Not peripheral sealed pin module 5cts #22 + 6cts #16		85
SIMM9901P**			Module non étanche en périphérie, équipé de contacts mâles à picots droits 5cts # 22 + 6cts #16	Not peripheral sealed module, equipped with straight tin-plated pin contacts 5cts # 22 + 6cts #16		94
SIMM9901P*R			Module non étanche en périphérie, équipé de contacts mâles droits #12 démontables par l'avant	Not peripheral sealed module, equipped with front removable straight pin contacts #12		96
SIMM9901S*	EN4165A99-011*B		Module femelle non étanche en périphérie 5cts #22 + 6cts #16	Not peripheral sealed socket module 5cts #22 + 6cts #16		85
SIMM9901S**			Module non étanche en périphérie, équipé de contacts femelles à picots droits 5cts #22 + 6cts #16	Not peripheral sealed module, equipped with straight tin-plated socket contacts 5cts #22 + 6cts #16		94
SIMMD0145PN			Module mâle RJ45 Ethernet métallisé	Pin module RJ45 Ethernet metallized		86
SIMMD0145*SN			Module femelle RJ45 Ethernet métallisé	Socket module RJ45 Ethernet metallized		86
SIMMD0145EPS			Module mâle RJ45 Ethernet métallisé (version picots coudés)	Pin module RJ45 Ethernet metallized (angled CB contacts version)		86
SIMMD0145ESS			Module femelle RJ45 Ethernet métallisé (version picots coudés)	Socket module RJ45 Ethernet metallized (angled CB contacts version)		86
SIMMG0108P*			Module mâle à reprise de blindage, non étanche en périphérie, 1ct #8 quadrax anti-rotation côté détrompeur	Not peripheral sealed grounding module 1ct #8 quadrax anti-rotate on polarizer side		91
SIMMG0118*S*	EN4165A01Q181*B	MBBN3330Q0108S*	Module femelle à reprise de blindage, non étanche en périphérie, 1ct #8 quadrax anti-rotation côté détrompeur	Not peripheral sealed socket grounding module 1ct #8 quadrax anti-rotate on polarizer side		91
SIMMG0118P*	EN4165A01Q181*A	MBBN3330Q0108P*	Module mâle à reprise de blindage, non étanche en périphérie, 1ct #8 quadrax anti-rotation côté détrompeur	Not peripheral sealed grounding module 1ct #8 quadrax anti-rotate on polarizer side		91
SIMMG0128*S*	EN4165A01Q281*B		Module femelle à reprise de blindage, non étanche en périphérie, 1ct #8 quadrax anti-rotation côté opposé détrompeur	Not peripheral sealed socket grounding module 1ct #8 quadrax anti-rotate on polarizer opposite side		91
SIMMG0128P*	EN4165A01Q281*A		Module mâle à reprise de blindage, non étanche en périphérie, 1ct #8 quadrax anti-rotation côté opposé détrompeur	Not peripheral sealed grounding module 1ct #8 quadrax anti-rotate on polarizer opposite side		91
SIMMG0412P*	EN4165A04G121*A		Module mâle à reprise de blindage, non étanche en périphérie, 4cts #12	Not peripheral sealed grounding module 4cts #12		91
SIMMG0816P*	EN4165A08G161*A		Module mâle à reprise de blindage, non étanche en périphérie, 8cts #16	Not peripheral sealed grounding module 8cts #16		91
SIMML0000PN	EN4165-1NL	MBBN3330-0000PN	Module obturateur non étanche en périphérie	Sealing module without peripheral sealing	1,25 g	85
SIMMZ0816P*		MBBN3330J1601P*	Module shunt non étanche en périphérie 8cts #16 (1x3 + 1x2 contacts shuntés)	Not peripheral sealed shunt module 8cts #16 (1x3 + 1x2 shunted contacts)		92
SIMMZ2022P*	EN4165A20Z221*A	MBBN3330Z2022P*	Module shunt non étanche en périphérie 20cts #22 (5x4 contacts shuntés)	Not peripheral sealed shunt module 20cts #22 (5x4 shunted contacts)		92
SIMMZ2A22P*	EN4165A2AZ221*A	MBBN3330Z2A22P*	Module shunt non étanche en périphérie 20cts #22 (3x4 + 4x2 contacts shuntés)	Not peripheral sealed shunt module 20cts #22 (3x4 + 4x2 shunted contacts)		92
SIMMZ2B22P*	EN4165A2BZ221*A	MBBN3330Z2B22P*	Module shunt non étanche en périphérie 20cts #22 (10x2 contacts shuntés)	Not peripheral sealed shunt module 20cts #22 (10x2 shunted contacts)		92

* à compléter avec normes et documentation.

* to be completed with standards and documentation.

EN4165 / SIM CONNECTORS

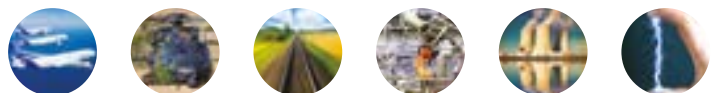
CONNECTEURS EN4165 / SIM

Plates and custom design connectors
Platines et connecteurs spécifiques

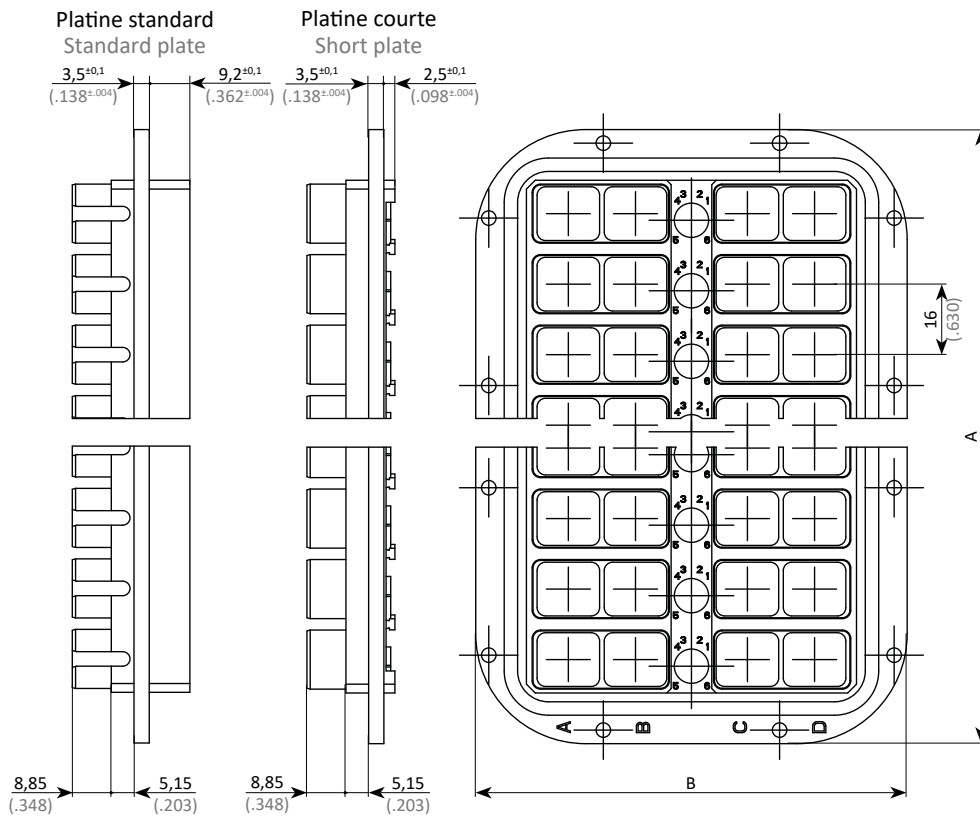
Vidéo de connectivité ? Flashez ici
Connectorization video? Flash here



CATALOGUE 05/23 - V4.0



PLATINES PLATES



Nbr de rangées Nbr of rows		2	3	4	6	8	10	12	13
A	mm	36,6	52,6	68,6	118,2	150,2	182,2	214,2	230,2
	inch	1.441	2.071	2.701	4.654	5.913	7.173	8.433	9.063

Version		4 modules	2 modules
B	mm	98,2	67,8
	inch	3.866	2.669

MATIÈRE
Métallique

TAILLE
2,3,4,... 13 rangées

VERSION
4 modules
2 modules

TRAITEMENT DE SURFACE
Nickel noir
Nickel brillant
Cadmium vert olive

DÉTROMPAGE
Livré sans noix de détrompage
Livré avec noix de détrompage

TYPE PLATINE
Platine standard
Platine courte (capot non compatible)

MATERIAL
Metallic

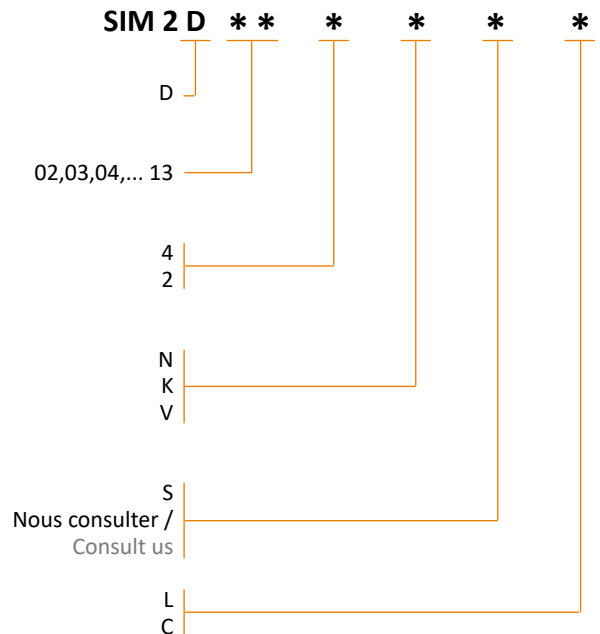
SIZE
2,3,4,...13 rows

VERSION
4 modules
2 modules

PLATING
Black nickel
Bright nickel
Olive drab cadmium

POLARIZATION
Supplied without polarization nut
Supplied with polarization nut

PLATE TYPE
Standard plate
Short plate (no backshell mount)



Si besoin de rangées supplémentaires, nous consulter.
Les platines peuvent être livrées équipées de modules, nous consulter.

Les platines sont livrées SANS joints de panneau.
Pour les commander équipées : ajouter JC (Joint Conducteur) ou JN (Joint Non Conducteur) en fin de référence (ex. SIM 2D 02 4 V S L JC).

If additional rows are needed, consult us.
Plates can be supplied with modules, consult us.

Plates are NOT SUPPLIED with a panel seal.
Add JC (Seal Conductor) or JN (Seal Not Conductor) at the end of the PN to order it equipped (ex. SIM 2D 02 4 V S L JC).

CONNECTEURS SPÉCIFIQUES ET CONNECTORISATION

CUSTOM DESIGN CONNECTORS AND CONNECTORIZATION

En parallèle de la gamme normalisée EN4165 des connecteurs SIM, Amphenol Air LB s'adapte à vos besoins «sur mesure» et développe des connecteurs pour vos applications spécifiques.

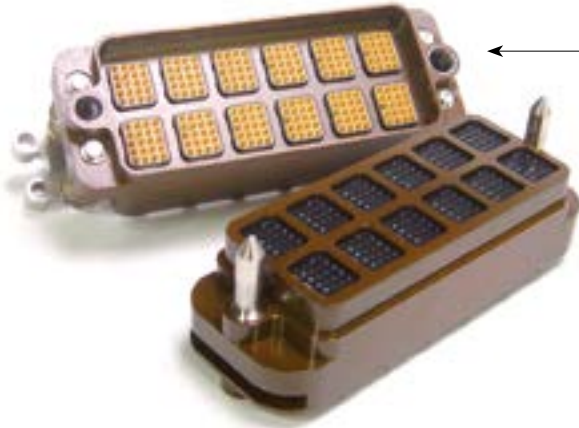
In addition to the normalized EN4165 range, Amphenol Air LB designs custom connectors according to your needs, dedicated to your applications.

Ci-dessous quelques exemples de réalisations :

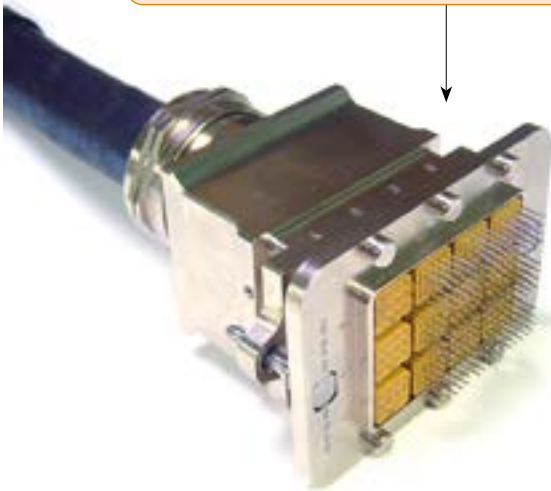
Below, examples of custom design connectors :

Platine métallique 12 modules
12 modules metallic plate

Connecteur rackable métallique 2 modules
2 modules metallic rackable connector



Connecteur rackable métallique 12 modules à piquer sur C.I.
12 modules to be solder on PCB metallic rackable connector

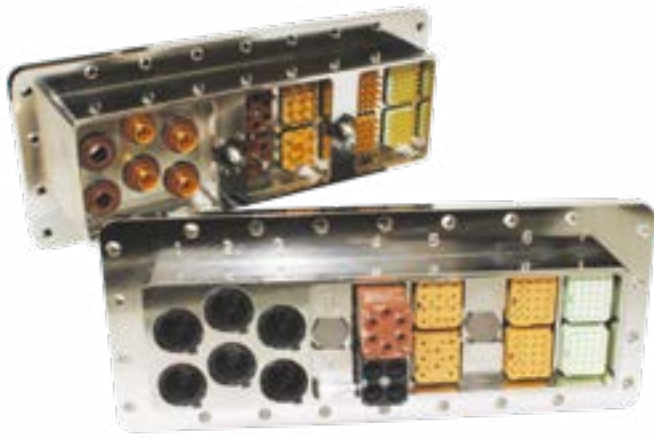


Connecteur rackable métallique 12 modules
12 modules metallic rackable connector



Connecteur rackable métallique 4 modules
4 modules metallic rackable connector



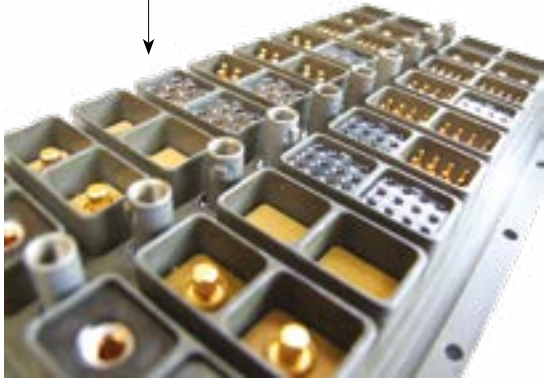


Platine métallique 8 modules
+ 6 contacts quadrax
8 modules + 6 quadrax
contacts metallic plate

Connecteur métallique 2 modules, filtré
2 modules metallic filtered connector



Platine métallique 40 modules
40 modules metallic plate



Connecteur métallique 1 module
1 module metallic connector



Réduire le nombre de pièces et de références ? La **Connectorisation d'éléments de structure** est la solution. Amphenol Air LB propose de nombreuses options de conception qui répondent à de multiples exigences et simplifient l'approvisionnement. Un design personnalisé est possible.

Reduce number of piece parts and part numbers? **Connectorization of Structural Elements** is the solution. Amphenol Air LB propose various design options that meet multiple requirements and simplify procurement. Custom design is possible.



EN4165 / SIM CONNECTORS

CONNECTEURS EN4165 / SIM

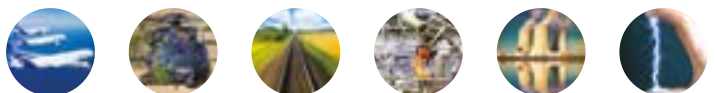
Part 2
Chapitre 2

SIM connectors optical version
Connecteurs SIM version optique

SIM CONNECTORS OPTICAL VERSION / CONNECTEURS SIM VERSION OPTIQUE



CATALOGUE 05/23 - V4.0



EN4165 /SIM CONNECTORS

CONNECTEURS EN4165 / SIM

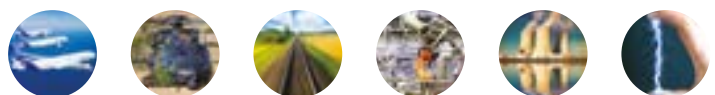
IN PROGRESS
Consult us

Optical SIM serie II connectors
Connecteurs SIM série II optiques

EN COURS DE
DÉVELOPPEMENT
Nous consulter



CATALOGUE 05/23 - V4.0



PRÉSENTATION

PRESENTATION

LE CONNECTEUR SIM VERSION OPTIQUE

Une version de la série SIM (SYSTÈME D'INTERCONNEXION MODULAIRE) pour utilisation de fibre optique est désormais en cours de développement. Pour plus d'informations, nous consulter.

Modulaire, Rectangulaire, Multi-contacts, et Multifonctions, les connecteurs SIM optiques sont dérivés de la norme EN4165 et sont disponibles en versions métalliques ou composites, durcis ou non.

Le SIM optique est constitué d'embases fixes et de fiches clicker nut spécifiques, d'accessoires arrières compatibles optiques et de modules optiques amovibles clipsables.

Comme pour le SIM / EN4165 standard, le SIM optique est proposé en 2 versions de boîtiers : pour 2 modules ou 4 modules.

Dans leurs versions composites, les boîtiers de fiches et d'embases standards sont respectivement équipés de dispositifs clicker nut et noix de détrompages spécifiques. A l'arrière, ils reçoivent un capot spécifique optique commun.

Dans leur version métalliques, les fiches et embases, rallongées, sont spécifiques. A l'arrière, elles reçoivent les capots de fiches et d'embases standards de la gamme SIM / EN4165.

Comme pour le SIM / EN4165 standard, le pré-détrompage à l'accouplement de la fiche sur l'embase est assuré mécaniquement par une vis d'accouplement dissymétrique

La vis d'accouplement intègre un système de détrompage (voir page 41) à 6 noix et clés permettant d'obtenir 36 combinaisons par rotation angulaire de 60°.

Le SIM est disponible au choix selon 2 types de Matière et Blindage :

- **Versión métallique** : Standard SIMOP 2 N
Durci SIMOP 2 D
- **Versión composite** : Standard SIMOP 2 S
Durci SIMOP 2 B

LES MODULES OPTIQUES

La gamme de connecteurs SIM optiques a été spécifiquement développée pour être équipée de modules SIM optiques.

En thermoplastique et élastomère silicone surmoulé, ils sont munis d'un système de détrompage (voir page 82).

La connexion optique est assurée par l'utilisation d'un couple de modules optiques mâles et femelles.

Les modules mâles et femelles se montent par l'arrière des boîtiers (fiches et/ou embases indifféremment). Ils peuvent être insérés manuellement mais doivent être extraits des boîtiers à l'aide de l'outil approprié (voir page 159).

LES CONTACTS OPTIQUES

Il existe plusieurs types de modules SIM optiques : pour contacts optiques butt-joint montés individuellement dans leurs modules, ou pour contacts pour ferrules MT.

L'insertion des contacts optiques s'effectue par la face arrière des modules (voir page 180).

L'étanchéité sur le câble est assurée de manière variable selon le module optique : par un grommet arrière surmoulé, ou par boot silicone rond ou plat selon le type de câble optique utilisé.

THE OPTICAL VERSION SIM CONNECTOR

A version of SIM serie (MODULAR INTERCONNECTION SYSTEM) for the use of optical fibers is now in progress. For more information, please consult us.

Modular, Rectangular, Multicontact, and Multifunctional, the optical SIM connectors are derived from the EN4165 standard and are available in metallic or composite versions, shielded or not.

The optical SIM consists of standard receptacles and specific clicker nut plugs, optical compatible rear accessories and easily removable click-in optical modules.

As for the standard SIM / EN4165, the optical SIM is available in 2 shell types: for 2 modules or 4 modules.

In their composite versions, the standard plug and receptacle shells are respectively equipped with clicker nut devices and specific polarizing nuts. At the rear, they receive a specific common optical cover. In their metallic versions, the plugs and receptacles, lengthened, are specific. At the rear, they receive the standard plug and receptacle covers from the SIM / EN4165 range.

As for the standard SIM / EN4165, when mating the plug to the receptacle, polarization is mechanically ensured by an asymmetrical mounting screw

The coupling screw includes a polarizing system (see on page 41) with 6 versions of hexagonal nuts and keys, providing 36 keying combinations.

The SIM is available in 2 Material and 2 Shielding:

- **Metallic version**: Standard SIMOP 2 N
Shielded SIMOP 2 D
- **Composite version**: Standard SIMOP 2 S
Shielded SIMOP 2 B

THE OPTICAL MODULES

The range of optical SIM connectors has been specifically developed to be equipped with optical SIM modules.

In thermoplastic and overmolded silicon elastomer, the modules include a polarization system (see on page 82).

The optical connection is ensured by the use of a pair of male and female optical modules.

The male and female modules are inserted by the rear of the shells (plugs and/or receptacles). They can be manually inserted in the shell cavities, but have to be extracted with a specific tool (see on page 159)

THE OPTICAL CONTACTS

There are several types of optical SIM modules: for optical butt-joint contacts mounted individually in their modules, or for contacts for MT ferrules.

Optical contacts are inserted through the rear module surface (see on page 180).

The sealing onto the cable is ensured in various ways depending on the optical module: by a overmolded rear grommet, or by round or flat silicone boot depending on the type of optical cable used.

CARACTÉRISTIQUES TECHNIQUES

TECHNICAL DATA

Les caractéristiques techniques ci-dessous concernent les boîtiers (fiches / embases / accessoires). Pour les caractéristiques techniques des modules optiques, voir pages 148 à 153.

MÉCANIQUE

Boîtier métallique

Matière : Alliage d'aluminium
Protection : Nickel noir, Nickel brillant, Cadmium vert olive

Boîtier composite

Matière : Thermoplastique
Protection : Nickel brillant, Cadmium vert olive

Rétention des modules dans le boîtier : $\geq 25,4$ daN

Rétention des contacts dans l'isolant :

Contacts	Luxcis/Amphe-lux (EN4830)	Elio/Lumière/Elix (EN4701)	MPO/MTP (IEC61754-7)	SIMTac 03 (EN4733)	SIMTac 08
daN	11	/	/	6,8	

Endurance : 500 cycles complets verrouillage/déverrouillage

Vibrations : Aléatoires, fréquences de 10 à 2000 Hz, densité spectrale 0,4 g²/Hz, 8 h/axe

Chocs : 1 choc/direction de chaque axe, forme demi-sinusoidale, amplitude 100 g_r, durée 6 ms

CLIMATIQUE

Température d'utilisation : -55° à +175° C permanent

Brouillard salin :

Fiche + Embase accouplés	Protection	
	Nickel	Cadmium
Matière Métallique	96h	500h
Composite	500h	

ÉTANCHÉITÉ

IP66 / IP68 / IP69K

Interfaciale : suivant EN 2591 Essai 324 pression = 11 hPa

Débit de fuite : fuite ≤ 4 cm³/h sous pression différentielle de 1 bar

Immersion basse pression : suivant EN 2591 Essai 314 pression = 11 hPa

MÉTALLISATION ET DURCISSEMENT

Continuité de métallisation par revêtement conducteur et bague R.F.I.

Résistance de métallisation :

Métallique + Nickel : < 1 m Ω sous 1 Amp (par liaison)
Métallique + Cadmium : $< 2,5$ m Ω sous 1 Amp (par liaison)
Composite + Nickel/Cadmium : < 3 m Ω sous 1 Amp (par liaison)

Efficacité de blindage :

Fréquence (MHz)	100	200	300	400	800	1000
Atténuation (dB)	50	45	45	40	35	30

The technical data below relate to shells (plugs / sockets / accessories). For the technical data of the optical modules, see pages 148 to 153.

MECHANICAL

Metallic shell

Material : Aluminum alloy
Plating : Black nickel, Bright nickel, Olive drab Cadmium

Composite shell

Material : Thermoplastic
Plating : Bright Nickel, olive drab Cadmium

Module retention in shell: $\geq 25,4$ daN

Contacts retention in insert:

Contacts	Luxcis/Amphe-lux (EN4830)	Elio/Lumière/Elix (EN4701)	MPO/MTP (IEC61754-7)	SIMTac 03 (EN4733)	SIMTac 08
daN	11	/	/	6,8	

Endurance : 500 full mating and unmating cycles

Vibrations : Random frequency from 10 to 2000 Hz, spectral density 0.4 g²/Hz, 8 h/axis

Shocks : 1 shock/direction of each axis, half-sinusoidal form, amplitude 100 g_r, duration 6 ms

ENVIRONMENT

Operating temperature: -55°C to +175°C continuously

Salt spray:

Plug + Receptacle mated	Plating	
	Nickel	Cadmium
Material Métallique	96h	500h
Composite	500h	

SEALING

IP66 / IP68 / IP69K

Interfacial: according to EN 2591 test 324 pressure = 11 hPa

Air leakage: a leak ≤ 4 cm³/h under differential pressure of 1 bar

Immersion at low air pressure: according to EN 2591 test 314 pressure = 11 hPa

METALLIZATION AND SHIELDING

Metallization continuity by conductive plating and grounding fingers

Metallization resistance:

Metallic + Nickel : < 1 m Ω at 1 Amp (per connection)
Metallic + Cadmium : $< 2,5$ m Ω at 1 Amp (per connection)
Composite + Nickel/Cadmium : < 3 m Ω at 1 Amp (per connection)

Shielding effectiveness:

Frequency (MHz)	100	200	300	400	800	1000
Attenuation (dB)	50	45	45	40	35	30

DISPONIBILITÉ PRODUITS

PRODUCT AVAILABILITY

Le tableau ci-dessous résume les disponibilités des fiches / embases / accessoires en fonction du matériau et du type de boîtier (court ou long). Tous les produits sont détaillés dans les pages suivantes. Pour plus d'informations, nous consulter.

The table below summarizes the availability of plugs / sockets / accessories according to the material and the type of shell (short or long). All the products are detailed in the following pages. For more information, please consult us.

		Composite		Métallique / Metallic	
		Boîtier court Short shell	Boîtier long Long shell	Boîtier court Short shell	Boîtier long Long shell
4 modules	Fiches Plugs	✓	✗	✓	✓
	Embases Receptacles	✓		✓	✓
	Accessoires Accessories	✓		✓	✓
2 modules	Fiches Plugs	✓		✓	✓
	Embases Receptacles	✓		✓	✓
	Accessoires Accessories	✓		✓	✓

✓ Disponible / Available




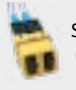

✗ Pas disponible / Not available

COMPATIBILITÉ BOÎTIERS / MODULES OPTIQUES

COMPATIBILITY SHELLS / OPTICAL MODULES

Le tableau ci-dessous résume les compatibilités des boîtiers avec les différents modules optiques. Tous ces modules sont détaillés dans le chapitre "Modules et contacts optiques" page 147.
Pour plus d'informations, nous consulter.

The table below summarizes the compatibility of the shells with the different optical modules. All these modules are detailed in "Optical modules and contacts" chapter page 147.
For more information, please consult us.

		Modules optiques / Optical modules							
		 Elio Lumière Elix (EN4701)	 Luxcis Amphelux (EN4830)	 MPO / MTP (IEC61754-7)	 SIMTac 03 (EN4733)	 SIMTac 08			
Boîtier court / Short shell	Composite	2 modules	Fiche + Capot Plug + Cover	✓	✓	✓	✓	✓	✓
		2 modules	Embase + Capot Receptacle + Cover	✓	✓	✓	✓	✓	✓
		4 modules	Fiche + Capot Plug + Cover	✓	✓	✓	✓	✓	✓
		4 modules	Embase + Capot Receptacle + Cover	✓	✓	✓	✓	✓	✓
	Métallique / Metallic	2 modules	Fiche + Capot Plug + Cover	✗	✗	✓	✗	✓	✓
		2 modules	Embase + Capot Receptacle + Cover	✗	✗	✓	✗	✓	✓
		4 modules	Fiche + Capot Plug + Cover	✗	✓ Uniquement dans les cavités B & C / Only in cavities B & C	✓	✗	✓	✓
		4 modules	Embase + Capot Receptacle + Cover	✗	✓ Uniquement dans les cavités B & C / Only in cavities B & C	✓	✗	✓	✓
Boîtier long / Long shell	Métallique / Metallic	2 modules	Fiche + Capot Plug + Cover	✗	✓	✓	✗	✓	✓
		2 modules	Embase + Capot Receptacle + Cover	✗	✓	✓	✗	✓	✓
	4 modules	Fiche + Capot Plug + Cover	✓ Uniquement dans les cavités B & C / Only in cavities B & C	✓	✓	✓	✓ Uniquement dans les cavités B & C / Only in cavities B & C	✓	✓
		Embase + Capot Receptacle + Cover	✓ Uniquement dans les cavités B & C / Only in cavities B & C	✓	✓	✓	✓ Uniquement dans les cavités B & C / Only in cavities B & C	✓	✓

 Compatible / Compatible
  Non compatible / Not compatible
  Compatible avec condition / Compatible with condition

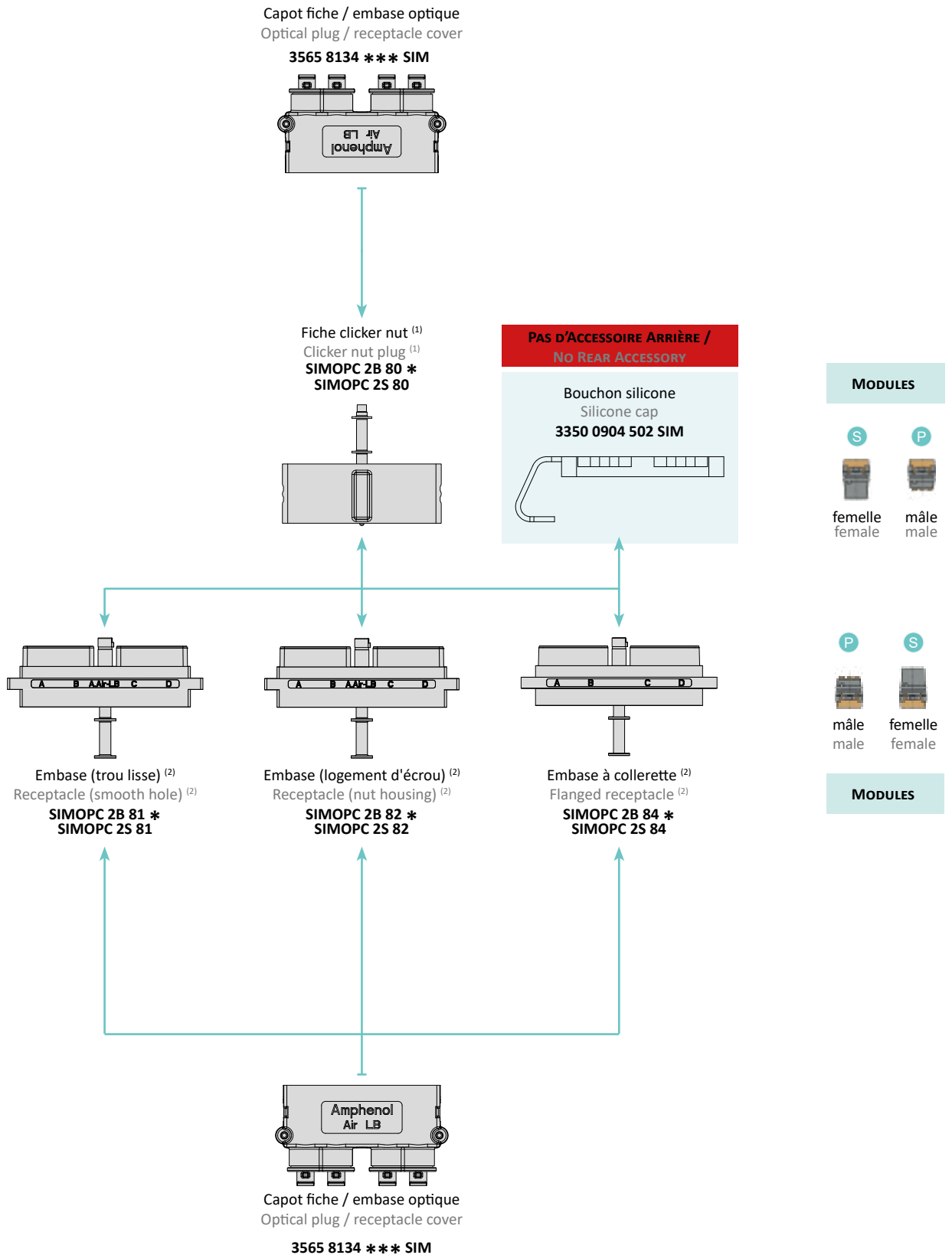
SYNOPTIQUE CONNECTEUR COMPOSITE OPTIQUE 4 MODULES 4 MODULES OPTICAL COMPOSITE CONNECTOR SYNOPTIC

BOÎTIER COURT / SHORT SHELL

SIM SERIE II CONNECTORS / CONNECTEURS SIM SÉRIE II

FICHES / PLUGS

EMBASES / RECEPTACLES



⁽¹⁾ Pour une utilisation sur platine, nous consulter.

⁽²⁾ Vérifier la compatibilité de montage avec l'équipement.
Montage sous structure uniquement.

* Les terminaisons des réf. sont définies pages 122, 133.

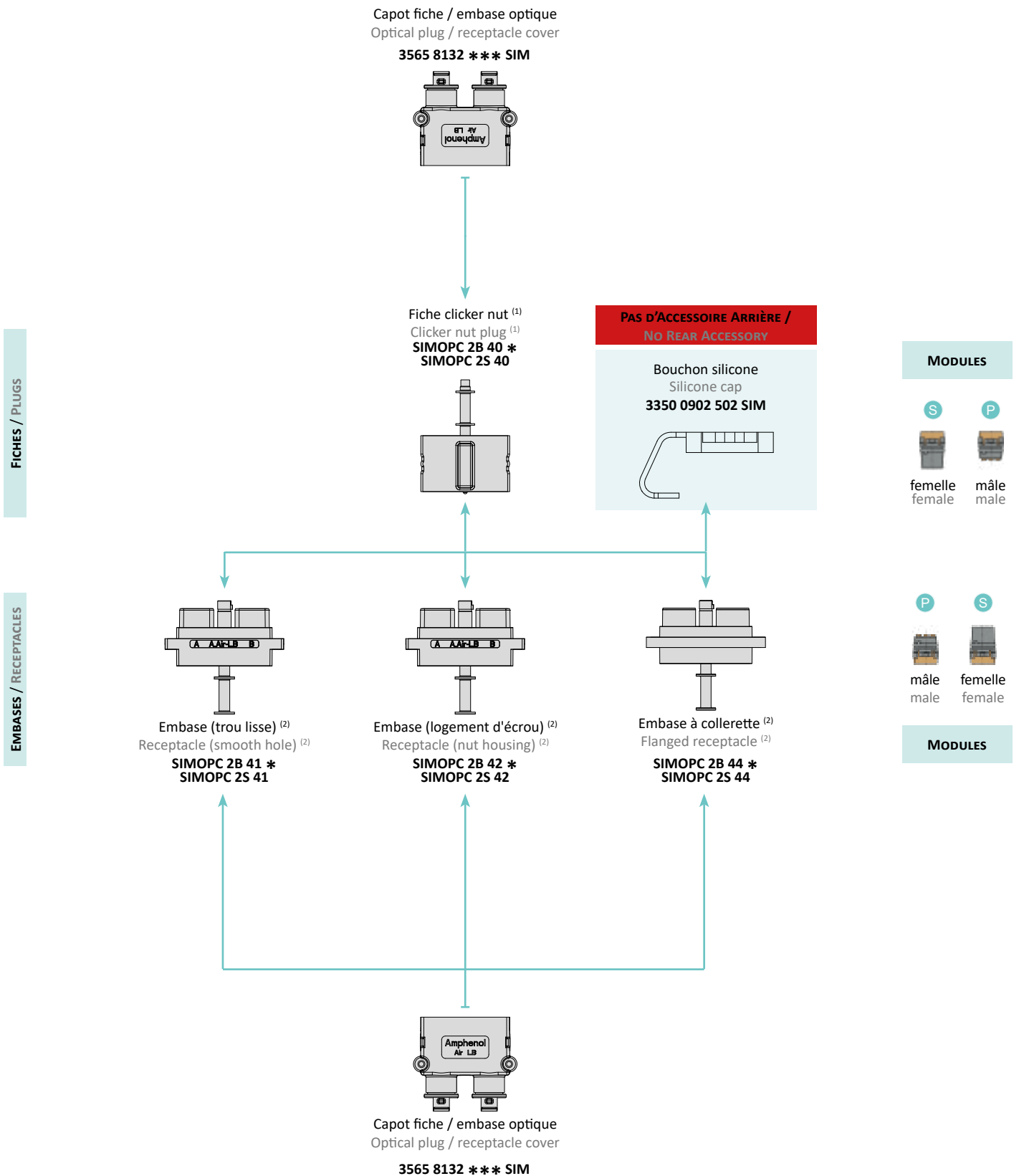
⁽¹⁾ For use on a plate, please consult us.

⁽²⁾ Check mounting compatibility with equipment.
Mounting under panel only.

* For P/N, see on pages 122, 133.

SYNOPTIQUE CONNECTEUR COMPOSITE OPTIQUE 2 MODULES 2 MODULES OPTICAL COMPOSITE CONNECTOR SYNOPTIC

BOÎTIER COURT / SHORT SHELL



⁽¹⁾ Pour une utilisation sur platine, nous consulter.

⁽²⁾ Vérifier la compatibilité de montage avec l'équipement.
Montage sous structure uniquement.

* Les terminaisons des réf. sont définies pages 122, 133.

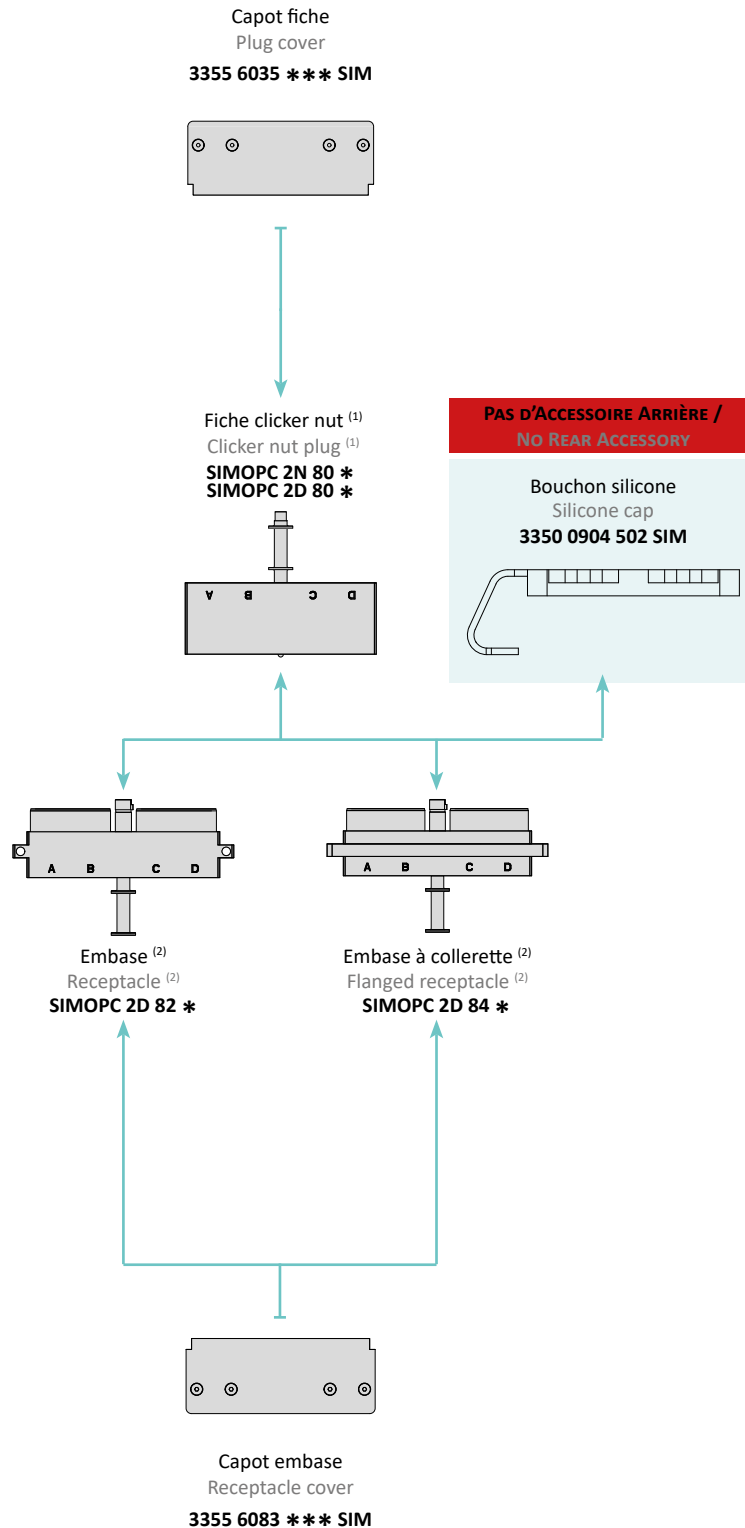
⁽¹⁾ For use on a plate, please consult us.

⁽²⁾ Check mounting compatibility with equipment.
Mounting under panel only.

* For P/N, see on pages 122, 133.

SYNOPTIQUE CONNECTEUR MÉTALLIQUE OPTIQUE 4 MODULES 4 MODULES OPTICAL METALLIC CONNECTOR SYNOPTIC

BOÎTIER COURT / SHORT SHELL



MODULES



MODULES

SIM SÉRIE II CONNECTORS / CONNECTEURS SIM SÉRIE II

FICHES / PLUGS

EMBASSES / RECEPTACLES

⁽¹⁾ Pour une utilisation sur platine, nous consulter.
⁽²⁾ Vérifier la compatibilité de montage avec l'équipement.
Montage sous structure uniquement.

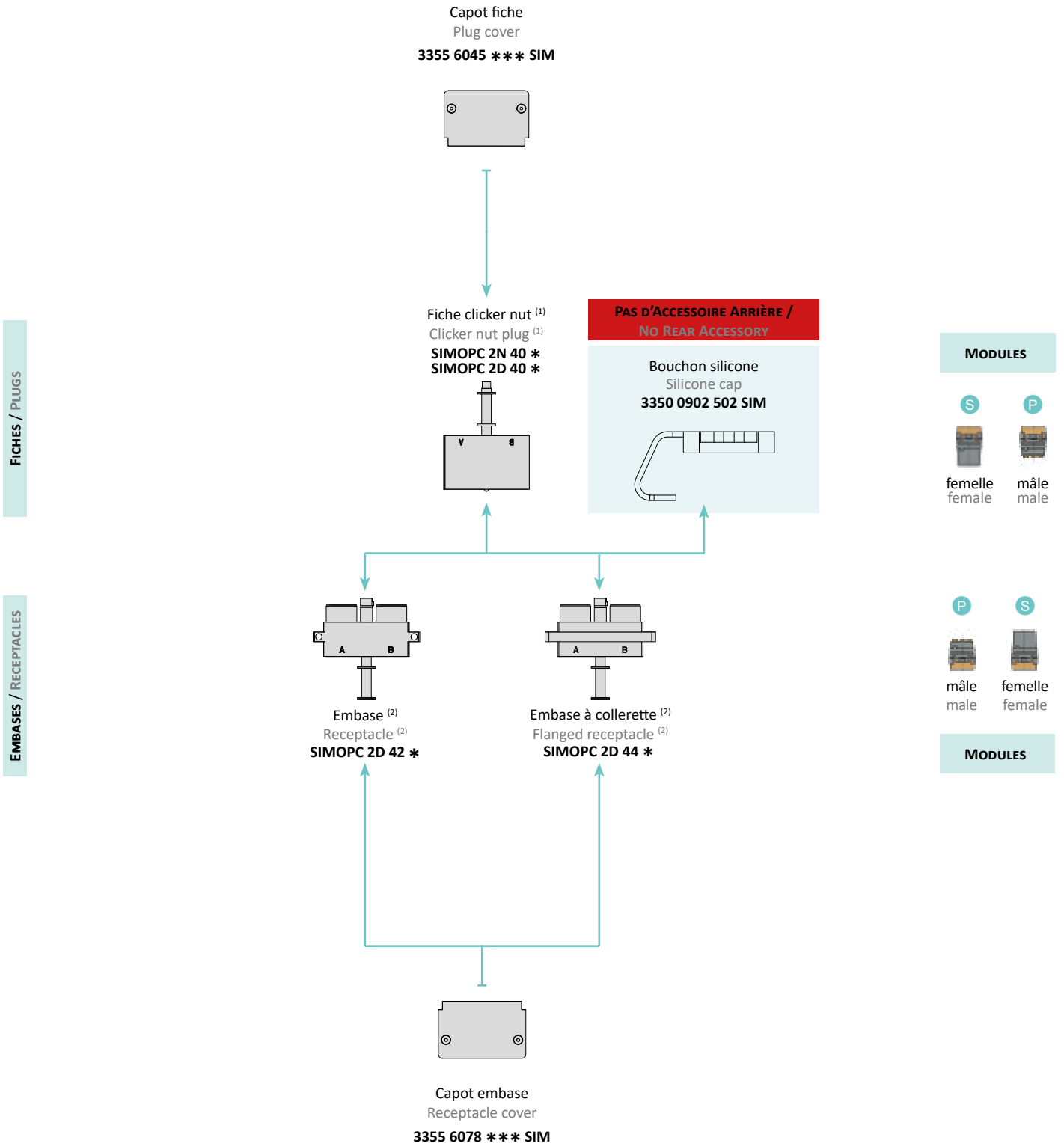
* Les terminaisons des réf. sont définies pages 122, 134.

⁽¹⁾ For use on a plate, please consult us.
⁽²⁾ Check mounting compatibility with equipment.
Mounting under panel only.

* For P/N, see on pages 122, 134.

SYNOPTIQUE CONNECTEUR MÉTALLIQUE OPTIQUE 2 MODULES 2 MODULES OPTICAL METALLIC CONNECTOR SYNOPTIC

BOÎTIER COURT / SHORT SHELL



⁽¹⁾ Pour une utilisation sur platine, nous consulter.

⁽²⁾ Vérifier la compatibilité de montage avec l'équipement.
Montage sous structure uniquement.

* Les terminaisons des réf. sont définies pages 122, 134.

⁽¹⁾ For use on a plate, please consult us.

⁽²⁾ Check mounting compatibility with equipment.
Mounting under panel only.

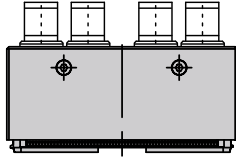
* For P/N, see on pages 122, 134.

SYNOPTIQUE CONNECTEUR MÉTALLIQUE OPTIQUE 4 MODULES 4 MODULES OPTICAL METALLIC CONNECTOR SYNOPTIC

BOÎTIER LONG / LONG SHELL

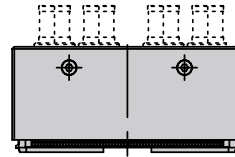
Ensemble capot de fiche durci avec cheminées
Set shielded plug cover with chimneys

SIM AD 67 *

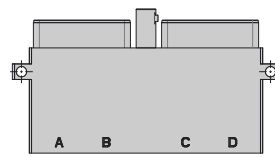
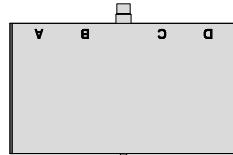


Capot de fiche durci livré sans cheminée
Shielded plug cover delivered without chimney

006114 050 ***



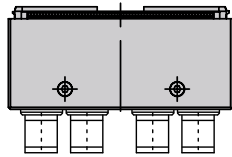
Fiche clicker nut
Clicker nut plug
SIMOPL 2N 80 *
SIMOPL 2D 80 *



Embase
Receptacle
SIMOPL 2D 82 *

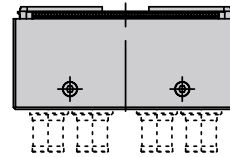
Ensemble capot d'embase durci avec cheminées
Set shielded receptacle cover with chimneys

SIM AD 64 *



Capot d'embase durci livré sans cheminée
Shielded receptacle cover delivered without chimney

006114 060 ***



MODULES

S



femelle
female

P



mâle
male

P



mâle
male

S



femelle
female

MODULES

* Les terminaisons des réf. sont définies pages 122, 135.

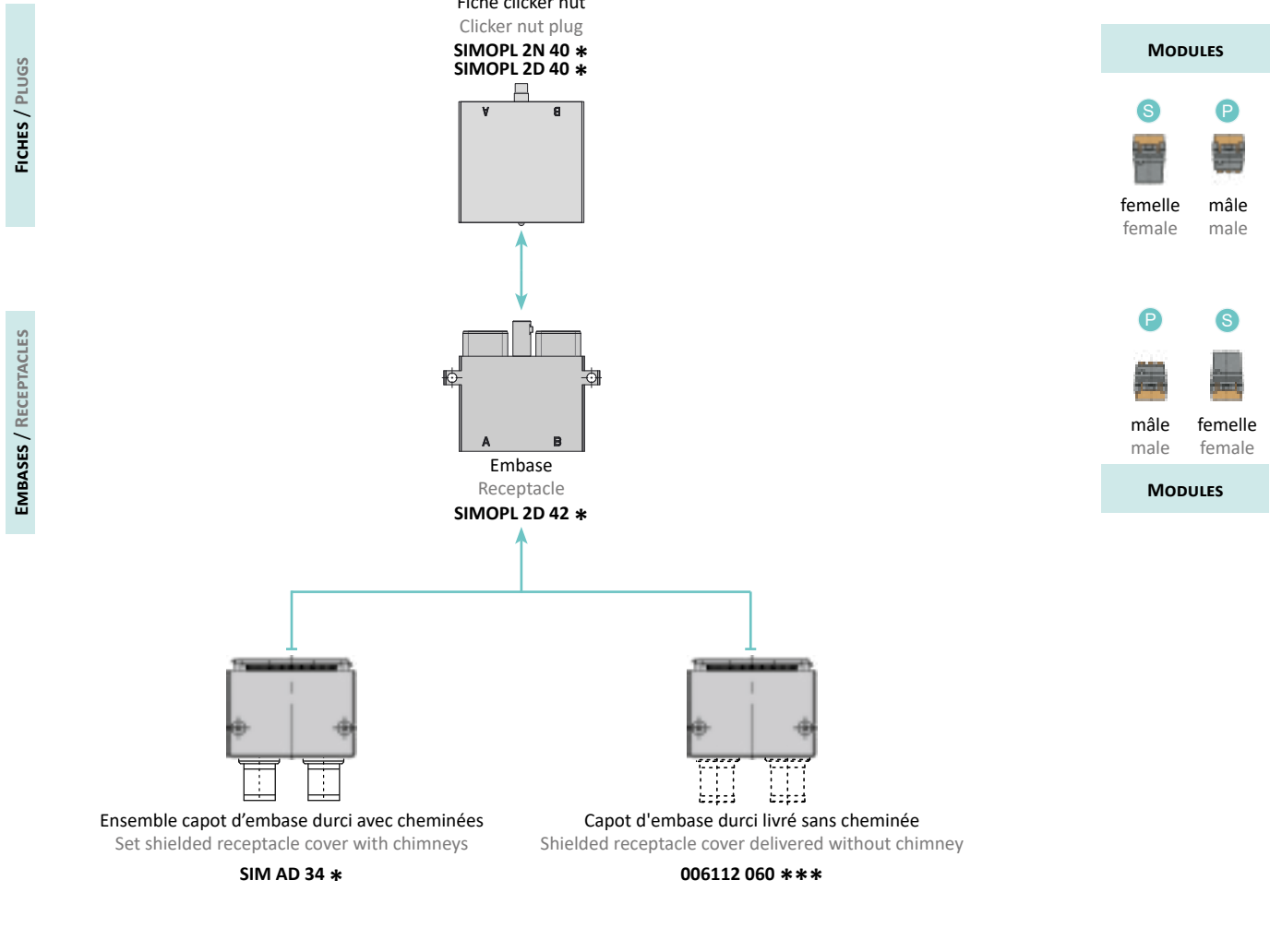
** Pour des fiches de rack ou rack inversé, nous consulter.

* For P/N, see on pages 122, 135.

** For rack or reversed rack plugs, please consult us.

SYNOPTIQUE CONNECTEUR MÉTALLIQUE OPTIQUE 2 MODULES 2 MODULES OPTICAL METALLIC CONNECTOR SYNOPTIC

BOÎTIER LONG / LONG SHELL



* Les terminaisons des réf. sont définies pages 122, 135.

* For P/N, see on pages 122, 135.

** Pour des fiches de rack ou rack inversé, nous consulter.

** For rack or reversed rack plugs, please consult us.

SYSTÈME DE RÉFÉRENCE

PART NUMBERING SYSTEM

BOÎTIERS

SIM OPTIQUE SÉRIE II

Boîtier court
Boîtier long ⁽¹⁾

MATIÈRE

Métallique standard ⁽²⁾
Composite standard
(sans traitement de surface)
Métallique durci
Composite durci

TAILLE DES BOÎTIERS

Pour 4 modules
Pour 2 modules

TYPE DE BOÎTIERS

FICHES

Clicker Nut

EMBASES

Trou lisse

Standard type 1 ⁽³⁾
Standard type 2 ⁽¹⁾
A collerette ⁽⁴⁾⁽⁵⁾

Logement d'écrou

Standard type 1 ⁽³⁾

TRAITEMENT DE SURFACE ⁽⁶⁾

Sans traitement
Nickel noir ⁽⁷⁾
Nickel brillant
Cadmium vert olive

OPTIONS

DÉTROMPAGE

Livré sans Noix / Clé de détrompage
Livré avec Noix / Clé de détrompage

Violet
Jaune
Vert
Bleu
Orange
Blanc
Standard

MONTAGE DU DÉTROMPEUR

Non monté
Livré avec Noix / Clé de détrompage
Position 1
Position 2
Position 3
Position 4
Position 5
Position 6

SHELLS

OPTICAL SIM SERIES II

Short shell
Long shell ⁽¹⁾

MATERIAL

Metallic standard ⁽²⁾
Composite standard
(without plating)
Metallic shielded
Composite shielded

SHELL SIZE

For 4 modules
For 2 modules

SHELL TYPE

PLUGS

Clicker Nut

RECEPTACLES

Smooth hole

Standard type 1 ⁽³⁾
Standard type 2 ⁽¹⁾
Flanged ⁽⁴⁾⁽⁵⁾

Nut housing

Standard type 1 ⁽³⁾

PLATING ⁽⁶⁾

Without plating
Black nickel ⁽⁷⁾
Bright nickel
Olive drab cadmium

OPTIONS

POLARIZATION

Supplied without polarizing Nut / Key rien / nothing
Supplied with polarizing Nut / Key

Purple
Yellow
Green
Blue
Orange
White
Standard

POLARIZER MOUNTING

Not mounted rien / nothing
Supplied with polarizing Nut / Key
Position 1
Position 2
Position 3
Position 4
Position 5
Position 6

SIMOP* 2 * * * * *

C
L

N
S
D
B

8
4

0

1
2
4

2

rien / nothing
N
K
V

A
B
C
D
E
F
G

rien / nothing
1
2
3
4
5
6

⁽¹⁾ Uniquement en métallique.

⁽²⁾ Uniquement pour les fiches.

⁽³⁾ Uniquement en composite.

⁽⁴⁾ Disponible en composite et en métallique.

⁽⁵⁾ Les embases à collerette peuvent être livrées avec joint de panneau conducteur ou non conducteur (voir p128 et p130).

⁽⁶⁾ Pour toute demande de traitement de surface Nickel PTFE, nous consulter.

⁽⁷⁾ Uniquement en métallique standard (SIMOPC/SIMOPL 2N) et durci (SIMOPC/SIMOPL 2D).

⁽¹⁾ Only in metallic.

⁽²⁾ Only for plugs.

⁽³⁾ Only in composite.

⁽⁴⁾ Available in composite and in metallic.

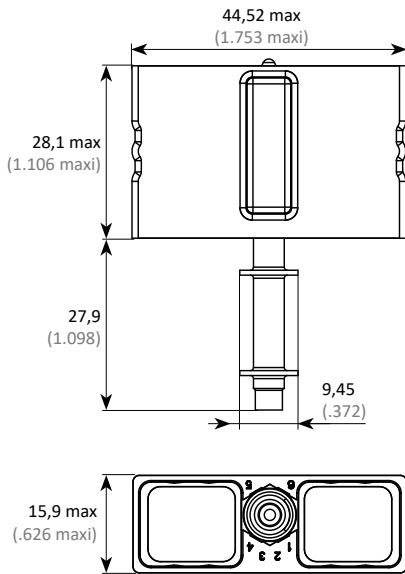
⁽⁵⁾ Flanged receptacles can be delivered with conducting or not conducting panel seal (see p128 and p130).

⁽⁶⁾ For any Nickel PTFE plating request, please consult us.

⁽⁷⁾ Metallic standard (SIMOPC/SIMOPL 2N) and shielded (SIMOPC/SIMOPL 2D) only.

FICHES CLICKER NUT COMPOSITE (BOÎTIER COURT) COMPOSITE CLICKER NUT PLUGS (SHORT SHELL)

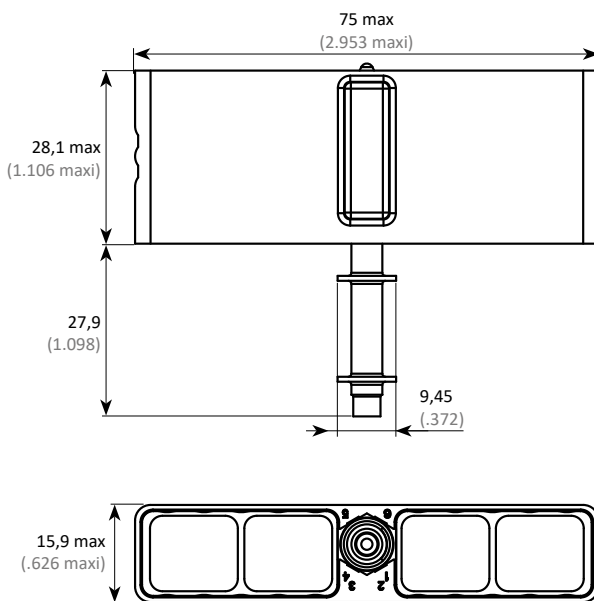
2 MODULES



2 MODULES

Matière / Material	Réf / P/N
Composite standard Standard composite	SIMOPC 2S 40
Composite durci Shielded composite	SIMOPC 2B 40 *

4 MODULES



4 MODULES

Matière / Material	Réf / P/N
Composite standard Standard composite	SIMOPC 2S 80
Composite durci Shielded composite	SIMOPC 2B 80 *

* Les terminaisons des références sont définies page 122.

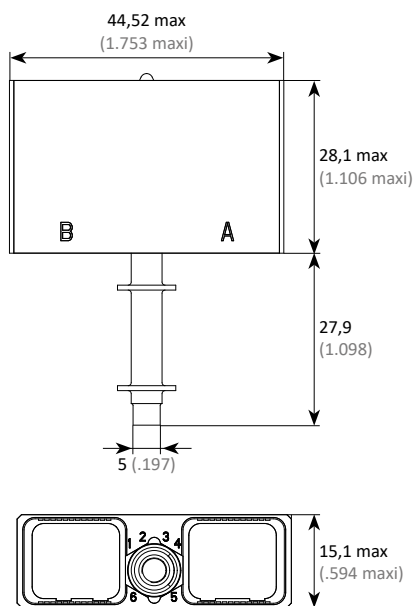
** Pour voir les compatibilités fiches / embases / accessoires, voir pages 116 à 121.

* Part numbering, see page 122.

** To see the compatibility of plugs / sockets / accessories, see pages 116 to 121.

FICHES CLICKER NUT MÉTALLIQUES (BOÎTIER COURT) METALLIC CLICKER NUT PLUGS (SHORT SHELL)

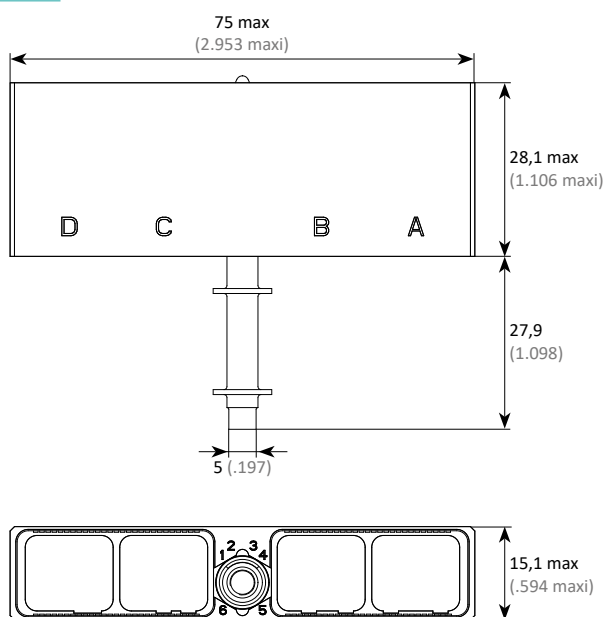
2 MODULES



2 MODULES

Matière / Material	Réf / P/N
Métallique standard Standard metallic	SIMOPC 2N 40 *
Métallique durci Shielded metallic	SIMOPC 2D 40 *

4 MODULES



4 MODULES

Matière / Material	Réf / P/N
Métallique standard Standard metallic	SIMOPC 2N 80 *
Métallique durci Shielded metallic	SIMOPC 2D 80 *

* Les terminaisons des références sont définies page 122.

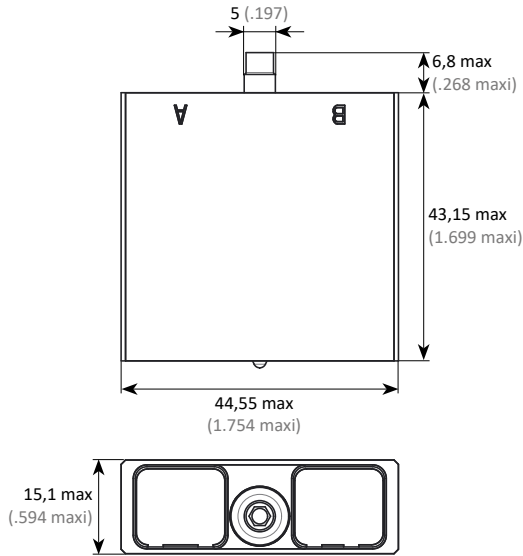
** Pour voir les compatibilités fiches / embases / accessoires, voir pages 116 à 121.

* Part numbering, see page 122.

** To see the compatibility of plugs / sockets / accessories, see pages 116 to 121.

FICHES CLICKER NUT MÉTALLIQUES (BOÎTIER LONG) METALLIC CLICKER NUT PLUGS (LONG SHELL)

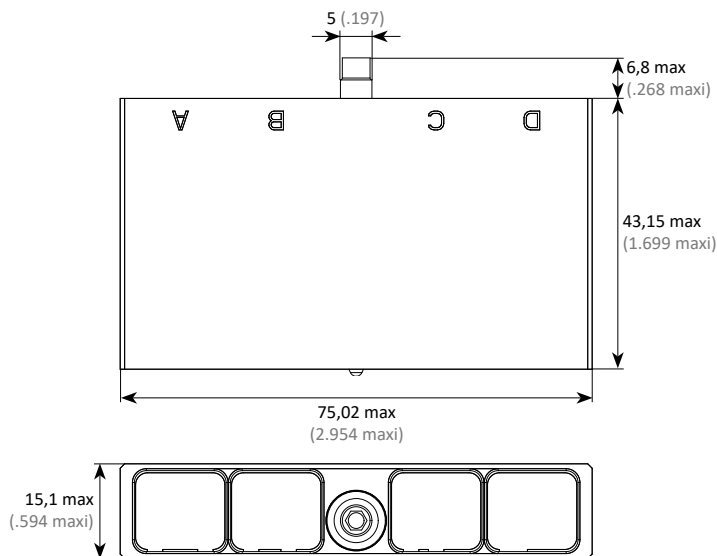
2 MODULES



2 MODULES

Matière / Material	Réf / P/N
Métallique standard Standard metallic	SIMOPL 2N 40 *
Métallique durci Shielded metallic	SIMOPL 2D 40 *

4 MODULES



4 MODULES

Matière / Material	Réf / P/N
Métallique standard Standard metallic	SIMOPL 2N 80 *
Métallique durci Shielded metallic	SIMOPL 2D 80 *

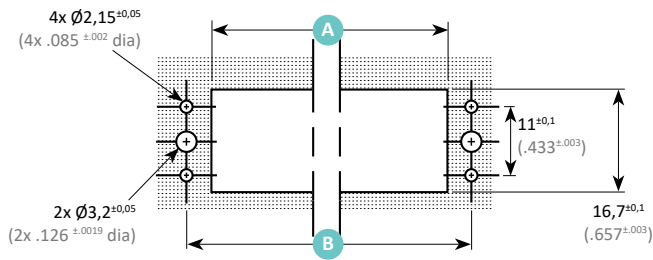
* Les terminaisons des références sont définies page 122.

* Part numbering, see page 122.

** Pour voir les compatibilités fiches / embases / accessoires, voir pages 116 à 121.

** To see the compatibility of plugs / sockets / accessories, see pages 116 to 121.

PLAN DE PERÇAGE DU PANNEAU PANEL CUTOUT

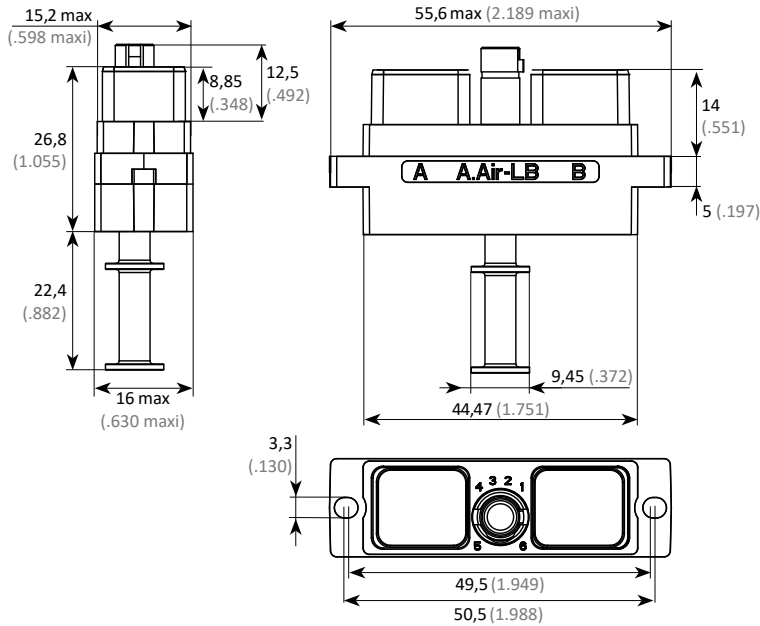


Couple de serrage sur panneau : 0,6 N.m ±0,1
Tightening torque on panel: 0,6 N.m ±0,1

	A mm (inch)	B mm (inch)
2 modules	47,6 ^{±0,1} (1.874 ^{±.003})	54,1 ^{±0,1} (2.130 ^{±.003})
4 modules	78,1 ^{±0,1} (3.075 ^{±.003})	84,5 ^{±0,1} (3.327 ^{±.003})

EMBASES COMPOSITES (BOÎTIER COURT) COMPOSITE RECEPTACLES (SHORT SHELL)

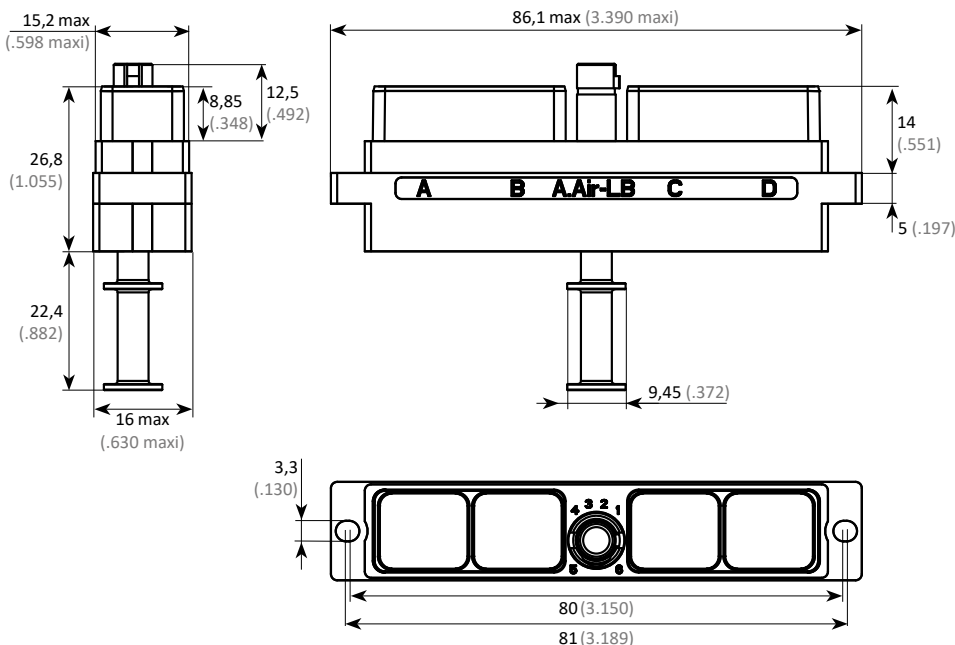
2 MODULES : STANDARD



2 MODULES: STANDARD

Boîtier / Shell	Matière / Material	Réf. / P/N
Embase standard Standard receptacle	Standard	SIMOPC 2S 41
		SIMOPC 2S 42
	Durcie Shielded	SIMOPC 2B 41 *
		SIMOPC 2B 42 *

4 MODULES : STANDARD



4 MODULES: STANDARD

Boîtier / Shell	Matière / Material	Réf. / P/N
Embase standard Standard receptacle	Standard	SIMOPC 2S 81
		SIMOPC 2S 82
	Durcie / Shielded	SIMOPC 2B 81 *
		SIMOPC 2B 82 *

Les embases composite de type standard (42/82) sont livrées avec écrou M3 autofreiné pour montage sous structure. Ces écrous sont adaptés au traitement de surface du connecteur.

* Les terminaisons des références sont définies page 122.

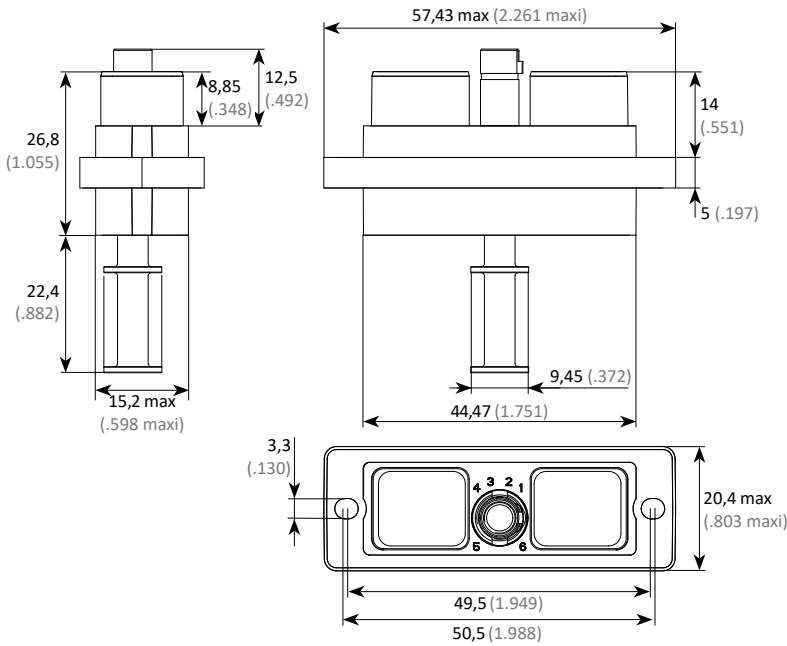
** Pour voir les compatibilités fiches / embases / accessoires, voir pages 116 à 121.

Standard (42/82) composite receptacles are delivered with self-locking M3 nut for under panel mounting. These nuts are adapted to the connector plating.

* Part numbering, see page 122.

** To see the compatibility of plugs / sockets / accessories, see pages 116 to 121.

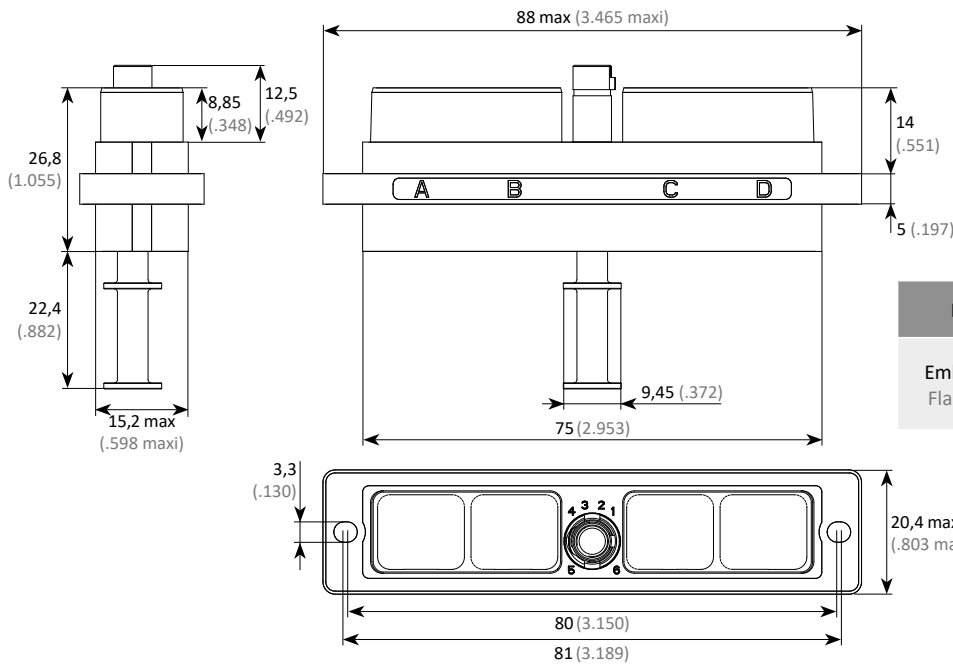
2 MODULES : À COLLERETTE



2 MODULES: FLANGED

Boîtier / Shell	Matière / Material	Réf. / P/N
Embase à collerette / Flanged receptacle	Standard	SIMOPC 2S 44
	Durcie / Shielded	SIMOPC 2B 44 *

4 MODULES : À COLLERETTE



4 MODULES: FLANGED

Boîtier / Shell	Matière / Material	Réf. / P/N
Embase à collerette / Flanged receptacle	Standard	SIMOPC 2S 84
	Durcie / Shielded	SIMOPC 2B 84 *

* Les terminaisons des références sont définies page 122.
 ** Pour voir les compatibilités fiches / embases / accessoires, voir pages 116 à 121.

Les embases 44/84 sont livrées SANS joints de panneau.
 Pour les commander équipées : ajouter JC (Joint Conducteur) ou JN (Joint Non Conducteur) en fin de référence (ex. SIMOPC 2B 84 V JC).

* Part numbering, see page 122.
 ** To see the compatibility of plugs / sockets / accessories, see pages 116 to 121.

Receptacles 44/45 and 84/85 are NOT SUPPLIED with a panel seal.
 Add JC (Seal Conductor) or JN (Seal Not Conductor) at the end of the PN to order it equipped (ex. SIMOPC 2B 84 V JC).

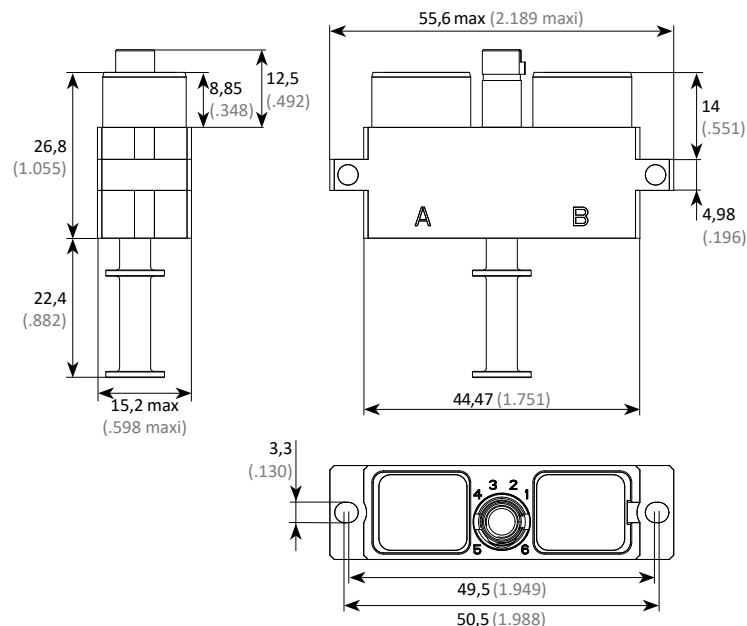
JOINT DE PANNEAU POUR EMBASE À COLLERETTE

PANEL SEALING FOR FLANGED RECEPTACLE

	Non conducteur / Non conductive	Conducteur / Conductive
2 modules	3350 0202 501	3350 0202 302
4 modules	3350 0204 501	3350 0204 302

EMBASES MÉTALLIQUES (BOÎTIER COURT) METALLIC RECEPTACLES (SHORT SHELL)

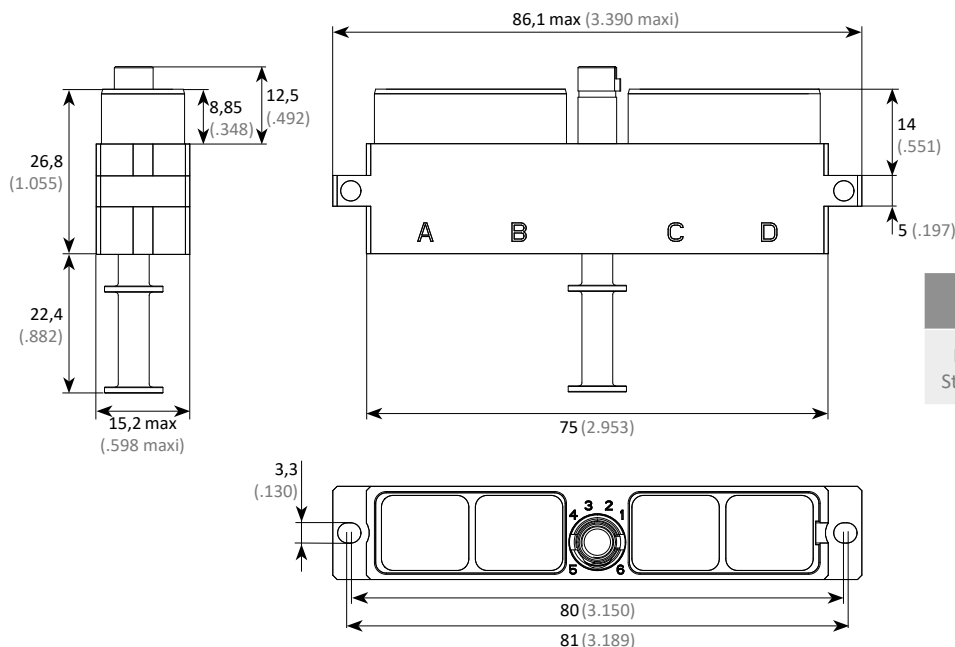
2 MODULES : STANDARD



2 MODULES: STANDARD

Boîtier / Shell	Matière / Material	Réf. / P/N
Embase standard Standard receptacle	Durcie Shielded	SIMOPC 2D 42 *

4 MODULES : STANDARD



4 MODULES: STANDARD

Boîtier / Shell	Matière / Material	Réf. / P/N
Embase standard Standard receptacle	Durcie / Shielded	SIMOPC 2D 82 *

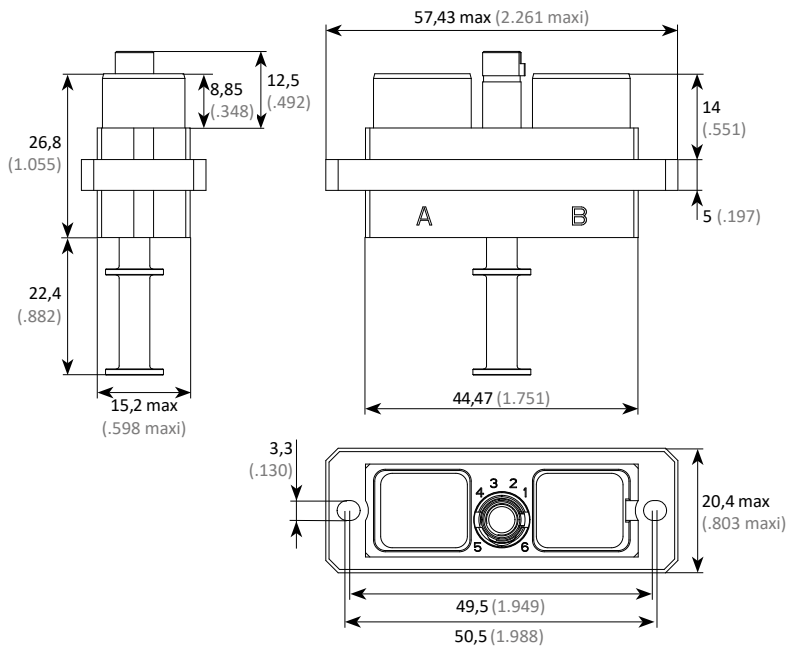
* Les terminaisons des références sont définies page 122.

* Part numbering, see page 122.

** Pour voir les compatibilités fiches / embases / accessoires, voir pages 116 à 121.

** To see the compatibility of plugs / sockets / accessories, see pages 116 to 121.

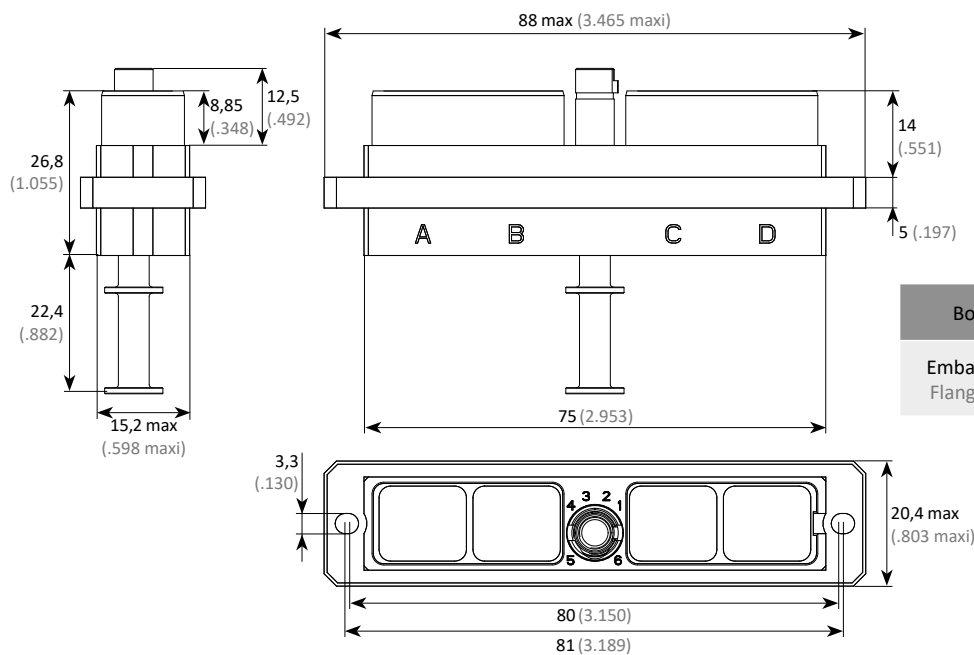
2 MODULES : À COLLERETTE



2 MODULES: FLANGED

Boîtier / Shell	Matière / Material	Réf. / P/N
Embase à collerette / Flanged receptacle	Durcie / Shielded	SIMOPC 2D 44 *

4 MODULES : À COLLERETTE



4 MODULES: FLANGED

Boîtier / Shell	Matière / Material	Réf. / P/N
Embase à collerette / Flanged receptacle	Durcie / Shielded	SIMOPC 2D 84 *

* Les terminaisons des références sont définies page 122.
 ** Pour voir les compatibilités fiches / embases / accessoires, voir pages 116 à 121.

Les embases 44/84 sont livrées SANS joints de panneau.
 Pour les commander équipées : ajouter JC (Joint Conducteur) ou JN (Joint Non Conducteur) en fin de référence (ex. SIMOPC 2D 84 V JC).

* Part numbering, see page 122.
 ** To see the compatibility of plugs / sockets / accessories, see pages 116 to 121.

Receptacles 44/45 and 84/85 are NOT SUPPLIED with a panel seal.
 Add JC (Seal Conductor) or JN (Seal Not Conductor) at the end of the PN to order it equipped (ex. SIMOPC 2D 84 V JC).

JOINT DE PANNEAU POUR EMBASE À COLLERETTE

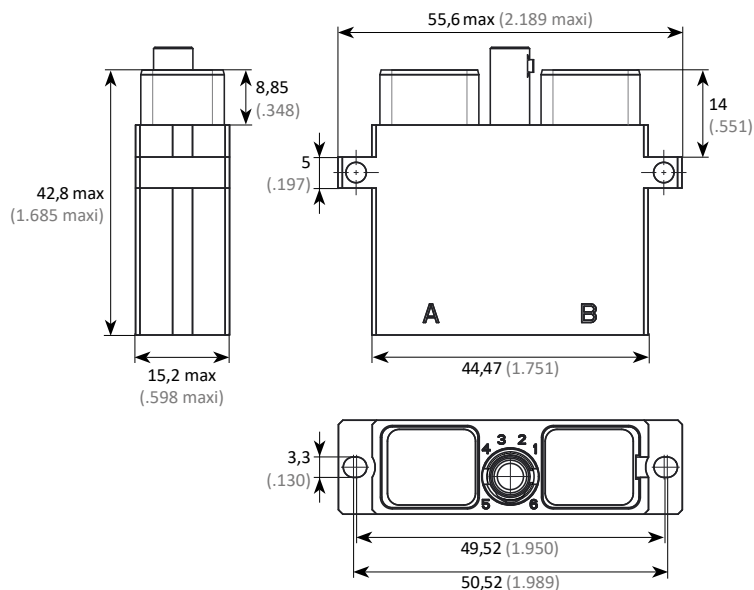
PANEL SEALING FOR FLANGED RECEPTACLE

	Non conducteur / Non conductive	Conducteur / Conductive
2 modules	3350 0202 501	3350 0202 302
4 modules	3350 0204 501	3350 0204 302

EMBASSES MÉTALLIQUES (BOÎTIER LONG) METALLIC RECEPTACLES (LONG SHELL)

2 MODULES : STANDARD

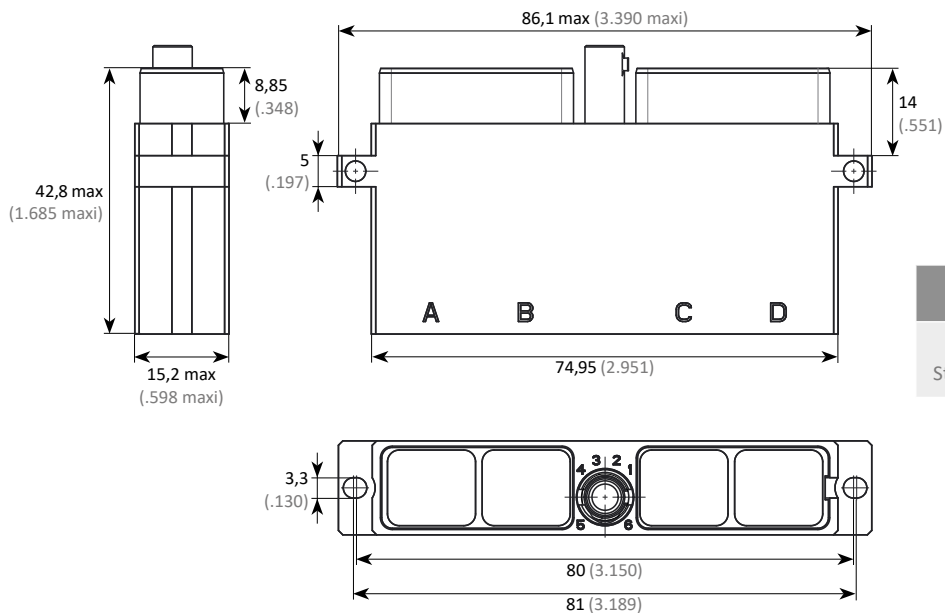
2 MODULES: STANDARD



Boîtier / Shell	Matière Material	Réf. / P/N
Embase standard Standard receptacle	Durcie Shielded	SIMOPL 2D 42 *

4 MODULES : STANDARD

4 MODULES: STANDARD



Boîtier / Shell	Matière Material	Réf. / P/N
Embase standard Standard receptacle	Durcie Shielded	SIMOPL 2D 82 *

* Les terminaisons des références sont définies page 122.

* Part numbering, see page 122.

** Pour voir les compatibilités fiches / embases / accessoires, voir pages 116 à 121.

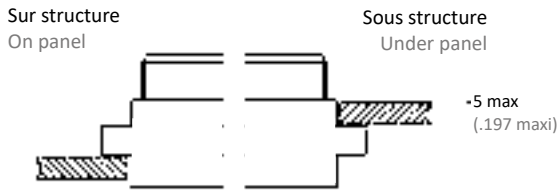
** To see the compatibility of plugs / sockets / accessories, see pages 116 to 121.

PLAN DE PERÇAGE DU PANNEAU PANEL CUTOUT

EMBASES (BOÎTIER LONG)

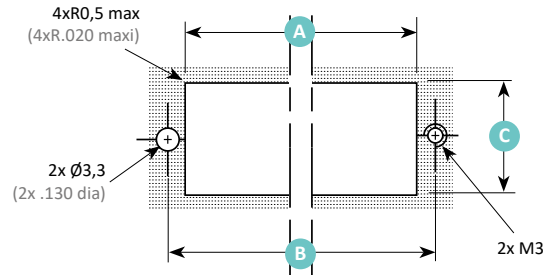
MÉTALLIQUE / METALLIC

Couple de serrage sur panneau : 0,6 N.m ±0,1
Tightening torque on panel: 0,6 N.m ±0,1



RECEPTACLES (LONG SHELL)

PLAN DE PERÇAGE / PANEL CUTOUT

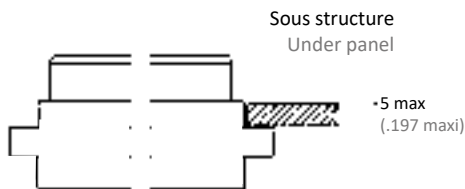


	A mm (inch)	B mm (inch)	C mm (inch)
2 modules	44,8 ^{±0,1} (1.764 ^{±.003})	50 ^{±0,1} (1.968 ^{±.003})	15,4 ^{±0,1} / (.606 ^{±.003})
4 modules	75,3 ^{±0,1} (2.964 ^{±.003})	80,5 ^{±0,1} (3.169 ^{±.003})	

EMBASES (BOÎTIER COURT)

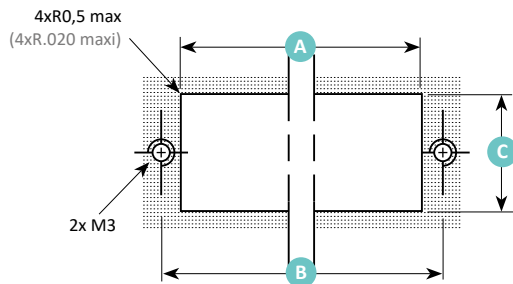
MÉTALLIQUE ET COMPOSITE / METALLIC AND COMPOSITE

Couple de serrage sur panneau : 0,6 N.m ±0,1
Tightening torque on panel: 0,6 N.m ±0,1



RECEPTACLES (SHORT SHELL)

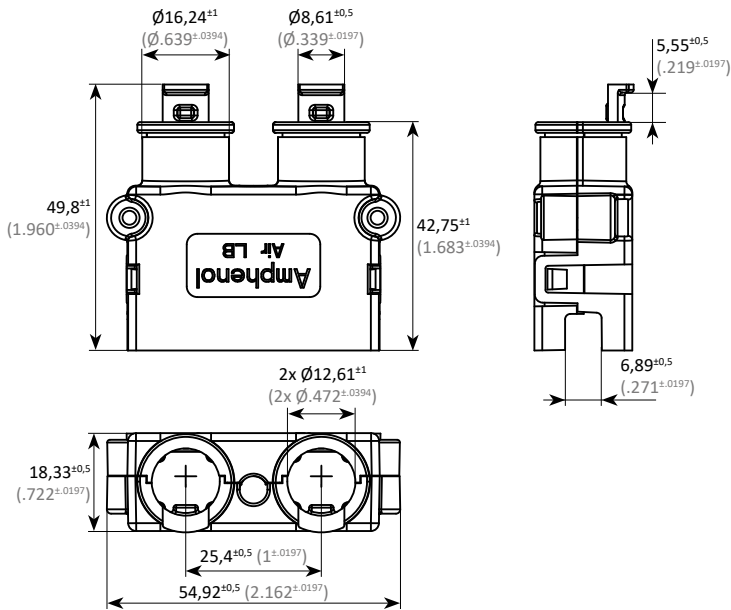
PLAN DE PERÇAGE / PANEL CUTOUT



	A mm (inch)	B mm (inch)	C mm (inch)
2 modules	44,8 ^{±0,1} (1.764 ^{±.003})	50 ^{±0,1} (1.968 ^{±.003})	Métallique/Metallic 15,4 ^{±0,1} / (.606 ^{±.003})
4 modules	75,3 ^{±0,1} (2.964 ^{±.003})	80,5 ^{±0,1} (3.169 ^{±.003})	Composite 16,2 ^{±0,1} / (.638 ^{±.003})

ACCESSOIRES COMPOSITES (BOÎTIER COURT) COMPOSITE ACCESSORIES (SHORT SHELL)

■ CAPOT OPTIQUE POUR BOÎTIER 2 MODULES



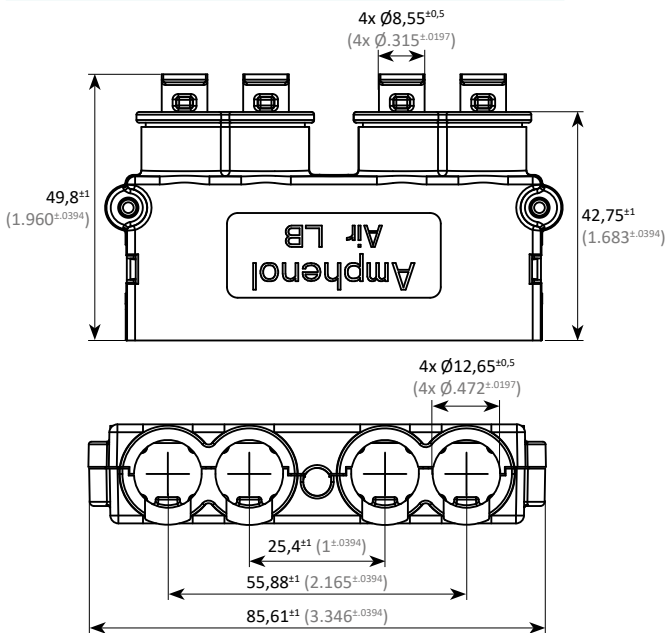
■ OPTICAL COVER FOR 2 MODULES SHELLS

Ce capot optique peut être équipé de passe-fils pour maintenir les câbles optiques. Il est compatible avec les fiches et les embases optiques composites 2 modules.

This optical cover can be equipped with sleeves to support the optical cables. It is compatible with 2 modules composite optical plugs and receptacles.

Matière / Material	Traitement de surface / Plating	Réf / P/N
Composite	Sans traitement / Without plating	3565 8132 301 SIM
	Nickel brillant / Bright Nickel	3565 8132 020 SIM
	Cadmié vert olive / Olive drab Cadmium	3565 8132 028 SIM

■ CAPOT OPTIQUE POUR BOÎTIER 4 MODULES



■ OPTICAL COVER FOR 4 MODULES SHELLS

Ce capot optique peut être équipé de passe-fils pour maintenir les câbles optiques. Il est compatible avec les fiches et les embases optiques composites 4 modules.

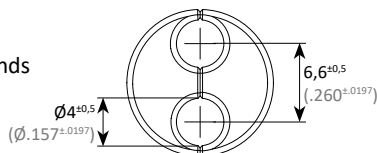
This optical cover can be equipped with sleeves to support the optical cables. It is compatible with 4 modules composite optical plugs and receptacles.

Matière / Material	Traitement de surface / Plating	Réf / P/N
Composite	Sans traitement / Without plating	3565 8134 301 SIM
	Nickel brillant / Bright Nickel	3565 8134 020 SIM
	Cadmié vert olive / Olive drab Cadmium	3565 8134 028 SIM

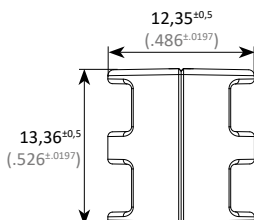
■ PASSE-FILS POUR CÂBLE OPTIQUE

Accessoire thermoplastique à intégrer au capot optique pour maintenir les câbles optiques.

Passe-fils pour câbles ronds
Sleeve for round cables



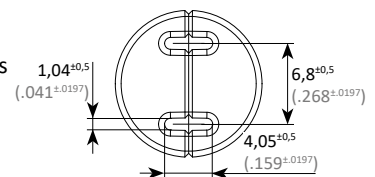
Réf / P/N
SIM OP S 001



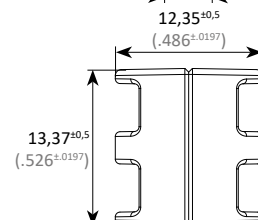
■ SLEEVE FOR OPTICAL CABLE

Thermoplastic accessory to be fitted in optical cover to support the optical cables.

Passe-fils pour câbles plats
Sleeve for flat cables



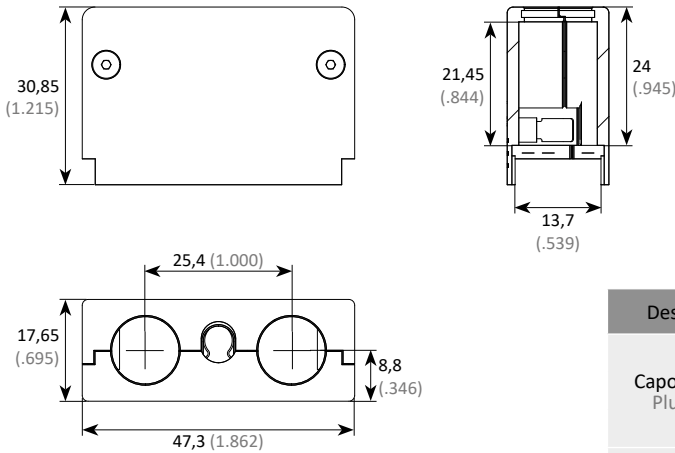
Réf / P/N
SIM OP S 002



ACCESSOIRES MÉTALLIQUES (BOÎTIER COURT) METALLIC ACCESSORIES (SHORT SHELL)

■ CAPOTS (SANS CHEMINÉE) POUR BOÎTIERS 2 MODULES

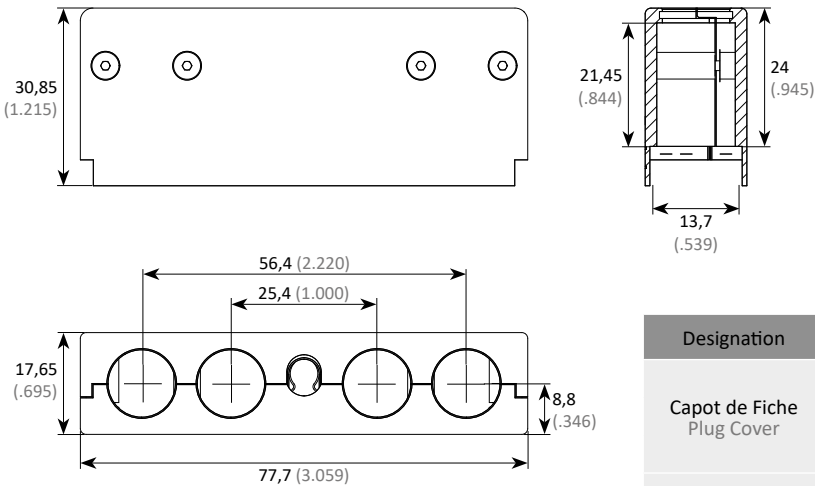
■ COVER (WITHOUT CHIMNEY) FOR 2 MODULES SHELLS



Designation	Traitement de surface / Plating	Réf / P/N
Capot de Fiche Plug Cover	Nickel noir / Black Nickel	3355 6045 014 SIM
	Cadmium vert olive / Olive drab Cadmium	3355 6045 015 SIM
	Nickel brillant / Bright Nickel	3355 6045 019 SIM
Capot d'Embase Receptacle Cover	Nickel noir / Black Nickel	3355 6078 014 SIM
	Cadmium vert olive / Olive drab Cadmium	3355 6078 015 SIM
	Nickel brillant / Bright Nickel	3355 6078 019 SIM

■ CAPOTS (SANS CHEMINÉE) POUR BOÎTIERS 4 MODULES

■ COVER (WITHOUT CHIMNEY) FOR 4 MODULES SHELLS



Designation	Traitement de surface / Plating	Réf / P/N
Capot de Fiche Plug Cover	Nickel noir / Black Nickel	3355 6035 014 SIM
	Cadmium vert olive / Olive drab Cadmium	3355 6035 015 SIM
	Nickel brillant / Bright Nickel	3355 6035 019 SIM
Capot d'Embase Receptacle Cover	Nickel noir / Black Nickel	3355 6083 014 SIM
	Cadmium vert olive / Olive drab Cadmium	3355 6083 015 SIM
	Nickel brillant / Bright Nickel	3355 6083 019 SIM

Les cheminées sont à commander séparément (voir page 136/137).

The chimneys have to be ordered separately (see page 136/137)..

* Pour voir les compatibilités fiches / embases / accessoires, voir pages 116 à 121.

* To see the compatibility of plugs / sockets / accessories, see pages 116 to 121.

** Pour toute demande de traitement de surface Nickel PTFE, nous consulter.

** For any Nickel PTFE plating request, please consult us.

ACCESSOIRES MÉTALLIQUES (BOÎTIER LONG) METALLIC ACCESSORIES (LONG SHELL)

SYSTÈME DE RÉFÉRENCE DES CAPOTS

CAPOT MÉTALLIQUE DURCI (sans cheminée)

TAILLE DES CAPOTS

Pour 4 modules
Pour 2 modules

TYPE DE CAPOTS

Capot d'embase
Capot de fiche clicker nut

TRAITEMENT DE SURFACE ⁽¹⁾

Nickel noir
Nickel brillant
Cadmium vert olive

SHIELDED METALLIC COVER (without chimney)

COVERS SIZE

For 4 modules
For 2 modules

COVERS TYPE

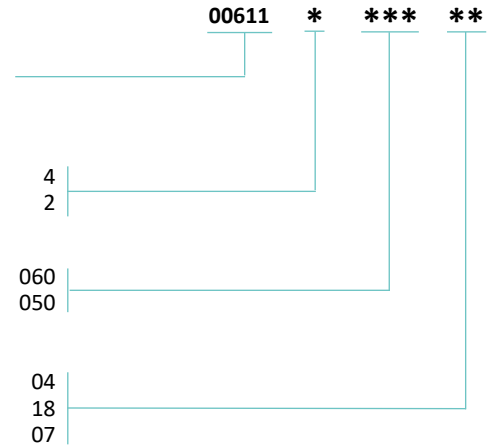
Receptacle cover
Clicker nut plug cover

PLATING ⁽¹⁾

Black nickel
Bright nickel
Olive drab cadmium

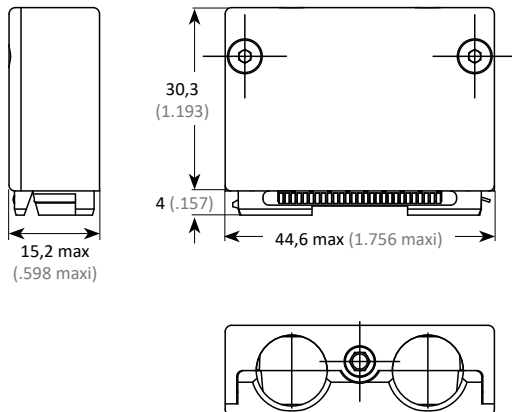
⁽¹⁾ Pour toute demande de traitement de surface Nickel PTFE, nous consulter.

COVERS PART NUMBERING SYSTEM



⁽¹⁾ For any Nickel PTFE plating request, please consult us.

CAPOTS DURCIS (SANS CHEMINÉE) POUR BOÎTIERS 2 MODULES

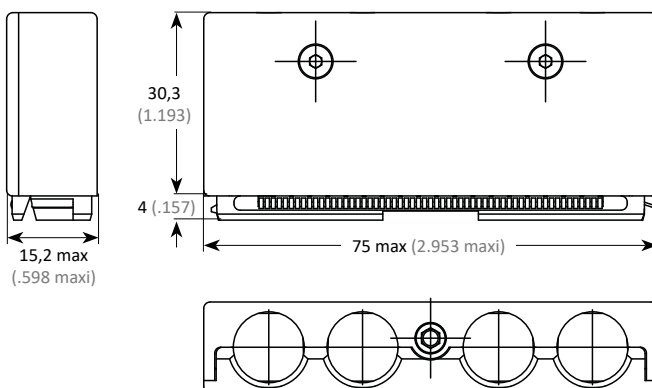


SHIELDED COVER (WITHOUT CHIMNEY) FOR 2 MODULES SHELLS



Designation	Réf / P/N
Capot de Fiche / Plug Cover	006112 050 **
Capot d'Embase / Receptacle Cover	006112 060 **

CAPOTS DURCIS (SANS CHEMINÉE) POUR BOÎTIERS 4 MODULES



SHIELDED COVER (WITHOUT CHIMNEY) FOR 4 MODULES SHELLS



Designation	Réf / P/N
Capot de Fiche / Plug Cover	006114 050 **
Capot d'Embase / Receptacle Cover	006114 060 **

Les cheminées sont à commander séparément (voir pages 136/137).

The chimneys have to be ordered separately (see pages 136/137)..

SYSTÈME DE RÉFÉRENCE DES ENSEMBLES

ENSEMBLE CAPOT + CHEMINÉE

TAILLE DES ACCESSOIRES

Pour 4 modules
Pour 2 modules

TYPE D'ACCESSOIRES

Capot d'embase
Capot de fiche clicker nut

TRAITEMENT DE SURFACE ⁽¹⁾

Nickel noir
Nickel brillant
Cadmium vert olive

⁽¹⁾ Pour toute demande de traitement de surface Nickel PTFE, nous consulter.

SET COVER + CHIMNEY

ACCESSORIES SIZE

For 4 modules
For 2 modules

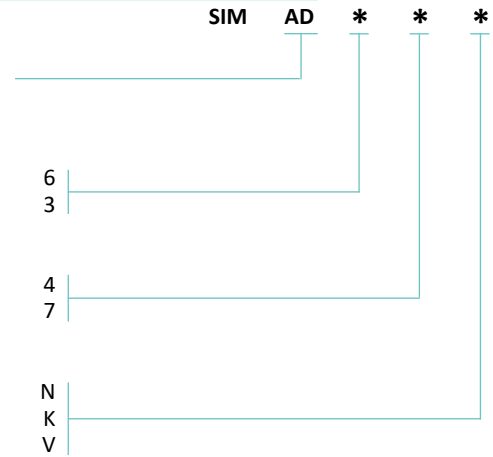
ACCESSORIES TYPE

Receptacle cover
Clicker nut plug cover

PLATING ⁽¹⁾

Black nickel
Bright nickel
Olive drab cadmium

SETS PART NUMBERING SYSTEM



⁽¹⁾ For any Nickel PTFE plating request, please consult us.

CAPOTS DURCIS ÉQUIPÉS DE 2 CHEMINÉES CYLINDRIQUES SIMPLES

Designation	Réf / P/N
Capot de Fiche / Plug Cover	SIM AD 37 *
Capot d'Embase / Receptacle Cover	SIM AD 34 *



SHIELDED COVER WITH 2 BASIC CYLINDRICAL CHIMNEYS

CAPOTS DURCIS ÉQUIPÉS DE 4 CHEMINÉES CYLINDRIQUES SIMPLES

Designation	Réf / P/N
Capot de Fiche / Plug Cover	SIM AD 67 *
Capot d'Embase / Receptacle Cover	SIM AD 64 *



SHIELDED COVER WITH 4 BASIC CYLINDRICAL CHIMNEYS

Les accessoires ne sont pas compatibles avec des cheminées PARATRON.

Accessories can not be used with PARATRON chimneys.

CHEMINÉES CHIMNEYS

SYSTÈME DE RÉFÉRENCE DES CHEMINÉES

CHEMINÉES AMOVIBLES (seules)

TYPE DE CHEMINÉES

Cheminée cylindrique simple
Cheminée ovale ⁽¹⁾
Obtuteur
Cheminée ovale à fenêtre ⁽¹⁾

TRAITEMENT DE SURFACE ⁽²⁾

Nickel noir
Nickel brillant
Cadmium vert olive

⁽¹⁾ Uniquement pour boîtiers 4 modules.

⁽²⁾ Pour toute demande de traitement de surface Nickel PTFE, nous consulter.

Les cheminées sont valables pour les capots métalliques durcis.

REMOVABLE CHIMNEYS (only)

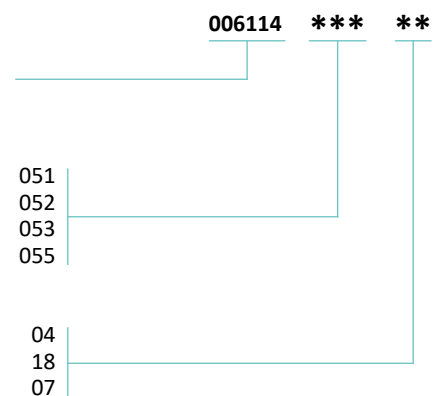
CHIMNEYS TYPE

Basic cylindrical chimney
Oval chimney ⁽¹⁾
Sealing plug
Oval chimney with hole ⁽¹⁾

PLATING ⁽²⁾

Black nickel
Bright nickel
Olive drab cadmium

CHIMNEYS PART NUMBERING SYSTEM

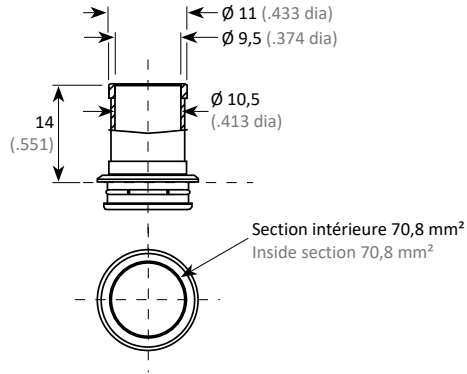


⁽¹⁾ Only for shells with 4 modules.

⁽²⁾ For any Nickel PTFE plating request, please consult us.

The chimneys are suitable for shielded metallic covers.

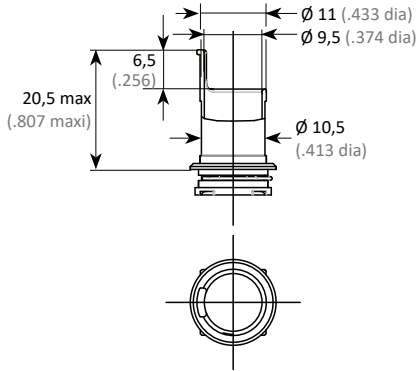
CHEMINÉE CYLINDRIQUE SIMPLE



BASIC CYLINDRICAL CHIMNEY

Matière / Material	Réf / P/N
Métallique Metallic	006114 051 **

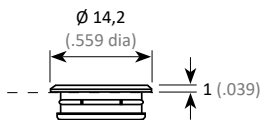
CHEMINÉE CYLINDRIQUE AVEC SUPPORT TIE-RAP



CYLINDRICAL CHIMNEY WITH TIE-RAP SUPPORT

Matière / Material	Réf / P/N	
Métallique Metallic	Nickel noir Black Nickel	3350 5009 011
	Cadmium vert olive Olive drab Cadmium	3350 5009 012
	Nickel brillant Bright Nickel	3350 5009 018 SIM
Composite	Sans traitement ⁽¹⁾ Without plating ⁽¹⁾	3351 0042 303 SIM

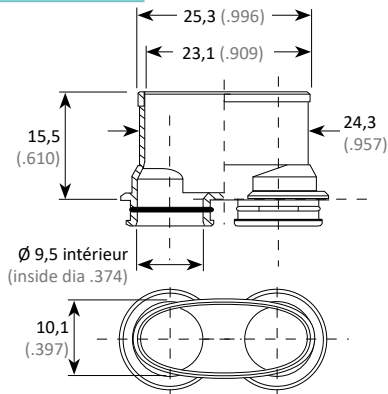
OBTURATEUR



SEALING PLUG

Matière / Material	Réf / P/N
Métallique Metallic	006114 053 **
Composite sans traitement ⁽¹⁾ Composite without plating ⁽¹⁾	3351 0044 303 SIM

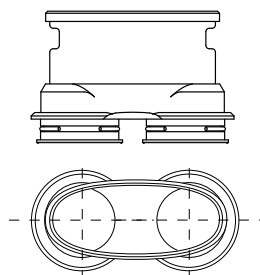
CHEMINÉE OVALE



OVAL CHIMNEY

Matière / Material	Réf / P/N
Métallique Metallic	006114 052 **

CHEMINÉE OVALE AVEC FENÊTRE



OVAL CHIMNEY WITH LATERAL HOLE

Matière / Material	Réf / P/N
Métallique Metallic	006114 055 **

* Les terminaisons des références sont définies page 136.

** Pour toute demande de traitement de surface Nickel PTFE, nous consulter.

⁽¹⁾ Pour un traitement de surface, nous consulter.

* Part numbering, see page 136.

** For any Nickel PTFE plating request, please consult us.

⁽¹⁾ For plating, please consult us.

Les accessoires ne sont pas compatibles avec des cheminées PARATRON.

Accessories can not be used with PARATRON chimneys.

DÉTROMPEURS D'ACCOUPLMENT

COUPLING POLARIZERS

Le système de détrompage entre fiche et embase utilise 6 noix et 6 clés (A à F) permettant, par rotation angulaire, d'obtenir 36 codages.

Les noix des embases sont montées à l'aide de l'outil Réf. : 006101 005 00 (page 159).

Elles sont démontables et réindexables par l'avant avec l'outil Réf. : 006101 003 00 (page 159) lorsque l'arrière des embases est inaccessible.

Couple de serrage de la noix de 1 à 1,3 N.m.

The polarization system between the plug and receptacle consists of 6 polarizing nuts and 6 keys (A to F) which allow 36 polarization combinations, by rotation.


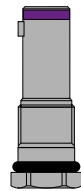
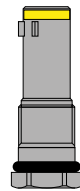
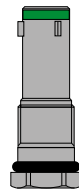
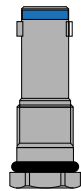
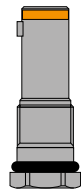
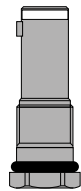
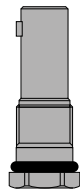
Receptacle nuts are assembled with tool PN.006101 005 00 (page 159).

They are removable and re-polarized by the front with tool PN: 006101 003 00 (page 159) when the rear side of receptacle is not attainable.

Polarizing nut tightening torque from 1 to 1.3 N.m.


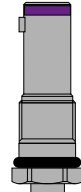
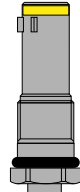
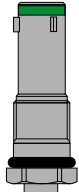
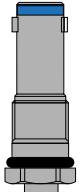
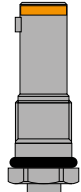
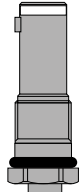
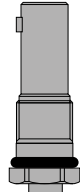
NOIX DE DÉTROMPAGE - MONTÉES SUR EMBASES


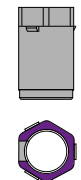
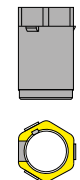
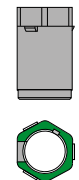
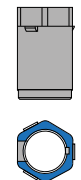
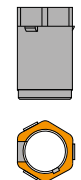
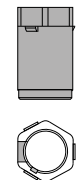
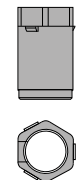
POLARIZING NUTS - MOUNTED ON RECEPTACLES

Code	A	B	C	D	E	F	G
							
Couleur/ Color	Violet / Purple	Jaune / Yellow	Vert / Green	Bleu / Blue	Orange / Orange	Blanc / White	Standard
Réf / P/N	006114 210 01	006114 210 02	006114 210 03	006114 210 04	006114 210 05	006114 210 06	006114 210 07

NOIX DE DÉTROMPAGE OPTIQUES - MONTÉES SUR EMBASES (BOÎTIER COURT)

OPTICAL POLARIZING NUTS - MOUNTED ON RECEPTACLES (SHORT SHELL)

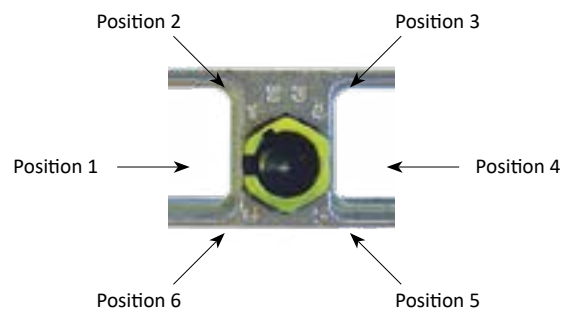
Code	A	B	C	D	E	F	G
							
Couleur/ Color	Violet / Purple	Jaune / Yellow	Vert / Green	Bleu / Blue	Orange / Orange	Blanc / White	Standard
Réf / P/N	006114 220 01	006114 220 02	006114 220 03	006114 220 04	006114 220 05	006114 220 06	006114 220 07

Code	A	B	C	D	E	F	G
							
Couleur/ Color	Violet / Purple	Jaune / Yellow	Vert / Green	Bleu / Blue	Orange / Orange	Blanc / White	Standard
Réf / P/N	006114 200 01	006114 200 02	006114 200 03	006114 200 04	006114 200 05	006114 200 06	006114 200 07

Mise en oeuvre suivant procédure page 162.

Assembly according to instructions page 162.

DÉTROMPAGE DES BOÎTIERS POUR ACCOUPLEMENT SHELLS POLARIZATION FOR MATING



RÉFÉRENTIEL

PART NUMBER TABLE

Réf Air LB Air LB P/N	Réf. ENxxxx ENxxxx P/N	Réf. autres normes Other standards P/N	Description		Masse Weight (g)	Page
006112050**	EN4165*14P2	MBBN3330*805214	Capot de fiche métallique durci - 2 modules	Shielded metallic plug cover - 2 modules		135
006112060**	EN4165*14R2		Capot d'embase métallique durci - 2 modules	Shielded metallic receptacle cover - 2 modules		135
006114050**	EN4165*14P4	MBBN3330*805210	Capot de fiche métallique durci - 4 modules	Shielded metallic plug cover - 4 modules		135
006114051**	EN4165*15	MBBN3330*805211	Cheminée cylindrique simple métallique durcie	Shielded metallic basic cylindrical chimney		137
006114052**		MBBN3330*805212	Cheminée ovale métallique durcie - 4 modules	Shielded metallic oval chimney - 4 modules		137
006114053**	EN4165*17	MBBN3330*805213	Obturbateur métallique durci	Shielded metallic sealing plug		137
006114055**	EN4165*16	MBBN3330*809012	Cheminée ovale métallique durcie avec fenêtre	Shielded metallic oval chimney with lateral hole		137
006114060**	EN4165*14R4		Capot d'embase métallique durci - 4 modules	Shielded metallic receptacle cover - 4 modules		135
00611420001	EN4165P01	MBBN3330-20-01	Clé de détrompage A (violet)	A polarizing key (purple)		139
00611420002	EN4165P02	MBBN3330-20-02	Clé de détrompage B (jaune)	B polarizing key (yellow)		139
00611420003	EN4165P03	MBBN3330-20-03	Clé de détrompage C (vert)	C polarizing key (green)		139
00611420004	EN4165P04	MBBN3330-20-04	Clé de détrompage D (bleu)	D polarizing key (blue)		139
00611420005	EN4165P05	MBBN3330-20-05	Clé de détrompage E (orange)	E polarizing key (orange)		139
00611420006	EN4165P06	MBBN3330-20-06	Clé de détrompage F (blanc)	F polarizing key (white)		139
00611420007	EN4165P10	MBBN3330-20-07	Clé de détrompage G (universelle)	G polarizing key (standard)		139
00611421001	EN4165R01	MBBN3330-22-01	Noix de détrompage A (violet)	A polarizing key (purple)		138
00611421002	EN4165R02	MBBN3330-22-02	Noix de détrompage B (jaune)	B polarizing key (yellow)		138
00611421003	EN4165R03	MBBN3330-22-03	Noix de détrompage C (vert)	C polarizing key (green)		138
00611421004	EN4165R04	MBBN3330-22-04	Noix de détrompage D (bleu)	D polarizing key (blue)		138
00611421005	EN4165R05	MBBN3330-22-05	Noix de détrompage E (orange)	E polarizing key (orange)		138
00611421006	EN4165R06	MBBN3330-22-06	Noix de détrompage F (blanc)	F polarizing key (white)		138
00611421007	EN4165R10	MBBN3330-22-07	Noix de détrompage G (universelle)	G polarizing key (standard)		138
00611422001			Noix de détrompage optique A (violet)	A optical polarizing key (purple)		138
00611422002			Noix de détrompage optique B (jaune)	B optical polarizing key (yellow)		138
00611422003			Noix de détrompage optique C (vert)	C optical polarizing key (green)		138
00611422004			Noix de détrompage optique D (bleu)	D optical polarizing key (blue)		138
00611422005			Noix de détrompage optique E (orange)	E optical polarizing key (orange)		138
00611422006			Noix de détrompage optique F (blanc)	F optical polarizing key (white)		138
00611422007			Noix de détrompage optique G (universelle)	G optical polarizing key (standard)		138
33500202302			Joint de panneau conducteur - 2 modules	Conductive panel sealing - 2 modules		128, 130
33500202501			Joint de panneau non conducteur - 2 modules	Non conductive panel sealing - 2 modules		128, 130
33500204302			Joint de panneau conducteur - 4 modules	Conductive panel sealing - 4 modules		128, 130
33500204501			Joint de panneau non conducteur - 4 modules	Non conductive panel sealing - 4 modules		128, 130
33505009011	EN4165*15A		Cheminée cylindrique avec support tie-rap	Cylindrical chimney with tie-rap support		137
33505009012	EN4165*15A		Cheminée cylindrique avec support tie-rap	Cylindrical chimney with tie-rap support		137
33505009018SIM	EN4165*15A		Cheminée cylindrique avec support tie-rap	Cylindrical chimney with tie-rap support		137
33510042303SIM			Cheminée cylindrique avec support tie-rap	Cylindrical chimney with tie-rap support		137
33510044303SIM			Obturbateur composite	Composite sealing plug		137
33556035***SIM			Capot de fiche métallique - 4 modules	Metallic plug cover - 4 modules		134
33556045***SIM			Capot de fiche métallique - 2 modules	Metallic plug cover - 2 modules		134
33556078***SIM			Capot d'embase métallique - 2 modules	Metallic receptacle cover - 2 modules		134
33556083***SIM			Capot d'embase métallique - 4 modules	Metallic receptacle cover - 4 modules		134
35658132***SIM			Capot optique composite - 2 modules	Optical composite cover - 2 modules		133
35658134***SIM			Capot optique composite - 4 modules	Optical composite cover - 4 modules		133
SIMAD34*			Capot de fiche métallique durci équipé de cheminées cylindriques - 2 modules	Shielded metallic plug cover equipped with cylindrical chimneys - 2 modules		136
SIMAD37*			Capot d'embase métallique durci équipé de cheminées cylindriques - 2 modules	Shielded metallic receptacle cover equipped with cylindrical chimneys - 2 modules		136
SIMAD64*			Capot de fiche métallique durci équipé de cheminées cylindriques - 4 modules	Shielded metallic plug cover equipped with cylindrical chimneys - 4 modules		136
SIMAD67*			Capot d'embase métallique durci équipé de cheminées cylindriques - 4 modules	Shielded metallic receptacle cover equipped with cylindrical chimneys - 4 modules		136
SIMOPC2B40*			Fiche clicker nut composite durci - 2 modules	Shielded composite clicker nut plug - 2 modules		123
SIMOPC2B41*			Embase standard composite durci - 2 modules	Shielded composite standard receptacle - 2 modules		127
SIMOPC2B42*			Embase standard composite durci - 2 modules	Shielded composite standard receptacle - 2 modules		127

* à compléter avec normes et documentation

* to be completed with standards and documentation

Réf Air LB Air LB P/N	Réf. ENxxxx ENxxxx P/N	Réf. autres normes Other standards P/N	Description		Masse Weight (g)	Page
SIMOPC2B44*			Embase à collerette composite durci - 2 modules	Shielded composite flanged receptacle - 2 modules		128
SIMOPC2B80*			Fiche clicker nut composite durci - 4 modules	Shielded composite clicker nut plug - 4 modules		123
SIMOPC2B81*			Embase standard composite durci - 4 modules	Shielded composite standard receptacle - 4 modules		127
SIMOPC2B82*			Embase standard composite durci - 4 modules	Shielded composite standard receptacle - 4 modules		127
SIMOPC2B84*			Embase à collerette composite durci - 4 modules	Shielded composite flanged receptacle - 4 modules		128
SIMOPC2D40*			Fiche clicker nut métallique durci - 2 modules	Shielded metallic clicker nut plug - 2 modules		124
SIMOPC2D42*			Embase standard métallique durci - 2 modules	Shielded metallic standard receptacle - 2 modules		129
SIMOPC2D44*			Embase à collerette métallique durci - 2 modules	Shielded metallic flanged receptacle - 2 modules		130
SIMOPC2D80*			Fiche clicker nut métallique durci - 4 modules	Shielded metallic clicker nut plug - 4 modules		124
SIMOPC2D82*			Embase standard métallique durci - 4 modules	Shielded metallic standard receptacle - 4 modules		129
SIMOPC2D84*			Embase à collerette métallique durci - 4 modules	Shielded metallic flanged receptacle - 4 modules		130
SIMOPC2N40*			Fiche clicker nut métallique standard - 2 modules	Standard metallic clicker nut plug - 2 modules		124
SIMOPC2N80*			Fiche clicker nut métallique standard - 4 modules	Standard metallic clicker nut plug - 4 modules		124
SIMOPC2S40			Fiche clicker nut composite standard - 2 modules	Standard composite clicker nut plug - 2 modules		123
SIMOPC2S41			Embase standard composite standard - 2 modules	Standard composite standard receptacle - 2 modules		127
SIMOPC2S42			Embase standard composite standard - 2 modules	Standard composite standard receptacle - 2 modules		127
SIMOPC2S44			Embase à collerette composite standard - 2 modules	Standard composite flanged receptacle - 2 modules		128
SIMOPC2S80			Fiche clicker nut composite standard - 4 modules	Standard composite clicker nut plug - 4 modules		123
SIMOPC2S81			Embase standard composite standard - 4 modules	Standard composite standard receptacle - 4 modules		127
SIMOPC2S82			Embase standard composite standard - 4 modules	Standard composite standard receptacle - 4 modules		127
SIMOPC2S84			Embase à collerette composite standard - 4 modules	Standard composite flanged receptacle - 4 modules		128
SIMOPL2D40*			Fiche clicker nut métallique durci - 2 modules	Shielded metallic clicker nut plug - 2 modules		125
SIMOPL2D42*			Embase standard métallique durci - 2 modules	Shielded metallic standard receptacle - 2 modules		131
SIMOPL2D80*			Fiche clicker nut métallique durci - 4 modules	Shielded metallic clicker nut plug - 4 modules		125
SIMOPL2D82*			Embase standard métallique durci - 4 modules	Shielded metallic standard receptacle - 4 modules		131
SIMOPL2N40*			Fiche clicker nut métallique standard - 2 modules	Standard metallic clicker nut plug - 2 modules		125
SIMOPL2N80*			Fiche clicker nut métallique standard - 4 modules	Standard metallic clicker nut plug - 4 modules		125
SIMOPS001			Passe-fils pour câbles optiques ronds	Sleeve for round optical cables		133
SIMOPS002			Passe-fils pour câbles optiques plats	Sleeve for flat optical cables		133

* à compléter avec normes et documentation

* to be completed with standards and documentation

EN4165 / SIM CONNECTORS

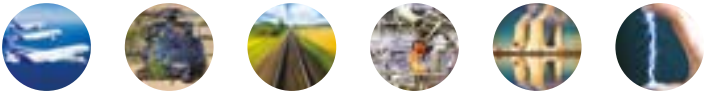
CONNECTEURS EN4165 / SIM

Optical Monomodule SIM connectors
Connecteurs SIM monomodule optiques



MONO MODULE SIM CONNECTORS / CONNECTEURS SIM MONO MODULE

CATALOGUE 05/23 - V4.0



PRÉSENTATION

PRESENTATION

■ LE CONNECTEUR SIM MONOMODULE VERSION OPTIQUE

SIM Monomodule / EN4165 est un Connecteur Rectangulaire Modulaire développé pour des interconnexions compactes, performantes et faciles de mise en oeuvre.

Il est compatible pour l'utilisation de fibre optique.

Le connecteur SIM Monomodule version optique est constitué d'embases à collerettes (courtes ou longues) et de fiches à verrouillage push-pull standards (voir page 65), d'un accessoire arrière spécifique compatible avec l'utilisation de fibre optique (voir page 68) et de modules optiques amovibles clipsables (voir pages 148 à 152).

Les boîtiers SIM Monomodule / EN4165 sont disponibles en version composites, soit sans traitement de surface, soit revêtus d'un traitement de surface nickelé assurant une continuité électrique et une efficacité de blindage entre la fiche, l'embase, les accessoires et les blindages des câbles utilisés.

La gamme SIM Monomodule propose un système de détrompage mécanique à l'accouplement, de A à G, et identifié par un code couleur (plaquettes de couleur pour l'embase et rampe de verrouillage en couleur pour la fiche).

De plus, les connecteurs SIM Monomodule sont modulaires et bénéficient d'une simplicité accrue quant à l'installation, l'accouplement, la maintenance et/ou la réparation.

La gamme des connecteurs SIM Monomodule, qualifiée EN4165, a été développée en conformité avec les exigences du comité ARINC 809.

■ LES MODULES OPTIQUES

La gamme de connecteurs SIM Monomodule / EN4165 est compatible avec les modules SIM optiques.

En thermoplastique et élastomère silicone surmoulé, ils sont munis d'un système de détrompage (voir page 82).

La connexion optique est assurée par l'utilisation d'un couple de modules optiques mâles et femelles.

Les modules mâles et femelles se montent par l'arrière des boîtiers (fiches et/ou embases indifféremment). Ils peuvent être insérés manuellement mais doivent être extraits des boîtiers à l'aide de l'outil approprié (voir page 159).

■ LES CONTACTS OPTIQUES

Il existe plusieurs types de modules SIM optiques : pour contacts optiques butt-joint montés individuellement dans leurs modules, ou pour contacts pour ferrules MT.

L'insertion des contacts optiques s'effectue par la face arrière des modules (voir page 180).

L'étanchéité sur le câble est assurée de manière variable selon le module optique : par un grommet arrière surmoulé, ou par boot silicone rond ou plat selon le type de câble optique utilisé.

■ THE OPTICAL VERSION SIM MONOMODULE CONNECTOR

SIM / EN4165 Monomodule is a Rectangular and Modular Connector, performant and easy to use.
It is compatible for the use of optical fiber.

The optical SIM Monomodule connector consists of flanged receptacles (short or long) and plugs with standard push-pull locking (see on page 65), one rear accessory compatible for the use of optical fiber (see on page 68) and easily removable click-in optical modules (see on pages 148 to 152).

The SIM / EN4165 Monomodule shells are available in composite version, without plating or electroless nickel plated providing electrical continuity and shielding effectiveness between plug, receptacle, backshell and shielding braid of the cable.

The mechanical coupling polarization, from A to G, is ensured by the mean of polarization keys and a color coding range (colored coding plates for receptacles and colored locking tabs for plugs).

The modular design of the SIM Monomodule series makes it simple to terminate, assemble, install, maintain and repair, while reducing the inventory of components and parts to the minimum.

SIM Monomodule range, EN4165 qualified, was designed according to the ARINC 809 committee recommendations.

■ THE OPTICAL MODULES

The SIM / EN4165 Monomodule connectors range is compatible with optical SIM modules.

In thermoplastic and overmolded silicon elastomer, the modules include a polarization system (see on page 82).

The optical connection is ensured by the use of a pair of male and female optical modules.

The male and female modules are inserted by the rear of the shells (plugs and/or receptacles). They can be manually inserted in the shell cavities, but have to be extracted with a specific tool (see on page 159).

■ THE OPTICAL CONTACTS

There are several types of optical SIM modules: for optical butt-joint contacts mounted individually in their modules, or for contacts for MT ferrules.

Optical contacts are inserted through the rear module surface (see on page 180).

The sealing onto the cable is ensured in various ways depending on the optical module: by a overmolded rear grommet, or by round or flat silicone boot depending on the type of optical cable used.

FICHE PLUG



Voir page 65 pour les références, dimensions... de la fiche.

See on page 65 for the part numbers, dimensions... of plug.

EMBASES RECEPTACLES



Voir pages 65 pour les références, dimensions... des embases courtes et longues.

See on page 65 for the part numbers, dimensions... of short and long receptacles.

ACCESSOIRE ACCESSORY



Voir page 68 pour les références, dimensions... du capot droit monobloc avec serre-câbles intégré pour fibre optique.

See on page 68 for the part numbers, dimensions... of monobloc straight backshell with integrated cable tie for optical fiber.

EN4165 / SIM CONNECTORS

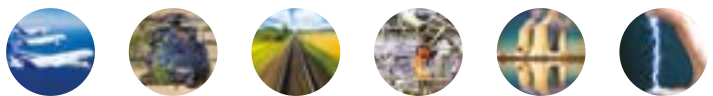
CONNECTEURS EN4165 / SIM

Optical Modules and Contacts

Modules et Contacts optiques



CATALOGUE 05/23 - V4.0



Amphenol Air LB propose des solutions pouvant recevoir plusieurs types de contacts optiques :

- **Luxcis® et Amphelux®** en conformité avec les normes **Arinc 801** et **EN4639**
- **Elio®, Lumiere® et Elix®** en conformité avec la norme **EN4531-101**
- **MPO/MTP** en conformité avec la norme **IEC61754-7**
- **SIMTac 03** en conformité avec les normes **EN4734** et **EN4733**
- **SIMTac 08** en conformité avec la norme **ARINC 846**

Amphenol Air LB proposes solutions for many types of fiber optics termini:

- **Luxcis® and Amphelux®** conforming to **Arinc 801** and **EN4639** standards
- **Elio®, Lumiere® and Elix®** conforming to **EN 4531-101** standard
- **MPO/MTP** conforming to **IEC61754-7**
- **SIMTac 03** conforming to **EN4734** and **EN4733** standards
- **SIMTac 08** conforming to **ARINC 846**



Ces solutions vous permettront de mettre en place des transmissions de données à Haut Débit (du Mbits/s au Gbits/s) sans interférences EMI/RFI.

Les contacts hermaphrodites peuvent être montés indifféremment dans le module mâle ou femelle.

Les modules optiques sont à monter dans les fiches, embases et accessoires arrières spécifiques optiques.

These solutions provide High Speed data transmission (Mbits/s to Gbits/s) without EMI/RFI disturbances.

Hermaphrodite contacts can be mounted in both male and female modules. Fiber optics termini modules should be mounted in specific optic plugs, receptacles and rear accessories.

MODULES LUXCIS® ET AMPHELUX® (ARINC 801) MODULES LUXCIS® AND AMPHELUX® (ARINC 801)

Norme Module : EN4830

Norme Contact : EN4639-10x (Multimode) / EN4639-30x (Monomode)

Mesures optiques selon EN2591-6xxx

Ce type de module est conçu pour recevoir 6 contacts optiques (module livré sans contact).

Les contacts s'insèrent ou s'extraient à l'aide de l'outil standard pour contacts taille 16 - Réf. 001112 300 25 (voir page 158).

Les cavités des modules sont prévues pour des contacts monomodes et multimodes.

Le «genre» du module est donné par le porte sleeve.

Module standard: EN4830

Contact standard: EN4639-10x (Multimode) / EN4639-30x (Singlemode)

Optical measurements according EN2591-6xxx

This module can be fitted with 6 fiber optics termini (module delivered without contact).

Contacts are inserted / extracted thanks to the standard tool for size 16 contacts - P/N: 001112 300 25 (see page 158).

Cavities of modules are the same for single or multi mode contacts.

«Gender» of module is defined by the sleeve-holder.

Caractéristiques Techniques / Technical Data	Multimode (PC)	Monomode (UPC) Singlemode	Monomode (APC) Singlemode
IL	0,10 dB typique / typical	0,15 dB typique / typical	0,20 dB typique / typical
Variation IL en situation / IL deviation	0,07 dB	0,10 dB	0,12 dB
RL	> 20 dB	> 50 dB	> 60 dB
VRT	-65 à / to +125°C		
Endurance Module / Module endurance	500 cycles complets accouplement/désaccouplement / 500 full mating/unmating cycles 10 cycles insertion contacts dans module / 10 contacts insertion in module cycles		
Vibrations	Aléatoires de 0,4 g ² /Hz / Random of 0,4 g ² /Hz		
Chocs / Shocks	Amplitude 30 g, durée 3 ms / Amplitude 30 g, duration 3 ms		
Brouillard salin / Salt spray	452h (position accouplé / mated position) / 48h (position désaccouplé / unmated position)		
Etanchéité Sealing	Débit de fuite / Air leakage ≤ 4cm ³ /h sous pression de 0,4 bar / ≤ 4cm ³ /h under pression of 0,4 bar		
	Immersion basse pression Immersion at low air pressure Pression = 20 hPa / Pressure = 20 hPa		

Modules Amphelux® et Luxcis® Amphelux® et Luxcis® modules	
Mâle / Male	Femelle / Female
SIM E O 06LU P*	SIM E O 06LU S*

Polarisation : voir p.83
Polarization: see on p.83



Etanchéité en périphérie / Peripheral sealing
E : Etanche / Sealed

MODULES ELIO®

MODULES ELIO®

Norme Module : EN4701
 Norme Contacts : EN4531-101
 Mesures optiques selon EN2591-6xxx

Ce type de module est conçu pour recevoir 4 contacts optiques (module livré sans contact).
 Les contacts s'insèrent ou s'extrait par un mouvement de rotation quart de tour, à l'aide de l'outil spécifique Réf. 006101 009 00 (voir page 158).

Module standard: EN4701
 Contact standard: EN4531-101
 Optical measurements according EN2591-6xxx

This contact can be fitted with 4 fiber optics termini (module delivered without contact).
 Contacts are inserted / extracted by quarter-turn thanks to a specific tool - PN: 006101 009 00 (see page 158).

Caractéristiques Techniques / Technical Data		Multimode (PC)
IL		≤ 0,30 dB initialement pour / initially for 95% / ≤ 0,50 dB max
Variation IL en situation / IL deviation		≤ 0,70 dB
RL		≥ 21 dB
VRT		-65 à / to +125°C
Endurance Module / Module endurance		500 cycles complets accouplement/désaccouplement / 500 full mating/unmating cycles 10 cycles insertion contacts dans module / 10 contacts insertion in module cycles
Vibrations		Sinusoidales de 20 g, fréquences de 6 à 3000 Hz / Sinusoidal of 20 g, frequency from 6 to 3000 Hz
Chocs / Shocks		Amplitude 100 g, durée 6 ms / Amplitude 100 g, duration 6 ms
Brouillard salin / Salt spray		452h (position accouplé / mated position) / 48h (position désaccouplé / unmated position)
Étanchéité / Sealing	Débit de fuite / Air leakage	≤ 4cm³/h sous pression de 0,4 bar / ≤ 4cm³/h under pression of 0,4 bar
	Immersion basse pression / Immersion at low air pressure	Pression = 20 hPa / Pressure = 20 hPa



Modules Elio® / Elio® modules	
Mâle / Male	Femelle / Female
SIM E O 04EL P *	SIM E O 04EL S *

Étanchéité en périphérie / Peripheral sealing
E : Etanche / Sealed

Polarisation : voir p.83
Polarization: see on p.83

MODULES POUR CONNECTEUR MPO / MTP

MODULES FOR MPO / MTP CONNECTOR

Norme Connecteur : IEC61754-7
 Mesures optiques selon EN2591-6xxx

Module livré sans contact.

Connector standard: IEC61754-7
 Optical measurements according EN2591-6xxx

Module delivered without contact.

Caractéristiques Techniques / Technical Data	Multimode	Monomode (APC) / Singlemode
Nombre de voies optiques / Number of optical ways	12	8
IL	0,20 dB typique / typical	0,25 dB typique / typical
Variation IL en situation / IL deviation	0,60 dB	0,75 dB
RL	> 20 dB	> 60 dB
VRT	-55 à / to +125°C	
Endurance Module / Module endurance	100 cycles complets accouplement/désaccouplement / 500 full mating/unmating cycles 10 cycles insertion contacts dans module / 10 contacts insertion in module cycles	
Vibrations	Aléatoires de 0,4 g²/Hz / Random of 0,4 g²/Hz	
Chocs / Shocks	Amplitude 30 g, durée 3 ms / Amplitude 30 g, duration 3 ms	
Brouillard salin / Salt spray	452h (position accouplé / mated position) / 48h (position désaccouplé / unmated position)	



Modules SIM pour connecteur MPO® SIM modules for MPO® connectors	
SIM E O MPO * *	

Étanchéité en périphérie / Peripheral sealing
E : Etanche / Sealed

Type
P : Module mâle / Male module
S : Module femelle / Female module

Polarisation : voir p.83
Polarization: see on p.83

MODULES ET CONTACTS SIMTAC® 03

SIMTAC® 03 MODULES AND CONTACTS

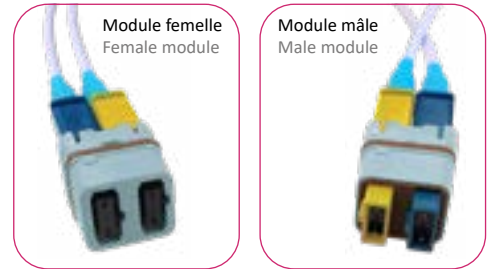
Module et contact pour ferrules MT.
 Norme Module : EN4733
 Norme Contact : EN4734
 Mesures optiques selon EN2591-6xxx.

Module and contact for MT ferrules.
 Module standard: EN4733
 Contact standard: EN4734
 Optical measurements according EN2591-6xxx.

Ce type de module est conçu pour recevoir 2 ferrules MT.

This module is fitted with 2 MT ferrules.

	Multimode
Nombre de voies optiques Number of optical ways	12 ou 24 (par contact) / 12 or 24 (per contact)
IL	≤ 0,35 dB pour 95% des voies - Max 0,5 dB 0,35 dB for 95% of ways - Max 0,5 dB
IL typique / typical	0,20 dB
Variation IL en situation IL deviation	≤ 0,70 dB
RL	> 20 dB
VRT	-55 à / to +125°C
Endurance mécanique Mechanical endurance	500 cycles complets accouplement/désaccouplement 500 full mating/unmating cycles
Vibrations	Aléatoires de 0,4 g ² /Hz / Random of 0,4 g ² /Hz
Chocs / Shocks	Amplitude 100 g, durée 6 ms / Amplitude 100 g, duration 6 ms
Brouillard salin / Salt spray	452h (position accouplé / mated position) 48h (position désaccouplé / unmated position)



Références modules / Modules P/N

SIMTAC 03 E * *

- Polarisation / Polarization
N, A, B, C, D
- Type
P : Module mâle / Male module
S : Module femelle / Female module
- Étanchéité en périphérie / Peripheral sealing
E : Étanche / Sealed

Références contacts / Contacts P/N

SIMTAC 03 * * * * * *

- Taille de boot / Boot size
01 : Ø 3mm
02 : Ø 5mm
- Type de boot / Boot type
R : Boot rond / Round boot
P : Boot plat / Flat boot
- Type de ferrule / Ferrule type
P : Contact physique / Physical contact
A : Angle pré-formé / Pre-angled
- Type de sortie / Output type
R : Câble rond / Round cable
P : Câble plat / Flat cable
- Nombre de voies / Number of ways
01 : 12 voies / ways
02 : 24 voies / ways
- Polarisation / Polarization
1 : Bleu / Blue
2 : Jaune / Yellow
- Type
P : Mâle / Male
S : Femelle / Female

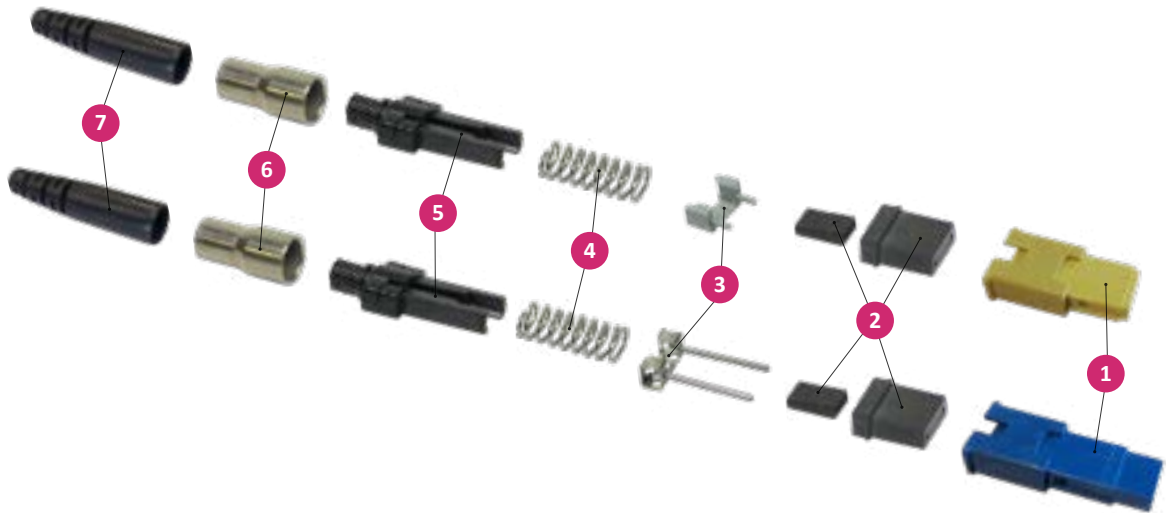






Les contacts SIMTAc 03 sont livrés en kit.

The SIMTAc 03 contacts are delivered in kit.

Les composants du contact SIMTac®03 peuvent être vendus séparément.

The SIMTac® 03 contact components can be supplied separately.



	Désignation / Designation	Référence / Part number
1	Corps de contact + Système de verrouillage Contact body + Locking device	 Contact mâle P1 (bleu) Male contact P1 (blue) 3565 5003 000 SIM
		 Contact mâle P2 (jaune) Male contact P2 (yellow) 3565 5002 000 SIM
		 Contact femelle S1 (bleu) Female contact S1 (blue) 3565 5005 000 SIM
		 Contact femelle S2 (jaune) Female contact S2 (yellow) 3565 5004 000 SIM
2	Kit Ferrule MT (Ferrule MT + Boot) MT ferrule (MT ferrule + Boot)	12 voies / ways ⁽¹⁾ - P A 3565 5011 000 SIM
		24 voies / ways - P A 3565 5012 000 SIM
3	Goupille de guidage / Entretoise Guiding pin / Spacer	Goupille de guidage (mâle exclusivement) Guiding pin (male only) 3565 0025 000 SIM
		Entretoise (femelle exclusivement) Spacer (female only) 3565 0070 000 SIM
4	Ressort de compression Compression spring	10N (≤ 12 voies / ways) 3565 0073 000 SIM
		20N (> 12 voies / ways) 3565 0074 000 SIM
5	Push spring (2 pièces / parts)	Pour câble rond For round cable 3565 5009 000 SIM
		Pour câble plat For flat cable 3565 5010 000 SIM
6	Manchon de sertissage Crimp ring	∅ 3mm 3565 0030 000 SIM
		∅ 5mm 3565 0075 000 SIM
7	Boot silicone Silicone boot	∅ 3mm 3565 0029 354 SIM
		∅ 5mm 3565 0076 000 SIM

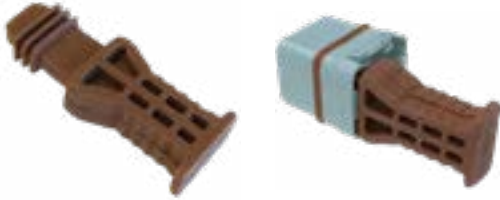
⁽¹⁾ Version qualifiée.

⁽¹⁾ Qualified version.

OBTURATEURS D'ÉTANCHÉITÉ SEALING PLUGS

■ OBTURATEUR D'ÉTANCHÉITÉ SIMTAC® 03

L'obturateur d'étanchéité est à utiliser si une des deux cavités n'est pas équipée de contact optique.



■ SIMTAC® 03 SEALING PLUG

The sealing plug has to be used if one of the two cavity is not equipped with optical contact.

Réf. / P/N : SIMTAC03 L0000

MODULES ET CONTACTS SIMTAC® 08 SIMTAC® 08 MODULES AND CONTACTS

Contact pour ferrules MT spécifiques, compatible de cavités taille 8 quadrax de connecteurs EN4165, M38999 et ARINC 600.
Norme contact : ARINC 846
Mesures optiques selon EN2591-6xxx.

Contact for specific MT ferrules, compatible with cavities size 8 quadrax for EN4165, M38999 and ARINC 600 connectors.
Contact standard: ARINC 846
Optical measurements according EN2591-6xxx.

Ce type de contact optique est conçu pour être monté dans nos modules SIM taille 8 quadrax standard.

This contact is designed to be mounted in our SIM standard quadrax modules size 8.



		Multimode
Nombre de voies optiques Number of optical ways		12
IL		≤ 0,30 dB initialement pour / initially for 95% / ≤ 0,50 dB max
Variation IL en situation / IL deviation		0,70 dB
RL		> 20 dB
VRT		-55 à / to +125°C
Endurance mécanique Mechanical endurance		500 cycles complets accouplement/désaccouplement 500 full mating/unmating cycles
Vibrations		Aléatoires de 0,4 g ² /Hz / Random of 0,4 g ² /Hz
Chocs / Shocks		Amplitude 30 g, durée 3 ms / Amplitude 30 g, duration 3 ms
Brouillard salin / Salt spray		452h (position accouplé / mated position) 48h (position désaccouplé / unmated position)
Étanchéité Sealing	Débit de fuite / Air leakage	≤ 4cm ³ /h sous pression de 0,4 bar / ≤ 4cm ³ /h under pressure of 0,4 bar
	Immersion basse pression Immersion at low air pressure	Pression = 20 hPa / Pressure = 20 hPa

MODULES AND CONTACTS / MODULES ET CONTACTS

Références modules / Modules P/N

SIMTAC * 08 * * * * *

- Version
 - Q : Version EN4165/M38999
 - QA : Version ARINC 600
- Nombre de voies / Number of ways
 - 12 : 12 voies / ways
 - 24 : 24 voies / ways
- Type
 - P : Module mâle / Male module
 - S : Module femelle / Female module
- Diamètre de câble / Diameter cable
 - 30 : Ø 3 mm
 - 50 : Ø 5 mm
- Type de boot / Boot type
 - SS⁽¹⁾ : Avec boot / With strain relief boot
 - SR : Avec manchon d'étanchéité / With sealing sleeve
- Type de câble / Cable type
 - R : Câble rond / Round cable
 - F : Câble plat / Flat cable



⁽¹⁾ Version avec boot compatible uniquement avec les câbles ronds R.

⁽¹⁾ Version with strain relief boot compatible only with round cables R.

CONTACTS OPTIQUES LENTILLÉS LUX-BEAM™ (EN4869)

EXPANDED BEAM OPTICAL CONTACTS LUX-BEAM™ (EN4869)

Les contacts LUX-BEAM™ taille 12 et taille 16 permettent une liaison optique sans contact physique. Ils sont compatibles avec notre gamme de modules SIM / EN4165 standards taille 12 et taille 16.

- Faisceau à surface élargie >50X (taille 12), >140X (taille 16)
- Sensibilité réduite à la poussière
- Pas de dégradation de la surface optique
- Nettoyage facile
- Faible entretien
- Installation facile
- Possibilité de combiner avec des contacts électriques pour des solutions hybrides
- Compatible avec connecteurs normes MIL-DTL-38999, EN3645, EN4165

The LUX-BEAM™ size 12 and size 16 contacts allow an optical connection without physical contact. They are compatible with our range of standard size 12 and size 16 SIM / EN4165 modules.

- Surface expanded bundle >140X (size 16), >50X (size 12)
- Reduced sensitivity to dust
- No degradation of the optical face
- Easy cleaning
- Low maintenance
- Easy installation
- Possibility to mix with electrical contact for hybrid solutions
- According to MIL-DTL-38999, EN3645, EN4165 standards.

	Multimode
IL	2 dB typique / typical
VRT	-40 à / to +85°C
Endurance mécanique / Mechanical endurance	500 cycles complets accouplement/désaccouplement / 500 full mating/unmating cycles



Pour plus d'informations, nous consulter.

For more information, please consult us.

RÉFÉRENTIEL

PART NUMBER TABLE

Réf Air LB Air LB P/N	Réf. ENxxxx ENxxxx P/N	Réf. autres normes Other standards P/N	Description		Page
35650025000SIM			Goupille de guidage (module mâle exclusive- ment)	Guiding pin (male module only)	151
35650029354SIM			Boot silicone Ø 3mm	Silicone boot Ø 3mm	151
35650030000SIM			Manchon de sertissage Ø 3mm (module standard)	Crimp ring Ø 3mm (standard module)	151
35650070000SIM			Entretoise (module femelle exclusivement)	Spacer (female module only)	151
35650073000SIM			Ressort de compression 10N (≤ 12 voies)	Compression spring 10N (≤ 12 ways)	151
35650074000SIM			Ressort de compression 20N (> 12 voies)	Compression spring 20N (> 12 ways)	151
35650075000SIM			Manchon de sertissage Ø 5mm	Crimp ring Ø 5mm	151
35650076000SIM			Boot silicone Ø 5mm	Silicone boot Ø 5mm	151
35655002000SIM			Corps de contact mâle P2 (jaune) + Système de verrouillage	Male contact P2 body (yellow) + Locking device	151
35655003000SIM			Corps de contact mâle P1 (bleu) + Système de verrouillage	Male contact P1 body (blue) + Locking device	151
35655004000SIM			Corps de contact femelle S2 (jaune) + Système de verrouillage	Female contact S2 body (yellow) + Locking device	151
35655005000SIM			Corps de contact femelle S1 (bleu) + Système de verrouillage	Female contact S1 body (blue) + Locking device	151
35655009000SIM			Push spring pour câble rond	Push spring for round cable	151
35655010000SIM			Push spring pour câble plat	Push spring for flat cable	151
35655011000SIM			Kit Ferrule MT (Ferrule MT + Boot) 12 voies - P A	MT ferrule (MT ferrule + Boot) 12 ways - P A	151
35655012000SIM			Kit Ferrule MT (Ferrule MT + Boot) 24 voies - P A	MT ferrule (MT ferrule + Boot) 24 ways - P A	151
SIMEO04ELP*	EN4701-A-04EL2*P		Module mâle étanche en périphérie Elio	Peripheral sealed pin module Elio	149
SIMEO04ELS*	EN4701-A-04EL2*S		Module femelle étanche en périphérie Elio	Peripheral sealed socket module Elio	149
SIMEO06LUP*	EN4830A06EL2*P		Module mâle étanche en périphérie Amphelux et Luxcis	Peripheral sealed pin module Amphelux and Luxcis	148
SIMEO06LUS*	EN4830A06EL2*S		Module femelle étanche en périphérie Amphe- lux et Luxcis	Peripheral sealed socket module Amphelux and Luxcis	148
SIMEOMPOP*			Module SIM mâle étanche en périphérie pour connecteur MPO	Peripheral sealed pin module for MPO con- nector	149
SIMEOMPOS*			Module SIM femelle étanche en périphérie pour connecteur MPO	Peripheral sealed socket module for MPO connector	149
SIMTAC*08*P***			Module SIMTac® 08 mâle	Male SIMTac® 08 module	152
SIMTAC*08*S***			Module SIMTac® 08 femelle	Female SIMTac® 08 module	152
SIMTAC03EP*			Module SIMTac® 03 mâle	Male SIMTac® 03 module	150
SIMTAC03ES*			Module SIMTac® 03 femelle	Female SIMTac® 03 module	150
SIMTAC03L0000			Obturbateur d'étanchéité SIMTac® 03	SIMTac® 03 sealing plug	152
SIMTAC03P*****			Contact SIMTac® 03 mâle	Male SIMTac® 03 contact	150
SIMTAC03S*****			Contact SIMTac® 03 femelle	Female SIMTac® 03 contact	150

* à compléter avec normes et documentation

* to be completed with standards and documentation

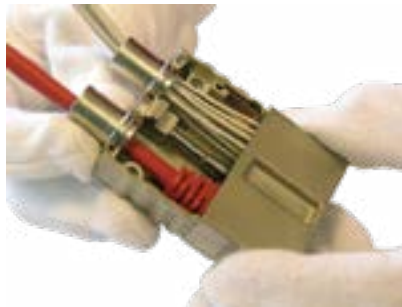
EN4165 / SIM CONNECTORS

CONNECTEURS EN4165 / SIM

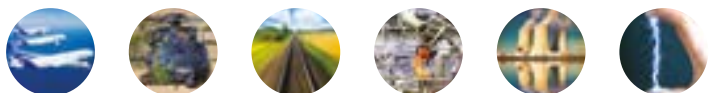
Part 3
Chapitre 3

Tools and Instructions
Outils et Procédures

TOOLS AND INSTRUCTIONS / OUTILS ET PROCÉDURES



CATALOGUE 05/23 - V4.0



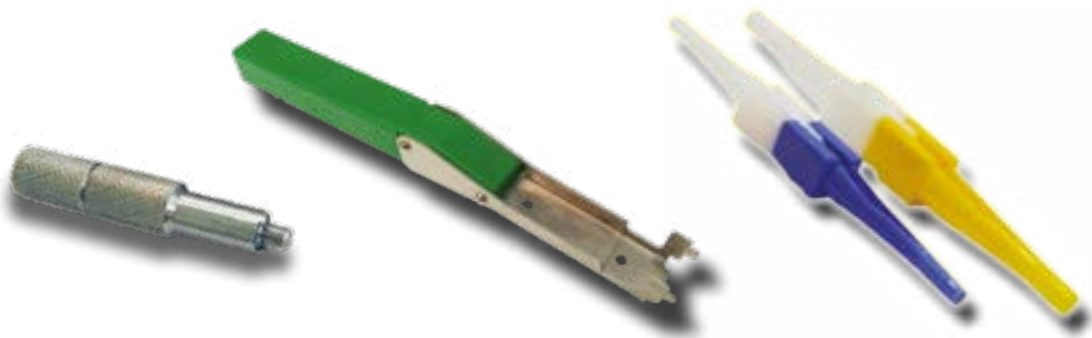
EN4165 / SIM CONNECTORS

CONNECTEURS EN4165 / SIM

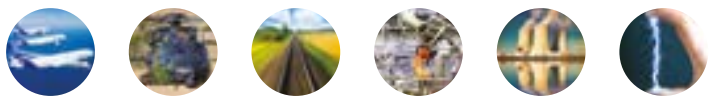


Tools
Outils

TOOLS / OUTILS



CATALOGUE 05/23 - V4.0



OUTILS POUR CONTACTS

TOOLS FOR CONTACTS

Outil insertion / extraction contacts taille 26
Insertion / extraction tool for contact size 26



Réf. / P/N : 001112 005 25

Outil insertion / extraction contacts taille 23
Insertion / extraction tool for contact size 23



Réf. / P/N : 001112 010 25

Outil insertion / extraction contacts taille 22
Insertion / extraction tool for contact size 22



Réf. / P/N : 001112 100 25
Norme: M 81969 / 14-01

Outil insertion / extraction contacts taille 22 renforcé
Strengthened insertion / extraction tool for contact size 22



Réf. / P/N : 001112 130 25

Outil insertion / extraction contacts taille 20
Insertion / extraction tool for contact size 20



Réf. / P/N : 001112 250 25
Norme: M 81969 / 14-10

Outil insertion / extraction contacts taille 20 renforcé
Strengthened insertion / extraction tool for contact size 20



Réf. / P/N : 001112 230 25
Dérivé de la norme M 81969 / 39-01

Outil insertion / extraction contacts taille 20 (modules violets)
Insertion / extraction tool for contact size 20
(purple modules)



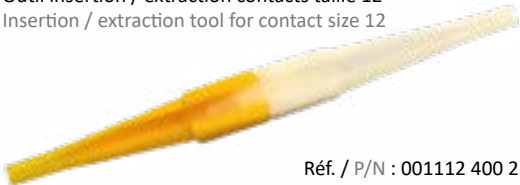
Réf. / P/N : 001112 210 25
Norme: M 81969 / 39-01

Outil insertion / extraction contacts taille 16
Insertion / extraction tool for contact size 16



Réf. / P/N : 001112 300 25
Norme: M 81969 / 14-03

Outil insertion / extraction contacts taille 12
Insertion / extraction tool for contact size 12



Réf. / P/N : 001112 400 25
Norme: M 81969 / 14-04

Outil extraction contacts taille 8, Quadrax, Twinax, Triax
Extraction tool for contact size 8, Quadrax, Twinax, Triax



Réf. / P/N : 001112 700 25
Norme: M 81969 / 14-06

Insertion / extraction des contacts optiques ELIO®
Insertion / extraction of Elio® contacts



Réf. / P/N : 006101 009 00

OUTILS POUR MODULES

TOOLS FOR MODULES

Extraction des Modules
Extraction of Modules



Réf. / P/N : 006101 000 00

Insertion des Modules *
Insertion of Modules *



Réf. / P/N : 006101 006 00

* Recommandé pour les modules équipés de joints périphériques.

* Recommended for modules with peripheral sealing.

Extraction des Modules RJ45 et Luxcis®
Extraction of RJ45 and Luxcis® Modules



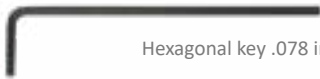
Réf. / P/N : 006101 008 00

OUTILS POUR CONNECTEURS SIM SÉRIE II

TOOLS FOR SIM SERIE II CONNECTORS

Fixation des accessoires
Locking of accessories

Clé hexagonale 2 mm sur plats

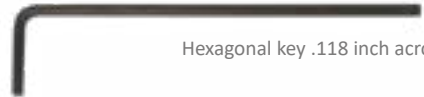


Hexagonal key .078 inch across flats

Réf. / P/N : 006101 002 00

Verrouillage des connecteurs
Locking of connectors

Clé hexagonale 3 mm sur plats



Hexagonal key .118 inch across flats

Réf. / P/N : 006101 001 00

Montage des noix de détrompage par l'avant
Assembly of polarizing nuts by the front



Réf. / P/N : 006101 005 00

Réindéxation des noix de détrompage par l'avant
Angular modification of polarizing nuts by the front



Réf. / P/N : 006101 003 00

Extraction des clés de détrompage et contacts à picots démontables
Extraction of polarizing keys and removable PCB contacts



Réf. / P/N : 006101 004 00

OUTILS POUR CONNECTEURS 1900SIM

TOOLS FOR 1900SIM CONNECTORS

Extraction des détrompeurs 1900SIM
Extraction of 1900SIM polarizers

Extrémité pour
détrompeur femelle
Extremity for socket
polarizer



Extrémité pour
détrompeur mâle
Extremity for pin
polarizer

Réf. / P/N : 001901 003 00

Clé de serrage de l'écrou fendu mâle 1900SIM
Key for mating pin split nut 1900SIM



Réf. / P/N : 001901 001 00

Clé de serrage du connecteur 1900SIM à l'accouplement
Key for mating of 1900SIM connector



Clé 6 pans : 2,35 mm sur plats
Hexagonal key: .092 inch across flats

Couple de serrage : 0,6 à 1 Nm
Fixing torque: 0,6 to 1 Nm

Réf. / P/N : 002013 000 61

Embout pour clé dynamométrique
End for dynamometer key



Couple de serrage : 1,25 à 1,5 Nm
Fixing torque: 1,25 to 1,50 Nm

Réf. / P/N : 3354 0020 721 OUT

RÉFÉRENTIEL

PART NUMBER TABLE

Réf. Air LB Air LB P/N	Réf. ENxxxx ENxxxx P/N	Réf. autres normes Other standards P/N	Description		Page
00111200525			Outil insertion / extraction contacts taille 26	Insertion / extraction tool for contact size 26	158
00111201025			Outil insertion / extraction contacts taille 23	Insertion / extraction tool for contact size 23	158
00111210025		M81969/14-01	Outil insertion / extraction contacts taille 22	Insertion / extraction tool for contact size 22	158
00111213025			Outil insertion / extraction contacts taille 22 renforcé	Strengthened insertion / extraction tool for contact size 22	158
00111221025		M81969/39-01	Outil insertion / extraction contacts taille 20 (modules violets)	Insertion / extraction tool for contact size 20 (purple modules)	158
00111223025		M81969/39-01	Outil insertion / extraction contacts taille 20 renforcé	Strengthened insertion / extraction tool for contact size 20	158
00111225025		M81969/14-10	Outil insertion / extraction contacts taille 20	Insertion / extraction tool for contact size 20	158
00111230025		M81969/14-03	Outil insertion / extraction contacts taille 16	Insertion / extraction tool for contact size 16	158
00111240025		M81969/14-04	Outil insertion / extraction contacts taille 12	Insertion / extraction tool for contact size 12	158
00111270025		M81969/14-06	Outil extraction contacts taille 8, Quadrax, Twinax, Triax	Extraction tool for contact size 8, Quadrax, Twinax, Triax	158
00190100100			Clé de serrage de l'écrou fendu mâle 1900SIM	Key for mating pin split nut 1900SIM	160
00190100300			Outil extraction détrompeurs 1900SIM	Tool for 1900SIM polarizers extraction	160
00201300061			Clé de serrage du connecteur 1900SIM à l'accouplement	Key for mating of 1900SIM connector	160
00610100000	EN4165TN		Outil extraction des modules	Extraction tool for modules	159
00610100100			Clé hexagonale 3 mm pour verrouillage des connecteurs	Hexagonal key .118 inch for locking of connectors	159
00610100200			Clé hexagonale 2 mm pour fixation des accessoires	Hexagonal key .078 inch for locking of accessories	159
00610100300			Outil pour réindéxation des noix de détrompage par l'avant	Tool for angular modification of polarizing nuts by the front	159
00610100400			Outil pour extraction des clés de détrompage et contacts à picots démontables	Tool for extraction of polarizing keys and removable PCB contacts	159
00610100500	EN4165TC		Outil pour montage des noix de détrompage par l'avant	Tool for assembly of polarizing nuts by the front	159
00610100600	EN4165TS		Outil insertion des modules	Insertion tool for modules	159
00610100800	EN4830T		Outil extraction des modules RJ45 et Luxcis®	Extraction tool for RJ45 and Luxcis® modules	159
00610100900			Outil insertion / extraction des contacts optiques Elio®	Insertion / extraction tool for Elio® contacts	158
33540020721OUT			Embout pour clé dynamométrique	End for dynamometer key	160

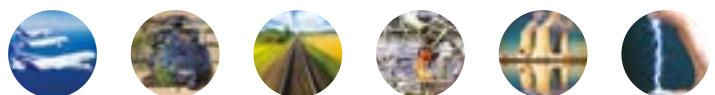
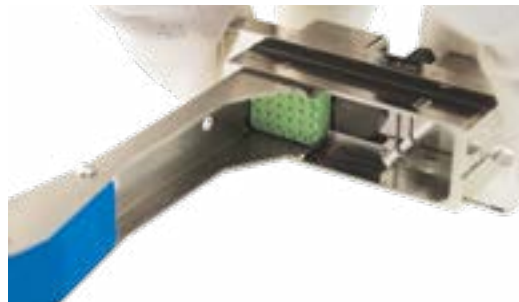
EN4165 / SIM CONNECTORS

CONNECTEURS EN4165 / SIM

Instructions for SIM II series connector

Procédures pour connecteur SIM série II

Vidéo de montage ? Flashez ici
Assembly video? Flash here



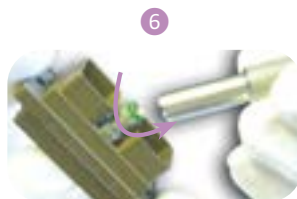
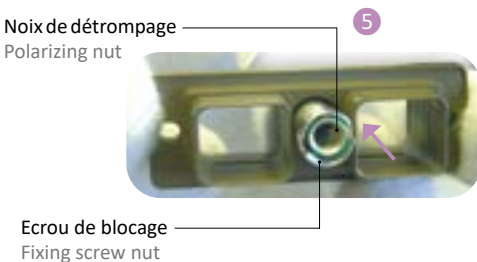
PROCÉDURE DE MONTAGE DES NOIX DE DÉTROMPAGE

INSTRUCTIONS FOR NUT POLARIZING MOUNTING

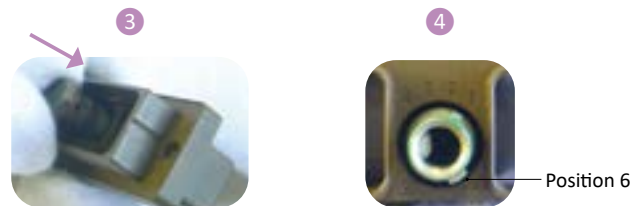
Les Noix de Détrompage sont toujours montées dans les Embases.



- 1 Placer le joint dans la gorge de la noix, devant le six pans.
- 2 L'utilisation du frein filet "faible" est recommandée.
- 3 Insérer la noix de détrompage par l'arrière du connecteur en prenant soin de positionner l'ergot selon la polarisation désirée.
- 4 Dans le cas d'une noix à double ergot, c'est le plus gros des deux qui détermine la polarisation.
- 5 Engager l'écrou de blocage sur la noix de détrompage.
- 6 Visser l'écrou de blocage à l'aide de l'outil **006101 005 00** (voir page 159).
- 7 Serrer à l'aide d'une clé dynamométrique. Couple de serrage de 1 à 1,3 N.m maxi.
- 8 Laisser sécher 15 minutes à air ambiant.



Nut polarizing are always mounted on Receptacles.

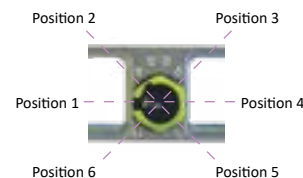


- 1 Place the seal in the groove near the hexagonal nut.
- 2 We recommend to use a weak thread locker.
- 3 Insert the polarizing nut by the rear of the connector and take care of the position of the tab, in order to obtain the wished polarization.
- 4 In the case of a double tab nut, the bigger ensures the polarization.
- 5 Engage the fixing screw-nut on the polarizing nut.
- 6 Screw the nut with the tool **006101 005 00** (page 159).
- 7 End operation with a Torque wrench. Apply a tightening torque from 1 to 1,3 N.m.
- 8 Let dry for 15 minutes at the ambient air.

PROCÉDURE DE MONTAGE DES CLÉS DE DÉTROMPAGE

INSTRUCTIONS FOR KEY POLARIZING MOUNTING

Les Clés de Détrompage sont toujours montées dans les Fiches.



- 1 Côté interface de la Fiche : Orienter et insérer la clé afin d'obtenir la polarisation désirée, identique à celle choisie pour la polarisation de la fiche grâce à la noix. Dans le cas d'une clé à double rainure, la plus large indique la polarisation.
- 2 Exercer une pression sur la clé jusqu'à entendre le "clic" du verrouillage.
- 3 Le connecteur est prêt à l'emploi.

NOTA : En cas de modification de détrompage, vous devez extraire la clé en utilisant la pince **006101 004 00** (page 159) puis remplacer la clé extraite par une clé neuve.

Key polarizing are always mounted on Plugs.

- 1 Place the key on the interface side of the connector, and orientate to obtain the wished polarization. In the case of a double stop-pin key, the bigger indicates the polarization.
- 2 Press on the key and you will hear a slight «click» meaning the locking is done.
- 3 The connector is ready to be used.

NOTE: To exchange the polarization, you will have to pull out the key with the tool **006101 004 00** (page 159). It is also strongly recommended to replace the key with a new one.

PROCÉDURE D'INSERTION DES MODULES DANS LE CONNECTEUR

INSTRUCTIONS FOR MODULES INSERTION IN THE CONNECTOR

Les modules sont positionnés à l'aide d'un système mécanique de verrouillage.

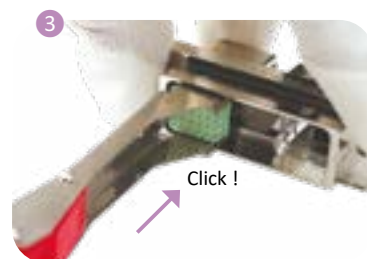
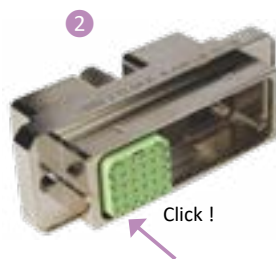
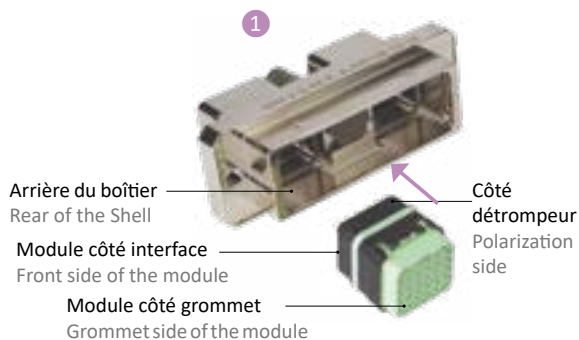
The modules are fixed in position thanks to a mechanical locking system.

Tous les Modules Mâles [équipés de Contacts Mâles] / All Pin Modules [equipped with Pin Contacts]

Tous les Modules Femelles [équipés de Contacts Femelles] / All Socket Modules [equipped with Socket Contacts]

se montent indifféremment dans
can be mounted into both

Fiches / Plugs
Embases / Receptacles



1 Présenter le module côté interface à l'arrière du boîtier du connecteur, en face de la cavité présentant le bon détrompage (module détrompé A dans la cavité A, module détrompé B dans la cavité B ... le module standard N pouvant être utilisé dans toutes les cavités).

2 Insérer le module dans la cavité du boîtier jusqu'au clic de verrouillage provoqué par les ressorts de rétention ayant pris leur place.

3 Pour les modules version étanche (SIM E), utiliser l'outil d'insertion rouge Réf. **006101 006 00** (page 159).

NOTA : Pour faciliter l'insertion du module, il est conseillé de lubrifier le joint périphérique à l'aide d'un alcool gras.

1 Place the front side of the module by the rear of the SIM shell in front of the proper cavity (module A in cavity A, module B in cavity B, ... the « neutral » module, with N polarization, can be inserted in all cavities).

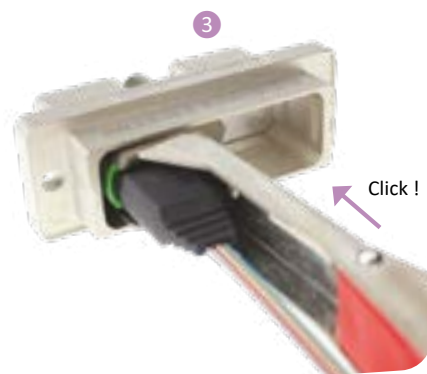
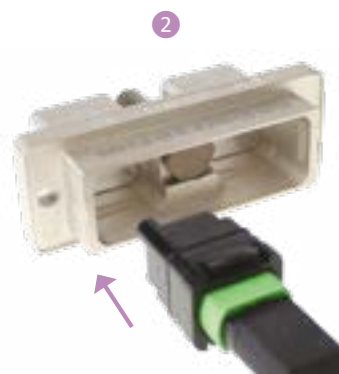
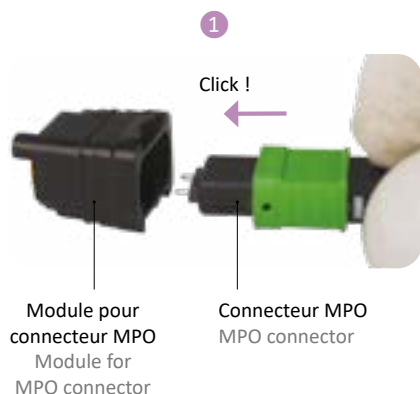
2 Insert the module in the shell cavity until the retention spring clicks into place and locks the module.

3 Regarding the sealed modules (SIM E), use the insertion tool P/N **006101 006 00** (page 159).

NOTE: In order to make the insertion of the module easier, we recommend to use fatty alcohol on peripheral sealing.

PROCÉDURE D'INSERTION DES MODULES MPO DANS LE CONNECTEUR

INSTRUCTIONS FOR MPO MODULES INSERTION IN THE CONNECTOR



1 Présenter le connecteur MPO orienté correctement face au module et le pousser à l'intérieur jusqu'au clic de verrouillage.

2 Présenter ensuite le module à l'arrière du boîtier du connecteur, en face de la cavité présentant le bon détrompage (le module standard N pouvant être utilisé dans toutes les cavités).

3 Insérer le module dans la cavité du boîtier jusqu'au clic de verrouillage.

Pour les modules version étanche (SIM E), utiliser l'outil d'insertion rouge Réf. **006101 006 00** (page 159).

1 Place the MPO connector well oriented in front of the module and push it into the cavity.

2 Then place the module by the rear of the SIM shell in front of the proper cavity (the « neutral » module, with N polarization, can be inserted in all cavities).

3 Insert the module in the shell cavity until the locking click.

Regarding the sealed modules (SIM E), use the insertion tool P/N **006101 006 00** (page 159).

PROCÉDURE D'INSERTION DES MODULES RJ45 DANS LE CONNECTEUR

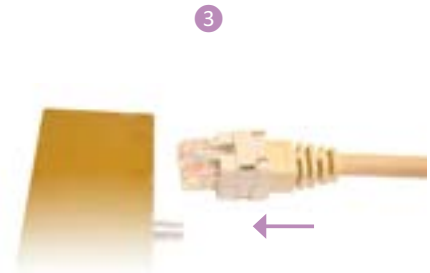
INSTRUCTIONS FOR RJ45 MODULES INSERTION IN THE CONNECTOR

■ ASSEMBLAGE DANS LA FICHE



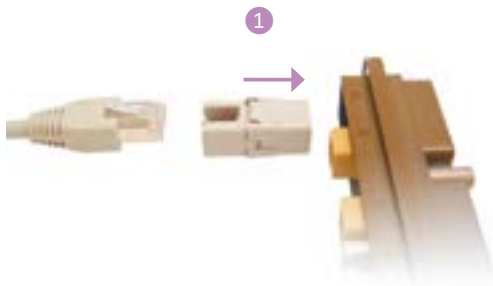
- 1 Placer le demi boîtier supérieur sur la languette de la fiche RJ. Appuyer et maintenir.
- 2 Placer maintenant le demi boîtier inférieur et clipser les deux demi boîtiers.
- 3 S'assurer de la bonne orientation de l'ergot de détrompage du module et insérer le cordon RJ ainsi constitué dans le corps de fiche SIM.

■ ASSEMBLY IN THE PLUG



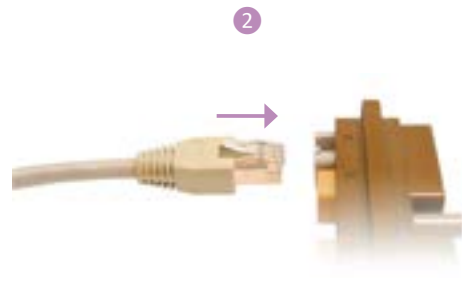
- 1 Place the upper half-cap on the RJ plug blade. Push and hold.
- 2 Place now the second half-cap under the plug and clip the two half-caps.
- 3 Be sure of the good orientation of the module stop-pin and insert the RJ cable in the SIM receptacle.

■ ASSEMBLAGE DANS L'EMBASE



- 1 S'assurer de la bonne orientation de l'embase RJ et l'insérer dans l'embase SIM comme indiqué.
- 2 Enficher le cordon RJ45 dans l'embase RJ.
- 3 Accoupler le connecteur à l'aide d'une clé six pans Réf. **006101 002 00** (voir page 159).

■ ASSEMBLY IN THE RECEPTACLE



- 1 Be sure of the good orientation of the RJ receptacle and insert it in the SIM receptacle as described.
- 2 Plug the RJ45 cable in the RJ receptacle.
- 3 Mate the connector thanks to tool P/N **006101 002 00** (see on page 159).

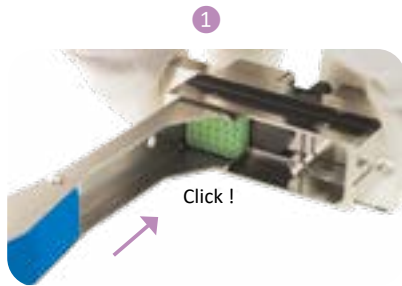


PROCÉDURE D'EXTRACTION DES MODULES DU CONNECTEUR

INSTRUCTIONS FOR MODULES EXTRACTION FROM THE CONNECTOR

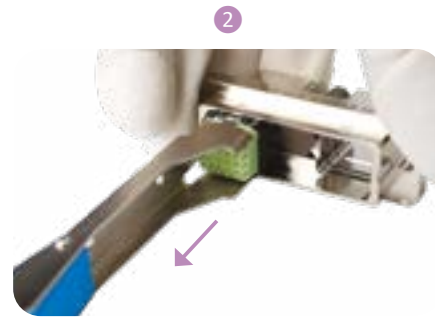
L'extraction d'un module se fait avec l'outil bleu Réf. **006101 000 00**, à l'exception des modules RJ45 et optiques EN4830 pour lesquels il faut utiliser l'outil vert Réf. **006101 008 00** (page 159).

The module extraction is carried out using a blue tool P/N **006101 000 00**, except RJ45 and EN4830 optic modules using a green tool P/N **006101 008 00** (page 159).



1 Présenter l'outil côté arrière du boîtier. Pousser lentement l'outil le long des parois du module jusqu'à ce qu'il rencontre une butée franche. A cet instant, les clips de rétention du module se trouvent déverrouillés.

2 L'outil toujours en position, retirer le module par l'arrière du boîtier en maintenant les câbles sur le manche.



1 Place the tool at the rear of the shell. Push the tool gently along the side of the module until it meets a clear resistance, at this point the locking clips have been released.

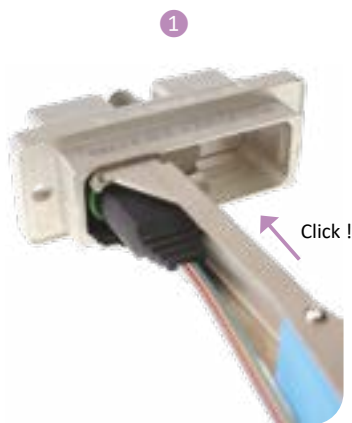
2 Keep the tool in place and remove the module by the rear while holding the cables on the handle.

PROCÉDURE D'EXTRACTION DES MODULES MPO DU CONNECTEUR

INSTRUCTIONS FOR MPO MODULES EXTRACTION FROM THE CONNECTOR

L'extraction d'un module MPO se fait avec l'outil bleu Réf. **006101 000 00** (page 159).

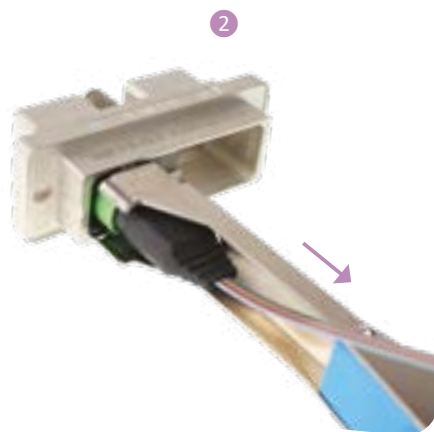
The MPO module extraction is carried out using a blue tool P/N **006101 000 00** (page 159).



1 Présenter l'outil côté arrière du boîtier. Pousser lentement l'outil le long des parois du module jusqu'à ce qu'il rencontre une butée franche. A cet instant, les clips de rétention du module se trouvent déverrouillés.

2 L'outil toujours en position, retirer le module par l'arrière du boîtier.

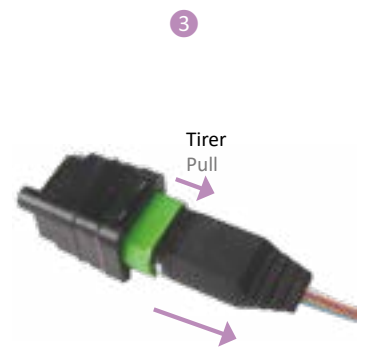
3 Tirer la gachette verte en arrière et retirer le connecteur MPO du module.



1 Place the tool at the rear of the shell. Push the tool gently along the side of the module until it meets a clear resistance, at this point the locking clips have been released.

2 Keep the tool in place and remove the module by the rear.

3 Pull the green tab and extract the MPO connector from the module.



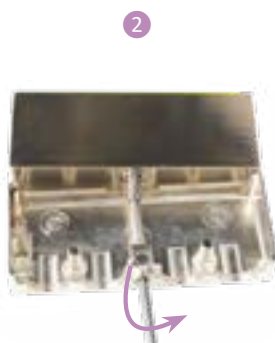
PROCÉDURE DE MONTAGE DES CAPOTS BACKSHELL ASSEMBLY INSTRUCTIONS



① Présenter la partie inférieure du corps de capot dans le connecteur, en insérant le côté opposé à la patte de fixation.

② Orienter le six pans tout en poussant le capot à l'aide de l'outil Réf. **006101 001 00** (page 159).

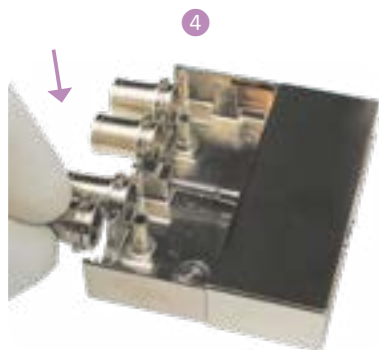
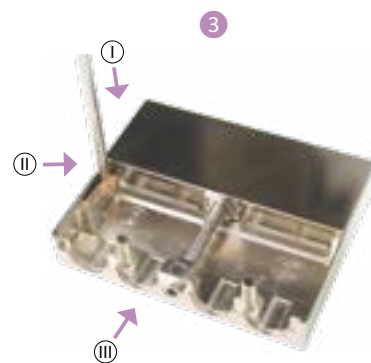
③ Ecarter à l'aide d'un tournevis plat la patte de fixation et pousser le corps de capot dans le connecteur.



① Insert the bottom part of the cover in the receptacle, from the side without fixing tab.

② Orient the hexagonal nut and push on the cover with tool P/N **006101 001 00** (page 159).

③ Draw aside the fixing tab with a flat screw driver and engage the second side in the receptacle.



④ Placer les cheminées dans leurs logements.

⑤ Placer le couvercle de capot en l'inclinant.

⑥ Appuyer sur le couvercle de capot.



④ Place the chimneys in their places.

⑤ Incline and place the front part of the cover.

⑥ Push on the cover.



⑦ Visser le couvercle de capot à l'aide de l'outil Réf. **006101 002 00** (page 159).

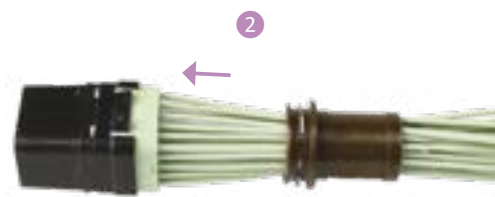
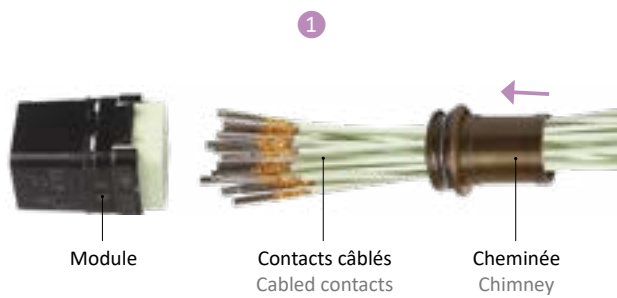
Couple de serrage des vis de capot et de fixation : 0,5 à 0,7 N.m max.

⑦ Screw the front part with tool P/N **006101 002 00** (page 159).

Cover and fixation tightening torque: 0,5 to 0,7 N.m maxi.

PROCÉDURE DE MONTAGE DES CHEMINÉES

CHIMNEYS ASSEMBLY INSTRUCTIONS

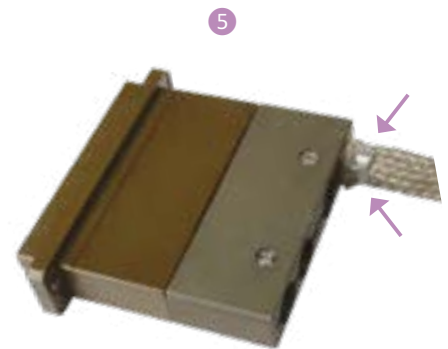
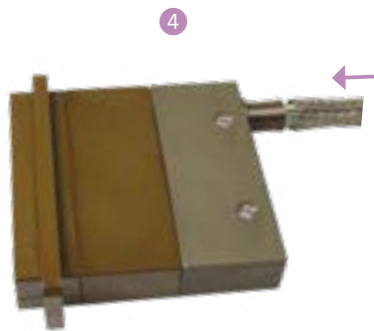
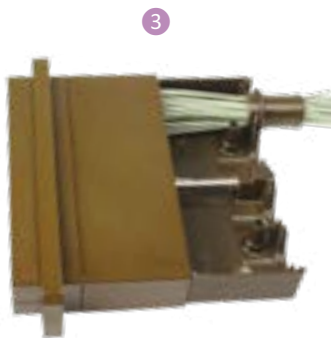


1 Passer les cheminées sur les faisceaux avant l'insertion des contacts câblés dans les modules.

2 Insérer les contacts câblés dans le module grâce à l'outil d'insertion approprié (voir page 158).

1 Insert cable bundle through chimneys before inserting cabled contacts into modules.

2 Insert cabled contacts in the module with inserted tool (see on page 158).



3 Placer les modules dans le boîtier (voir procédure page 163) et assembler les capots arrière (voir procédure page 166).

4 Ramener la tresse sur la cheminée.

5 Cercler à l'aide d'un collier métallique et d'une pince de serrage adaptée.

Couple de serrage des vis de capot et de fixation : 0,5 à 0,7 N.m max.

3 Insert the modules in the shell (see the instructions on page 163) and assemble the backshells (see the instructions on page 166).

4 Pull back the braid on the chimney.

5 Hoop the braid with a metallic band and using an adapted crimping tool.

Cover and fixation tightening torque: 0,5 N.m to 0,7 N.m maxi.

PROCÉDURE DE FIXATION DE L'EMBASE SUR PANNEAU PANEL MOUNTING INSTRUCTIONS FOR RECEPTACLE



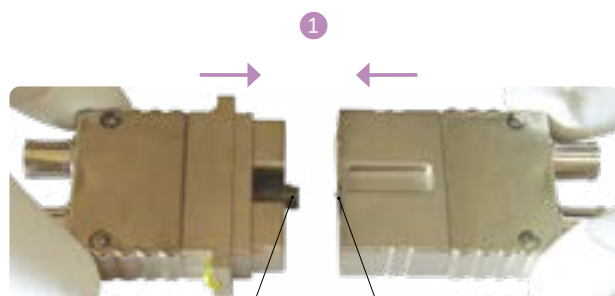
- 1 Placer l'embase suivant la découpe panneau correspondante (page 28).
- 2 Visser l'embase (face avant).
- 3 Accoupler la fiche grâce à l'outil de verrouillage du connecteur Réf. **006101 001 00** (page 159).

- 1 Position receptacle into the panel cut out (page 28).
- 2 Use screws to secure receptacle (front face).
- 3 Use the locking connector tool P/N **006101 001 00** (page 159) to mate the shells.

PROCÉDURE D'ACCOUPLMENT FICHE/EMBASE PLUG/RECEPTACLE COUPLING INSTRUCTIONS

L'indexation des clés et noix montées sur chacun des boîtiers du connecteur permet un détrompage à l'accouplement de la fiche et de l'embase.

Mating polarization is ensure thanks to key and nut polarizing mounted on both of plug and receptacle.



Noix de détrompage
Polarizing nut

Clé de détrompage
Polarizing key



- 1 Engager la noix montée sur l'embase face à la clé montée sur la fiche.
- 2 Utiliser l'outil de verrouillage du connecteur Réf. **006101 001 00** (page 159) pour accoupler les boîtiers.

- 1 Engage Plug in front of receptacle.
- 2 Use the locking connector tool P/N **006101 001 00** (page 159) to mate the shells.

Couple de serrage : 1,1 ±0,1 N.m max (2 modules).
1,3 ±0,1 N.m max (4 modules).

Tightening torque: 1,1 ±0,1 N.m maxi (2 modules).
1,3 ±0,1 N.m maxi (4 modules).

EN4165 / SIM CONNECTORS

CONNECTEURS EN4165 / SIM

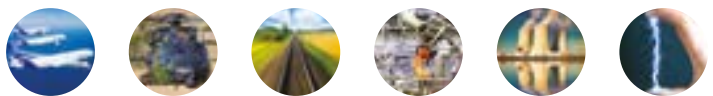
Instructions for 1900SIM connector

Procédures pour connecteur 1900SIM

INSTRUCTIONS FOR 1900SIM CONNECTOR / PROCÉDURES POUR CONNECTEUR 1900SIM



CATALOGUE 05/23 - V4.0



DÉTROMPAGE DES BOÎTIERS

POLARIZING FOR SHELLS

L'accouplement des connecteurs est assuré par un système de détrompage permettant 36 combinaisons.

The mating of connectors is ensured by a polarizing system allowing 36 keying positions.

CODE DE DÉTROMPAGE

POLARIZING CODE

Connecteur FEMELLE
Vue face arrière



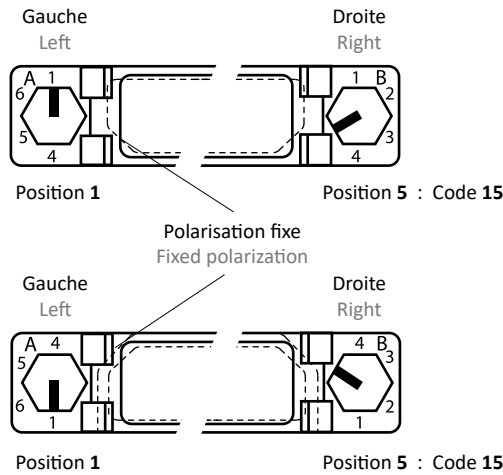
Connecteur MÂLE
Vue face arrière



SOCKET connector
Rear face view



PIN connector
Rear face view



DÉTROMPAGE CONNECTEURS MÂLES / FEMELLES

POLARIZING PIN / SOCKET CONNECTORS

MONTAGE

Les détrompeurs clipsables se montent par l'arrière des boîtiers.

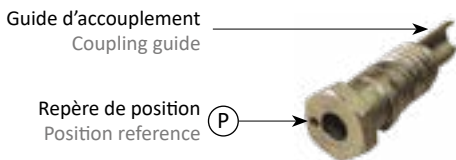
L'hexagone des détrompeurs est muni d'un repère de position (P) qui permet d'identifier le code de détrompage choisi.

ASSEMBLY

Clip-on polarizers are assembled through the rear of the shells.

The position reference (P) on the hexagonal head of the polarizers identifies the selected polarizing code.

Détrompeur mâle / Pin polarizer



Détrompeur femelle / Socket polarizer

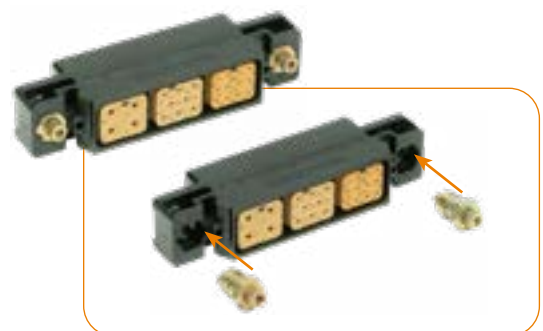


Les détrompeurs mâles sont fournis avec rondelle et écrou pour fixation du connecteur sur structure.

Pin polarizer are supplied with washer and nut to be mounted on panel.

L'insertion se fait par simple pression du détrompeur dans le logement prévu à cet effet sur le boîtier.

You just have to push on the rear of the clip-on polarizer to insert them in shells.



MONTAGE

Pour fixer le connecteur sur structure, utiliser l'outil fendu ou l'embout pour clé dynamométrique (réf 001901 001 00 ou 3354 0020 721 OUT, voir page 160).

Couple de serrage (clé dynamométrique) : 1,25 à 1,5 Nm



ASSEMBLY

To mount the connector on panel, use the split tool or the end for dynamometer key (P/N 001901 001 00 or 3354 0020 721 OUT, see on page 160).

Fixing torque (dynamometer key): 1,25 to 1,50 Nm

DÉMONTAGE

Si le connecteur est fixé sur structure : utiliser l'outil fendu (réf 001901 001 00, voir page 160) pour desserrer et retirer l'écrou et rondelle.

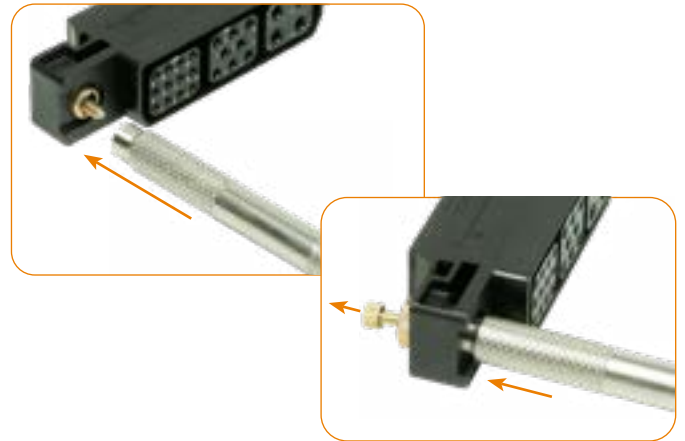
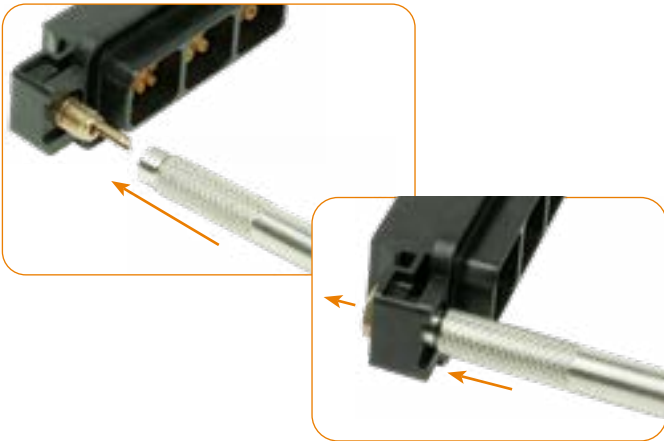


DISASSEMBLY

When the connector is mounted on panel: use the split tool (P/N 001901 001 00, see on page 160) to release the nut and washer.

Les détrompeurs se démontent côté accouplement, par pression de l'outil extracteur (réf 001901 003 00, voir page 160).

Polarizers are disassembled from the mating side by pushing on the extracting tool (P/N 001901 003 00, see page 160) from the front face.



VERROUILLAGE ET DÉVERROUILLAGE DES BOÎTIERS LOCKING AND UNLOCKING FOR SHELLS

Le verrouillage/déverrouillage des boîtiers accouplés s'effectue par mouvement de rotation au moyen de la clé de serrage (réfs 002013 000 61, voir page 160). La vis est placée en face arrière du connecteur, sur le détrompeur femelle.

Couple de serrage : 0,6 à 1 Nm

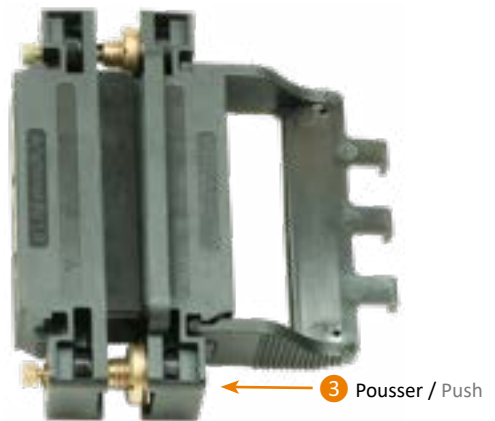
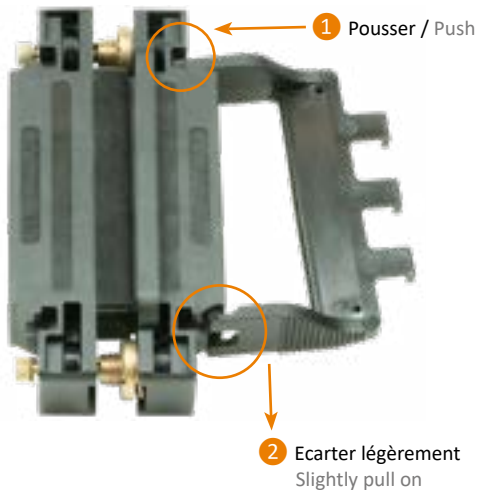


Use the key for mating (P/N 002013 000 61, see on page 160) to lock/unlock the connector. The screw is on the rear face, on the socket polarizer.

Fixing torque: 0,6 to 1 Nm

MONTAGE/DÉMONTAGE DES SERRE-CÂBLES

MOUNTING/EXTRACTION FOR CABLE CLAMPS



Effectuer l'opération inverse pour retirer les serre câbles.

Do the same reverse instructions to extract cable clamps.

MONTAGE/DÉMONTAGE DU CAPOT

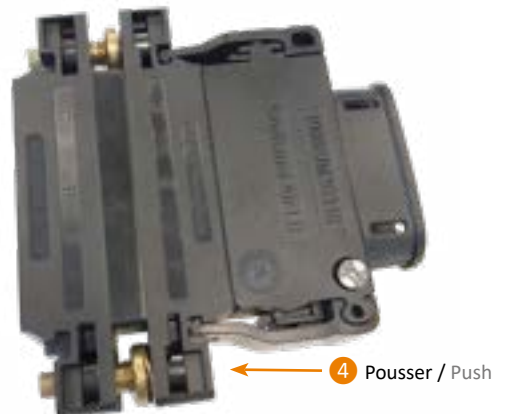
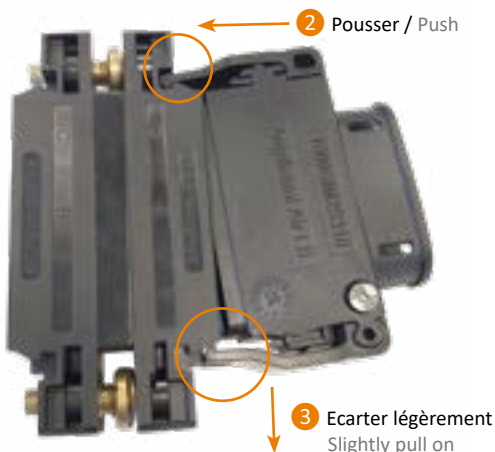
MOUNTING/EXTRACTION FOR REAR COVER

Le capot est livré non assemblé (2 parties).
Note : Faire passer les câbles avant d'assembler le capot.

The rear cover is delivered not assembled (2 parts).
Nota: Route the cables before assembling the cover.



Couple de serrage : 0,5 à 0,7 N.m / Tightening torque: 0,5 to 0,7 N.m



Effectuer l'opération inverse pour retirer le capot.

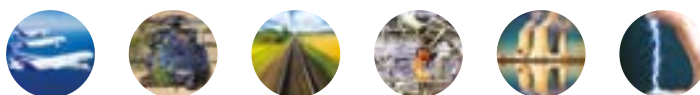
Do the same reverse instructions to extract rear cover.

EN4165 / SIM CONNECTORS

CONNECTEURS EN4165 / SIM

INSTRUCTIONS FOR MONOMODULE SIM CONNECTOR / PROCÉDURES POUR CONNECTEUR SIM MONOMODULE

Instructions for monomodule SIM connector Procédures pour connecteur SIM monomodule



PROCÉDURE D'INSERTION DES MODULES DANS LE CONNECTEUR

INSTRUCTIONS FOR MODULES INSERTION IN THE CONNECTOR

Les modules sont positionnés à l'aide d'un système mécanique de verrouillage.

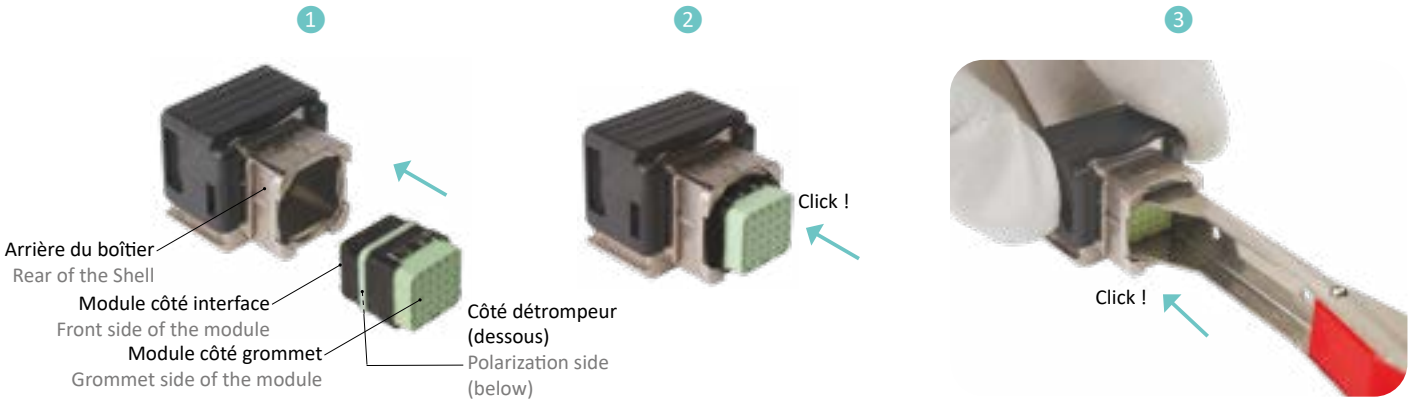
The modules are fixed in position thanks to a mechanical locking system.

Tous les Modules Mâles [équipés de Contacts Mâles] / All Pin Modules [equipped with Pin Contacts]

Tous les Modules Femelles [équipés de Contacts Femelles] / All Socket Modules [equipped with Socket Contacts]

se montent indifféremment dans
can be mounted into both

Fiches / Plugs
Embases / Receptacles



1 Présenter le module côté interface à l'arrière du boîtier du connecteur, en face de la cavité présentant le bon détrompage (le module standard N pouvant être utilisé dans toutes les cavités).

2 Insérer le module dans la cavité du boîtier jusqu'au clic de verrouillage provoqué par les ressorts de rétention ayant pris leur place.

3 Pour les modules version étanche (SIM E), utiliser l'outil d'insertion rouge Réf. 006101 006 00 (page 159).

NOTA : Pour faciliter l'insertion du module, il est conseillé de lubrifier le joint périphérique à l'aide d'un alcool gras.

1 Place the front side of the module by the rear of the SIM shell in front of the proper cavity (the « neutral » module, with N polarization, can be inserted in all cavities).

2 Insert the module in the shell cavity until the retention spring clicks into place and locks the module.

3 Regarding the sealed modules (SIM E), use the insertion tool P/N 006101 006 00 (page 159).

NOTE: In order to make easier the insertion of the module, we recommend to use fatty alcohol on peripheral sealing.

PROCÉDURE D'INSERTION DES MODULES MPO DANS LE CONNECTEUR

INSTRUCTIONS FOR MPO MODULES INSERTION IN THE CONNECTOR



1 Présenter le connecteur MPO face au module et le pousser à l'intérieur jusqu'au clic de verrouillage.

2 Présenter ensuite le module à l'arrière du boîtier du connecteur.

3 Insérer le module dans la cavité du boîtier jusqu'au clic de verrouillage provoqué par les ressorts de rétention ayant pris leur place.

Pour les modules avec joint périphérique (SIM E), utiliser l'outil d'insertion rouge Réf. 006101 006 00 (page 159).

1 Place the MPO connector in front of the module and push it into the cavity.

2 Then place the module by the rear of the SIM shell.

3 Insert the module in the shell cavity until the retention spring clicks into place and locks the module.

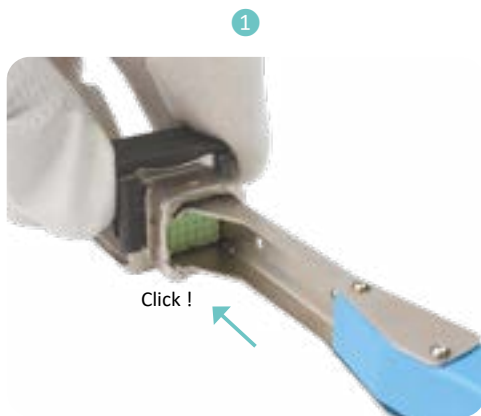
Regarding the peripheral sealed modules (SIM E), use the insertion tool P/N 006101 006 00 (page 159).

PROCÉDURE D'EXTRACTION DES MODULES DU CONNECTEUR

INSTRUCTIONS FOR MODULES EXTRACTION FROM THE CONNECTOR

L'extraction d'un module se fait avec l'outil bleu Réf. **006101 000 00**, à l'exception des modules RJ45 et optiques EN4830 pour lesquels il faut utiliser l'outil vert Réf. **006101 008 00** (page 159).

The module extraction is carried out using a blue tool P/N **006101 000 00**, except RJ45 and EN4830 optic modules using a green tool P/N **006101 008 00** (page 159).



- 1 Présenter l'outil côté arrière du boîtier. Pousser lentement l'outil le long des parois du module jusqu'à ce qu'il rencontre une butée franche. A cet instant, le système de rétention du module se trouve déverrouillé.
- 2 L'outil toujours en position, retirer le module par l'arrière du boîtier.

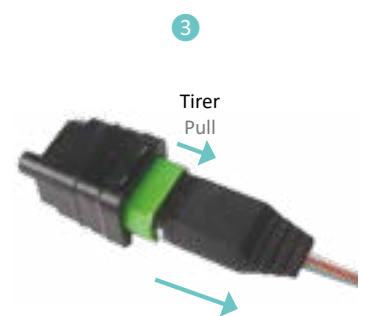
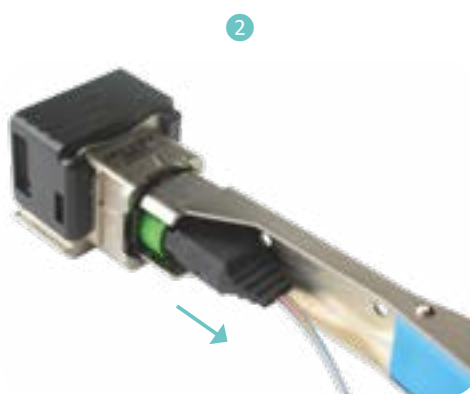
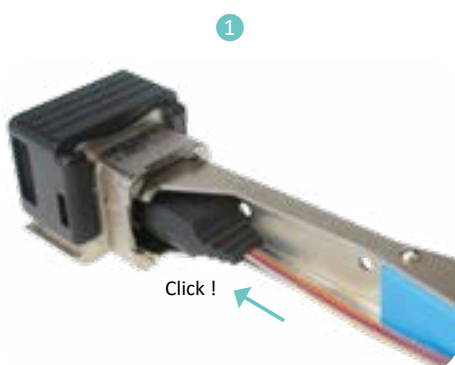
- 1 Place the tool at the rear of the shell. Push the tool gently along the side of the module until it meets a clear resistance, at this point the locking system have been released.
- 2 Keep the tool in place and remove the module by the rear.

PROCÉDURE D'EXTRACTION DES MODULES MPO DU CONNECTEUR

INSTRUCTIONS FOR MPO MODULES EXTRACTION FROM THE CONNECTOR

L'extraction d'un module MPO se fait avec l'outil bleu Réf. **006101 000 00** (page 159).

The MPO module extraction is carried out using a blue tool P/N **006101 000 00** (page 159).



- 1 Présenter l'outil côté arrière du boîtier. Pousser lentement l'outil le long des parois du module jusqu'à ce qu'il rencontre une butée franche. A cet instant, le système de rétention du module se trouve déverrouillé.
- 2 L'outil toujours en position, retirer le module par l'arrière du boîtier.
- 3 Tirer la gachette en arrière et retirer le connecteur MPO du module.

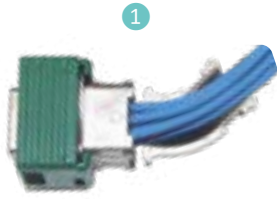
- 1 Place the tool at the rear of the shell. Push the tool gently along the side of the module until it meets a clear resistance, at this point the locking system have been released.
- 2 Keep the tool in place and remove the module by the rear.
- 3 Pull the tab and extract the MPO connector from the module.

PROCÉDURE DE MONTAGE DES CAPOTS BACKSHELL ASSEMBLY INSTRUCTIONS

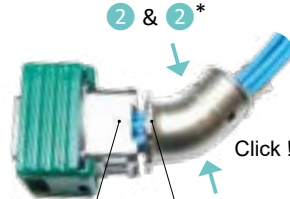
Vidéo de montage ? Flashez ici
Assembly video? Flash here



ASSEMBLAGE DES DEMI-CHEMINÉES



1

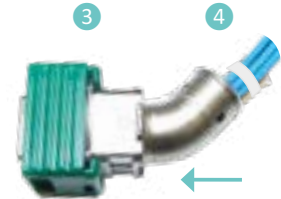


2 & 2*

Click !

Flèche d'indexation
Indexing arrow

Chiffre d'indexation
Indexing number



3

4

Assembler chaque demi-cheminée autour du faisceau de câbles.

1 Positionner la première demi-cheminée à l'arrière de la fiche ; la forme octogonale de la demi-cheminée se trouvant côté fiche, la forme ronde côté câbles.

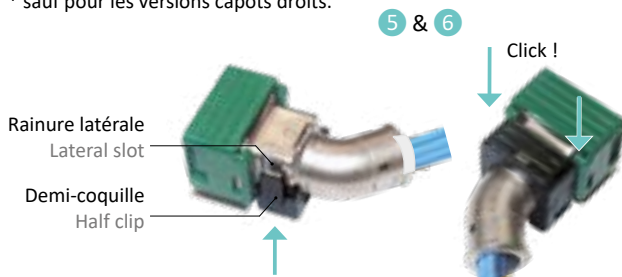
2 Clipser la seconde demi-cheminée à l'arrière de la fiche.

2* Positionner le chiffre d'indexation de la cheminée face à la flèche d'indexation de la fiche.

3 Positionner l'octogone de la cheminée assemblée contre la forme octogonale de détrompage à l'arrière de la fiche.
Note : la cheminée ne tient pas en place sans maintien.

4 Fixer le câblage à l'aide d'un collier de serrage.

* sauf pour les versions capots droits.



5 & 6

Click !

Rainure latérale
Lateral slot

Demi-coquille
Half clip

ASSEMBLAGE DES DEMI-COQUILLES

5 Positionner chaque demi-coquille dans la rainure latérale à l'arrière de la fiche.

Note : Attention au positionnement des demi-coquilles :
- la face ronde doit être placée côté cheminée
- la face carrée doit être placée côté fiche

6 Exercer une pression suffisante pour verrouiller les deux demi-coquilles. L'effort généré par les clips sur la cheminée permet de garantir la continuité électrique et de blindage.

POSITIONNEMENT DE LA GAINÉ

7 Placer la gaine de reprise de blindage de façon à ce qu'elle recouvre complètement la partie droite de la cheminée.

POSITIONNEMENT DU COLLIER

8 Placer le collier de serrage sur la partie droite gainée de la cheminée, et avant la butée d'arrêt qui assure le bon positionnement du collier.

9 Serrer le collier à l'aide d'un outil de serrage adapté.

Autre possibilité de gainage, pour les capots droits uniquement :

1. Assembler les deux demi-cheminées autour du faisceau de câbles
2. Positionner la gaine autour des deux demi-cheminées assemblées
3. Positionner le collier de serrage autour de la gaine
4. Placer l'ensemble gainé à l'arrière de la fiche du module
5. Verrouiller le positionnement à l'aide des 2 demi-coquilles

HALF-CHIMNEYS ASSEMBLY

Assembly both half-chimneys around the cable harness.

1 Position the first half-chimney at the rear of the plug, the octagonal shape facing the pre-defined octagonal slots.

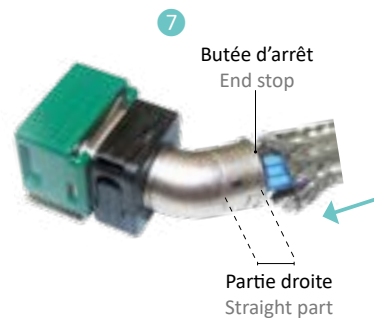
2 Snap the second half-chimney to the first, at the rear of the plug.

2* Position the indexing number of the octagonal shape on the chimney, facing the indexing arrow carved on the plug.

3 Position the octagonal shape of the chimney in the pre-defined octagonal slots of the plug.
Note : the chimney does not take up without support.

4 Use a cable tie to fix the cables.

* except for straight backshells.



7

Butée d'arrêt
End stop

Partie droite
Straight part

8 & 9



Butée d'arrêt
End stop

HALF-CLIPS ASSEMBLY

5 Place each half-clip along the lateral slots at the rear of the plug.
Note : be careful with the half-clips position
- round shape of the clip on the chimneys side
- square shape positioned on the plug

6 Apply a sufficient pressure to lock the two half-clips. The force generated by the clips on the chimney ensures the electrical continuity and shielding.

HARNES OVERBRAIDING MOUNTING

7 Position the harness overbraiding onto the chimney previously mounted. The straight part of the chimney being fully covered by the harness overbraiding.

CABLE TIE POSITIONING

8 Position the banding clamp around the harness overbraiding, facing the straight part of the chimney, near the end stop of the chimney.

9 Crimp the banding clamp with the adequate banding tool.

Other harness overbraiding possibility, straight backshell only:

1. Assembly both half-chimneys around the cable harness
2. Position the harness overbraiding onto the chimney
3. Position the banding clamp around the harness overbraiding
4. Position the harness overbraiding with chimneys at the rear of the plug
5. Lock each half-clip along the lateral slots at the rear of the plug

PROCÉDURE DE MONTAGE SUR STRUCTURE AVEC VIS

PANEL MOUNTING WITH SCREW INSTRUCTIONS



1 Placer l'embase suivant la découpe panneau correspondante (voir page 72).

2 Placer la plaque de couleur (face avant).

3 Visser l'embase.

4 Visser l'écrou avec rondelle (face arrière).
Couple de serrage : 0,6 N.m ^(+/-0,1).

5 Insérer les modules ; Fixer les accessoires arrière ; Accoupler la fiche.

1 Position receptacle into matching cavity coding (see on page 72).

2 Place color plate on panel side (front face).

3 Use screws to secure receptacle.

4 Screw the nut with washer (rear face).
Tightening torque: 0,6 N.m ^(+/-0,1).

5 Insert the module into receptacle; Mount rear accessories; Mate with same color coding plug.

PROCÉDURE DE MONTAGE SUR STRUCTURE AVEC CONTRE PLAQUE DE FIXATION

PANEL MOUNTING WITH NUT PLATE INSTRUCTIONS



1 Placer l'embase suivant la découpe panneau correspondante (voir page 72).

2 Placer la Contre Plaque de Fixation sur l'embase (face arrière).

3 Placer la plaque de couleur (face avant) et visser l'embase.
Couple de serrage : 0,5 N.m.

4 Insérer les modules ; Fixer les accessoires arrière ; Accoupler la fiche.

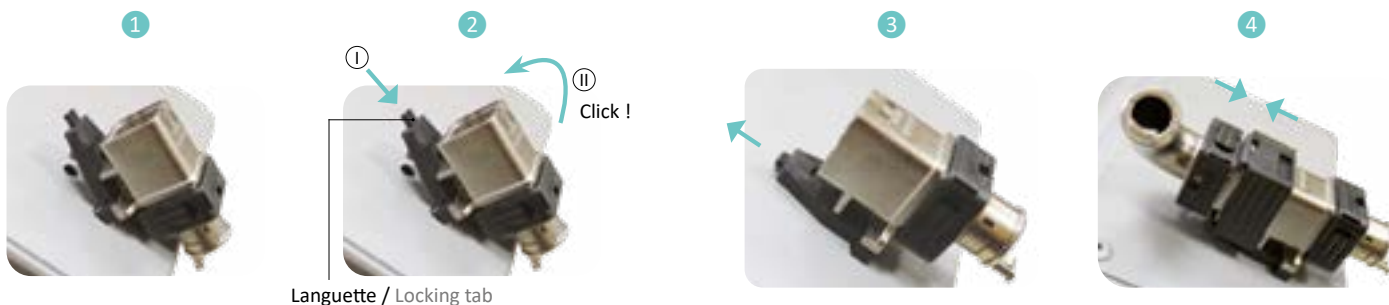
1 Position receptacle into matching cavity coding (see on page 72).

2 Clip nut plate on (rear face).

3 Place color plate on panel side (front face) and use screws to secure receptacle.
Tightening torque: 0,5 N.m.

4 Insert the module into receptacle; Mount rear accessories; Mate with same color coding plug.

PROCÉDURE DE MONTAGE SUR STRUCTURE DE L'EMBASE 3 POINTS 3 PIN CLIP ON RECEPTACLE PANEL MOUNTING INSTRUCTIONS



- ① Positionner l'embase suivant les trous de perçage de la structure (voir page 72).
- ② Pousser la languette de façon à positionner le troisième point de fixation de l'embase dans le trou de perçage correspondant.
- ③ Relâcher la languette pour fixer l'embase sur la structure.
- ④ Accoupler la fiche à l'embase.

- ① Position receptacle to match panel cut out patern (see on page 72).
- ② Press locking tab to move the third fixing clip.
- ③ Release the locking tab to secure fixing.
- ④ Mating plug is connected "sideway".

PROCÉDURE DE MONTAGE SUR RAIL RAIL MOUNTING INSTRUCTIONS



- ① Positionner le support face au rail et le clipser pour fixation.
- ② Placer l'embase et la plaque de couleur sur le support de fixation, en les faisant glisser dans le logement dédié.
- ③ Accoupler la fiche à l'embase.

- ① Position the fixing bracket on the rail and press down to clic.
- ② Slide receptacle flange into the central slot until it clicks.
- ③ Receptacle is now ready to mate with plug.

PROCÉDURE D'ACCOUPEMENT FICHE/EMBASE PLUG/RECEPTACLE MATING INSTRUCTIONS

Le détrompage entre la fiche et l'embase est assuré par un code de détrompage, visuellement identifié par des ergots et la plaque de couleur (voir page 70).

Aucun outil n'est nécessaire pour l'accouplement d'un connecteur SIM Monomodule.

The mating polarization between plug and receptacle is visible thanks to orientation key and color coding plate (see on page 70).

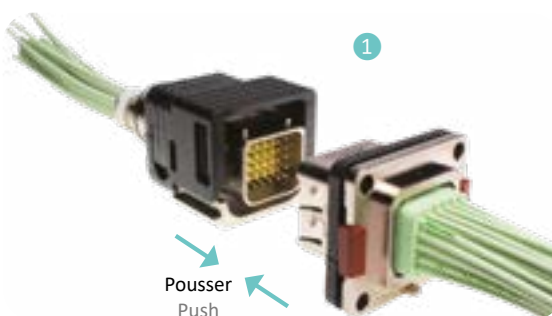
No tool is required to mate the SIM Monomodule connector.

Mécanisme de verrouillage
Locking mechanism

Ergot
Orientation key



- ① Insérer la fiche dans l'embase : c'est verrouillé !



- ① Push the plug in receptacle: it's locked!

EN4165 / SIM CONNECTORS

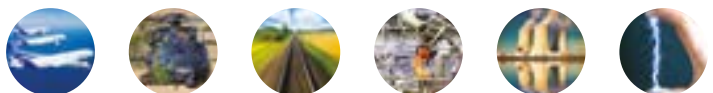
CONNECTEURS EN4165 / SIM

Wiring instructions
Procédures de câblage

WIRING INSTRUCTIONS / PROCÉDURES DE CÂBLAGE



CATALOGUE 05/23 - V4.0



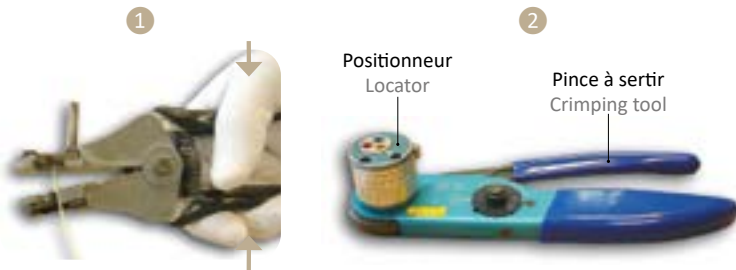
PROCÉDURE DE CÂBLAGE DES CONTACTS ÉLECTRIQUES

WIRING INSTRUCTIONS FOR ELECTRICAL CONTACTS

Les outils de mise en oeuvre ont un rôle prépondérant dans la phase de câblage. Il est impératif qu'ils soient en excellent état. Un outil ébréché, mal réglé, nuira à la qualité ainsi qu'aux caractéristiques des produits Amphenol Air LB. L'insertion et l'extraction des contacts s'effectuent avec des outils plastiques ou métalliques.

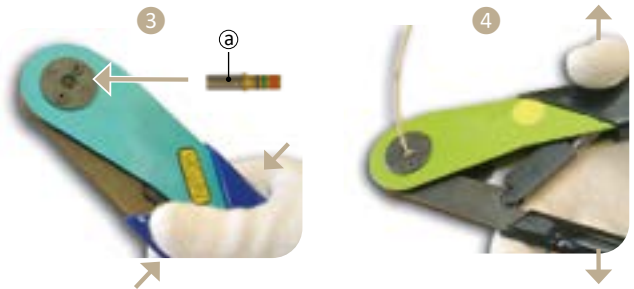
Wiring tools are most important. It is imperative that they are in good condition. A chipped or badly adjusted tool will affect the quality as well as the characteristics of Amphenol Air LB products. Insertion and extraction of contacts are done with plastic or metallic tools.

■ SERTISSAGE



- 1 Les câbles doivent être dénudés au moyen d'un outil approprié pour éviter de blesser l'âme et la gaine isolante. Dénuder le câble sur une longueur correspondant à la cote de perçage du fût de contact.
- 2 Le sertissage des contacts sur le câble s'effectue avec un outil de sertissage complété d'un positionneur réglé pour la taille du contact. L'outil doit être conforme à la norme MIL C 22520.
- 3 En fonction du jeu entre le diamètre de l'âme du câble et le diamètre du fût du contact, deux possibilités se présentent :
I - jeu important : mettre le contact dans les mors de l'outil, le fût étant placé vers l'opérateur, insérer le câble dénudé dans le fût du contact.
II - jeu faible : placer le câble dans le fût du contact et insérer l'ensemble dans les mors de l'outil.
- 4 La pince ne libérera le contact que lorsque le cycle de sertissage complet aura été effectué.
ⓐ Le câble doit apparaître dans le trou de regard du contact, il indique que le câble est correctement présenté au sertissage.

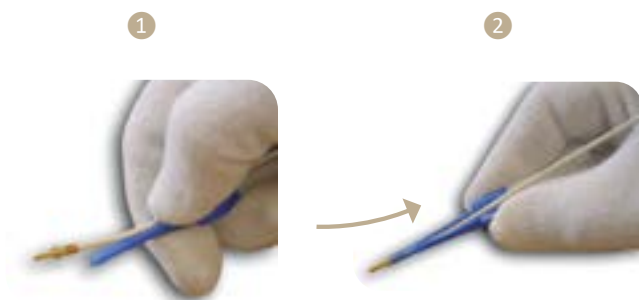
■ CRIMPING



- 1 The cables must be striped with a suitable tool to avoid damaging the core and the insulating sheath. Strip the cable over a length corresponding to the drilling dimension of the cup.
- 2 Contacts crimping on the cable is done with a crimping tool completed with a locator corresponding to the contact size. The tool must comply with MIL C 22520 standard.
- 3 According to the space between the cable diameter and the cup diameter, one of two ways of crimping must be chosen:
I - important space: place the contact in the jaws of the tool with the cup toward the operator. Insert the stripped cable in the contact cup.
II - low space: place the cable in the contact cup and insert the group in the jaws of the tool.
- 4 The tool will not release the contact until the crimping process is fully completed.
ⓐ The cable must be visible through the peep hole thus ensuring that it is correctly crimped.

■ INSERTION DU CONTACT

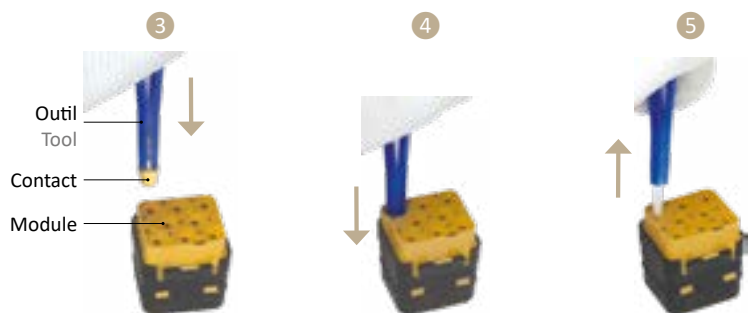
L'insertion des contacts s'effectue avec l'outil côté couleur qui correspond à la taille des contacts (voir page 158).



- 1 Tenir l'outil et insérer le câble dans la gorge longitudinale de l'outil.
- 2 Tirer le fil vers l'arrière à travers l'outil jusqu'à ce que l'extrémité de l'outil repose sur l'épaulement de la collerette du contact.
- 3 Présenter le contact dans la cavité choisie pour le raccordement.
- 4 Pousser lentement le contact dans la cavité du module à l'aide de l'outil. Une butée franche sera rencontrée lorsque le contact aura pris sa place dans la cavité.
- 5 Relâcher le câble et retirer l'outil. Effectuer une légère traction sur le câble pour être sûr que le contact est correctement verrouillé.

■ CONTACT INSERTION

The contact insertion is made with the tool color side, the tool depending on the contact size (see page 158).



- 1 Hold the tool and insert the cable into the longitudinal groove.
- 2 Pull the cable to the rear of the tool until the end of the tool is in contact with the contact flange.
- 3 Place the contact in the cavity of the module.
- 4 With the tool, slowly push the contact in the cavity. You will feel a clear stop once the contact is in position in the cavity.
- 5 Release the cable and pull out the tool. Proceed to a gentle pull on the cable to ensure that the contact is properly locked in.

PROCÉDURE DE CÂBLAGE DES CONTACTS ÉLECTRIQUES

WIRING INSTRUCTIONS FOR ELECTRICAL CONTACTS

EXTRACTION DU CONTACT

L'extraction des contacts s'effectue avec l'outil côté BLANC qui correspond à la taille des contacts (voir page 158).



1 Placer le câble du contact à démonter dans la gorge longitudinale de l'outil.

2 Glisser lentement l'outil le long du câble dans la cavité jusqu'à ce qu'il rencontre une butée mécanique. A cet instant, les clips de rétention du contact se trouvent déverrouillés.

3 Comprimer le câble du contact à démonter contre les stries de l'outil et tirer simultanément le câble et l'outil hors de la cavité du module.

CONTACT EXTRACTION

The contact extraction is made with the tool WHITE side, the tool depending on the contact size (see page 158).



1 Put the contact cable to be extracted in the longitudinal groove of the tool.

2 Gently slide the tool down along the cable in the cavity until a mechanical stop is reached. At this point, the contact retention clip is unlocked.

3 Press the cable to be extracted against the grooves of the tool and pull out. The contact is extracted.

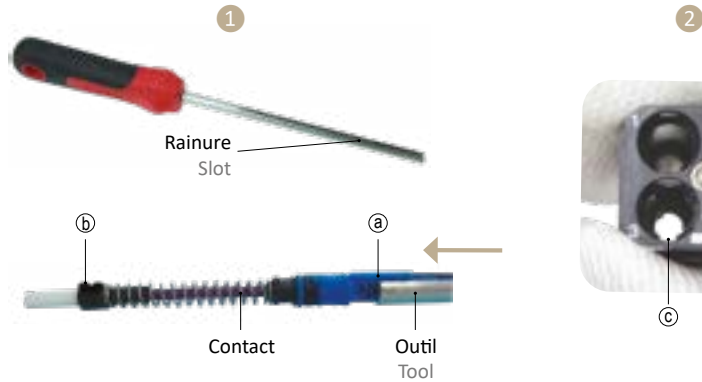


PROCÉDURE D'INSERTION/EXTRACTION DES CONTACTS OPTIQUES ELIO®

INSERTION/EXTRACTION INSTRUCTIONS FOR ELIO® OPTICAL TERMINI

■ INSERTION DES CONTACTS OPTIQUES ELIO®

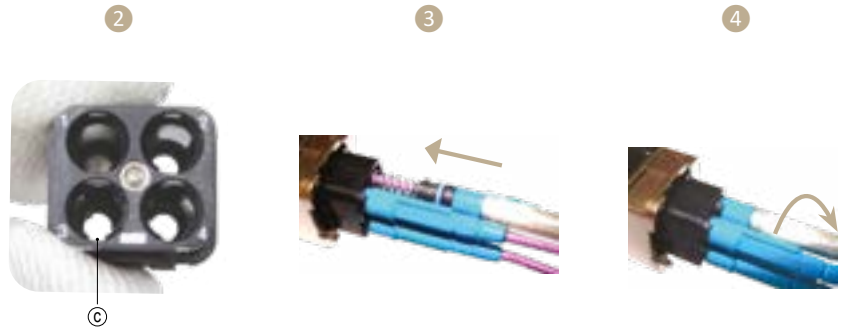
Les contacts optiques Elio® doivent être insérés à l'aide de l'outil adapté Réf. **006101 009 00** (page 158).



- 1 Faire coulisser l'outil le long du câble optique jusqu'en butée du contact. Pour se faire, la clavette d'insertion du contact **a** doit être placé dans la rainure de l'outil.
- 2 Positionner l'ergot du système de verrouillage quart de tour du contact **b** face au détrompeur cavité du connecteur **c**.
- 3 Pousser lentement le contact dans la cavité du module. Les ressorts du contact doivent être comprimés par l'outil.
- 4 Une fois en butée dans la cavité du module, effectuer un quart de tour vers la droite avec l'outil pour verrouiller la position du contact optique Elio® dans la cavité du connecteur.
- 5 Retirer l'outil en le faisant coulisser le long du câble optique.

■ INSERTION OF ELIO® OPTIC CONTACTS

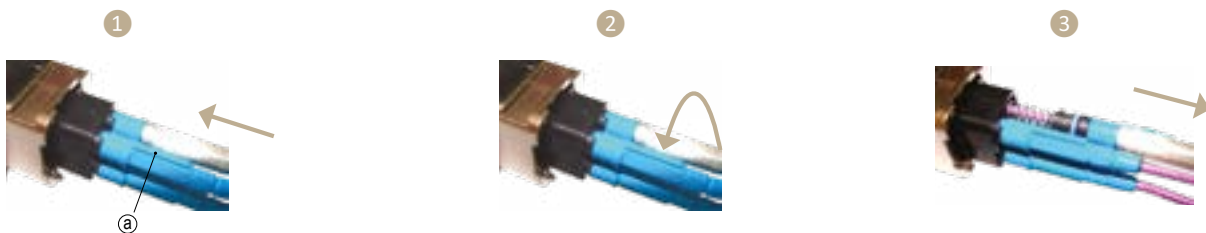
Optic insertion tool P/N **006101 009 00** (page 158) is recommended to insert Elio® contacts in optic modules.



- 1 Slide the tool along the optic cable until the **a** insert locator of the Elio® contact is position in the slot of the tool.
- 2 Put the **b** insertion key in front of **c** the connector cupping.
- 3 Slowly push the optic contact in the cupping. The spring mechanism must be compressed by the tool.
- 4 When you feel a firm stop, use the tool to operate a quarter turn clockwise to lock the Elio® contact onto the cupping of the connector.
- 5 Slide the tool down along the cable to remove it.

■ EXTRACTION DES CONTACTS OPTIQUES ELIO®

Les contacts optiques Elio® doivent être extraits à l'aide de l'outil adapté Réf. **006101 009 00** (page 158).



- 1 Faire coulisser l'outil le long du câble optique jusqu'en butée du contact. Pour ce faire, la clavette arrière du contact **a** doit être placée dans la rainure de l'outil.
- 2 A l'aide de l'outil, effectuer un quart de tour vers la gauche puis ôter l'outil. Sans l'effet du ressort, le verrouillage du contact est inactif.
- 3 Tirer simultanément le câble et l'outil hors de la cavité pour extraire le contact optique Elio®.

■ EXTRACTION OF ELIO® OPTIC CONTACTS

Optic extraction tool P/N **006101 009 00** (page 158) is recommended to insert Elio® contacts in optic modules.

- 1 Slowly slide the tool down along the cable and position the **a** insert locator of the contact in the slot of the tool.
- 2 With the tool, operate a quarter turn counter-clockwise, then take off it. Without the spring force, the contact locking system is inactive.
- 3 Pull both the cable and the tool out of the cupping to extract the Elio® contact.

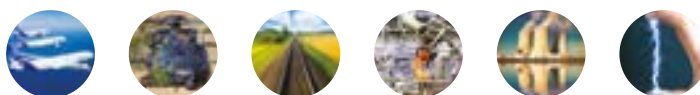
EN4165 / SIM CONNECTORS

CONNECTEURS EN4165 / SIM

Part 4
Chapitre 4

General part number table
Référentiel général

CATALOGUE 05/23 - V4.0



Amphenol Air LB
Your Satisfaction. Everyday. Everywhere.

RÉFÉRENTIEL GÉNÉRAL

GENERAL PART NUMBER TABLE

Réf Air LB Air LB P/N	Réf. ENxxxx ENxxxx P/N	Réf. autres normes Other standards P/N	Description		Masse Weight	Page
00110919038	EN4529-003N22		Obturbateur étanchéité #23 et 22	Sealing plug #23 and 22		94
00110919138		E0775-22-01	Faux contact #22	Dummy contact #22		94
00110920042	EN4529-003N20		Obturbateur étanchéité #20	Sealing plug #20		94
00110920142		E0775-20-01	Faux contact #20	Dummy contact #20		94
00110930040	EN4529-003N16		Obturbateur étanchéité #16	Sealing plug #16		94
00110930140		E0775-16-01	Faux contact #16	Dummy contact #16		94
00110940041	EN4529-003N12		Obturbateur étanchéité #12	Sealing plug #12		94
00110940141		E0775-12-01	Faux contact #12	Dummy contact #12		94
00110970149		E0775-08-01	Faux contact #8	Dummy contact #8		94
00110970549			Obturbateur étanchéité #8	Sealing plug #8		94
00111200525			Outil d'insertion/extraction contact #26	Insertion/extraction tool for contact #26		158
00111201025			Outil d'insertion/extraction contact #23	Insertion/extraction tool for contact #23		158
00111210025		M81969/14-01	Outil d'insertion/extraction contact #22	Insertion/extraction tool for contact #22		158
00111213025			Outil d'insertion/extraction contact renforcé #22	Strengthened insertion/extraction tool for contact #22		158
00111221025		M81969/39-01	Outil d'insertion/extraction contact #20	Insertion/extraction tool for contact #20		158
00111223025		M81969/39-01	Outil d'insertion/extraction contact renforcé #20	Strengthened insertion/extraction tool for contact #20		158
00111225025		M81969/14-10	Outil d'insertion/extraction contact #20	Insertion/extraction tool for contact #20		158
00111230025		M81969/14-03	Outil d'insertion/extraction contact #16	Insertion/extraction tool for contact #16		158
00111240025		M81969/14-04	Outil d'insertion/extraction contact #12	Insertion/extraction tool for contact #12		158
00111270025		M81969/14-06	Outil d'insertion/extraction contact #8, quadrax, twinax différentiel et concentrique	Insertion/extraction tool for contact #8, quadrax, differential and concentric twinax		158
00170400102			Contact femelle #23	Socket contact #23		93
00170406302			Contact CI femelle droit de rechange #23	Socket spare contact #23		94
00170410002		M39029/57-354	Contact femelle #22	Socket contact #22		93
00170410050	EN3155-003F2222		Contact femelle #22	Socket contact #22		93
00170416302			Contact CI femelle droit de rechange #22	Socket spare contact #22		94
00170420102		M39029/63-368	Contact femelle #20	Socket contact #20		93
00170420150	EN3155-015F2020		Contact femelle #20	Socket contact #20		93
00170420202			Contact femelle #20	Socket contact #20		93
00170420302		M39029/53-357	Contact femelle #20	Socket contact #20		93
00170420350	EN3155-003F2020		Contact femelle #20	Socket contact #20		93
00170426302			Contact CI femelle droit de rechange #20	Socket spare contact #20		94
00170430102		M39029/57-358	Contact femelle #16	Socket contact #16		93
00170430150	EN3155-003F1616		Contact femelle #16	Socket contact #16		93
00170436302			Contact CI femelle droit de rechange #16	Socket spare contact #16		94
00170440002		M39029/57-359	Contact femelle #12	Socket contact #12		93
00170440050	EN3155-003F1212		Contact femelle #12	Socket contact #12		93
00170446302			Contact CI femelle droit de rechange #12	Socket spare contact #12		94
00170450002		M39029/78-432	Contact femelle micro coax #16	Socket contact micro coax #16		93
00170470002			Contact femelle #8	Socket contact #8		93
00170470102		M39029/91-530	Contact femelle #8 twinax concentrique	Socket contact #8 concentric twinax		93
00170470502	EN3155-075F08A		Contact femelle #8 quadrax	Socket contact #8 quadrax		93
00170470902			Contact femelle #8 twinax différentiel	Socket contact #8 differential twinax		93
00170474002			Contact femelle #8	Socket contact #8		93
00170478003		E0825LW0800	Contact femelle #8 80A	Socket contact #8 80A		93
00171400102			Contact mâle #23	Pin contact #23		93
00171406302			Contact CI mâle droit de rechange #23	Pin spare contact #23		94
00171410002		M39029/58-360	Contact mâle #22	Pin contact #22		93
00171410050	EN3155-008M2222		Contact mâle #22	Pin contact #22		93
00171416302			Contact CI mâle droit de rechange #22	Pin spare contact #22		94
00171420102		M39029/64-369	Contact mâle #20	Pin contact #20		93
00171420150	EN3155-014M2020		Contact mâle #20	Pin contact #20		93
00171420202			Contact mâle #20	Pin contact #20		93
00171420302		M39029/58-363	Contact mâle #20	Pin contact #20		93
00171420350	EN3155-008M2020		Contact mâle #20	Pin contact #20		93
00171426302			Contact CI mâle droit de rechange #20	Pin spare contact #20		94

Réf Air LB Air LB P/N	Réf. ENxxxx ENxxxx P/N	Réf. autres normes Other standards P/N	Description		Masse Weight	Page
00171430102		M39029/58-364	Contact mâle #16	Pin contact #16		93
00171430150	EN3155-008M1616		Contact mâle #16	Pin contact #16		93
00171436302			Contact CI mâle droit de rechange #16	Pin spare contact #16		94
00171440002		M39029/58-365	Contact mâle #12	Pin contact #12		93
00171440050	EN3155-008M1212		Contact mâle #12	Pin contact #12		93
00171446302			Contact CI mâle droit de rechange #12	Pin spare contact #12		94
00171450002		M39029/76-424	Contact mâle micro coax #16	Pin contact micro coax #16		93
00171470002			Contact mâle #8	Pin contact #8		93
00171470102		M39029/90-529	Contact mâle #8 twinax concentrique	Pin contact #8 concentric twinax		93
00171470502	EN3155-074M08A		Contact mâle #8 quadrax	Pin contact #8 quadrax		93
00171470902			Contact mâle #8 twinax différentiel	Pin contact #8 differential twinax		93
00171478003		E0824KV0800	Contact mâle #8 80A	Pin contact #8 80A		93
00190100100			Clé de serrage de l'écrou fendu mâle 1900SIM	Key for mating pin split nut 1900SIM		160
00190100300			Outil extraction détrompeurs 1900SIM	Tool for 1900SIM polarizers extraction		160
00190105000			Serre-câble droit standard	Standard straight cable-clamp		53
00190105100			Serre-câble coudé 90° standard	Standard angled 90° cable-clamp		53
00190116000			Détrompeur standard à vis mâle Cadmium	Male standard polarizer by screw Cadmium		57
00190117000			Détrompeur standard à vis femelle Cadmium	Female standard polarizer by screw Cadmium		57
00190126000			Détrompeur 1/4 de tour mâle Inox	Male 1/4 turn polarizer Inox		57
00190127000			Détrompeur 1/4 de tour femelle Inox	Female 1/4 turn polarizer Inox		57
00201300061			Clé de serrage du connecteur 1900SIM à l'accouplement	Key for mating of 1900SIM connector		160
00610100000	EN4165TN		Outil extraction des modules	Extraction tool for modules		159
00610100100			Clé hexagonale 3 mm pour verrouillage des connecteurs	Hexagonal key .118 inch for locking of connectors		159
00610100200			Clé hexagonale 2 mm pour fixation des accessoires	Hexagonal key .078 inch for locking of accessories		159
00610100300			Outil pour réindéxation des noix de détrompage par l'avant	Tool for angular modification of polarizing nuts by the front		159
00610100400			Outil pour extraction des clés de détrompage et contacts à picots démontables	Tool for extraction of polarizing keys and removable PCB contacts		159
00610100500	EN4165TC		Outil pour montage des noix de détrompage par l'avant	Tool for assembly of polarizing nuts by the front		159
00610100600	EN4165TS		Outil insertion des modules	Insertion tool for modules		159
00610100800	EN4830T		Outil extraction des modules RJ45 et Luxcis®	Extraction tool for RJ45 and Luxcis® modules		159
00610100900			Outil insertion / extraction des contacts optiques Elio®	Insertion / extraction tool for Elio® contacts		158
006112050**	EN4165*14P2	MBBN3330*805214	Capot de fiche métallique durci - 2 modules	Shielded metallic plug cover - 2 modules		35,135
006112060**	EN4165*14R2		Capot d'embase métallique durci - 2 modules	Shielded metallic receptacle cover - 2 modules		35,135
006112070**			Capot de fiche de rack métallique durci - 2 modules	Shielded metallic rack plug cover - 2 modules		35
006114050**	EN4165*14P4	MBBN3330*805210	Capot de fiche métallique durci - 4 modules	Shielded metallic plug cover - 4 modules		35,135
006114051**	EN4165*15	MBBN3330*805211	Cheminée cylindrique simple métallique durcie	Shielded metallic basic cylindrical chimney		37,56, 137
006114052**		MBBN3330*805212	Cheminée ovale métallique durcie - 4 modules	Shielded metallic oval chimney - 4 modules		37,137
006114053**	EN4165*17	MBBN3330*805213	Obturbateur métallique durci	Shielded metallic sealing plug		37,137
006114055**	EN4165*16	MBBN3330*809012	Cheminée ovale métallique durcie avec fenêtre	Shielded metallic oval chimney with lateral hole		37,137
006114060**	EN4165*14R4		Capot d'embase métallique durci - 4 modules	Shielded metallic receptacle cover - 4 modules		35,135
006114070**			Capot de fiche de rack métallique durci - 4 modules	Shielded metallic rack plug cover - 4 modules		35
00611420001	EN4165P01	MBBN3330-20-01	Clé de détrompage A (violet)	A polarizing key (purple)		41,139
00611420002	EN4165P02	MBBN3330-20-02	Clé de détrompage B (jaune)	B polarizing key (yellow)		41,139
00611420003	EN4165P03	MBBN3330-20-03	Clé de détrompage C (vert)	C polarizing key (green)		41,139
00611420004	EN4165P04	MBBN3330-20-04	Clé de détrompage D (bleu)	D polarizing key (blue)		41,139
00611420005	EN4165P05	MBBN3330-20-05	Clé de détrompage E (orange)	E polarizing key (orange)		41,139
00611420006	EN4165P06	MBBN3330-20-06	Clé de détrompage F (blanc)	F polarizing key (white)		41,139
00611420007	EN4165P10	MBBN3330-20-07	Clé de détrompage G (universelle)	G polarizing key (standard)		41,139
00611421001	EN4165R01	MBBN3330-22-01	Noix de détrompage A (violet)	A polarizing key (purple)		41,138
00611421002	EN4165R02	MBBN3330-22-02	Noix de détrompage B (jaune)	B polarizing key (yellow)		41,138
00611421003	EN4165R03	MBBN3330-22-03	Noix de détrompage C (vert)	C polarizing key (green)		41,138
00611421004	EN4165R04	MBBN3330-22-04	Noix de détrompage D (bleu)	D polarizing key (blue)		41,138
00611421005	EN4165R05	MBBN3330-22-05	Noix de détrompage E (orange)	E polarizing key (orange)		41,138
00611421006	EN4165R06	MBBN3330-22-06	Noix de détrompage F (blanc)	F polarizing key (white)		41,138
00611421007	EN4165R10	MBBN3330-22-07	Noix de détrompage G (universelle)	G polarizing key (standard)		41,138

* à compléter avec normes et documentation.

* to be completed with standards and documentation.

Réf Air LB Air LB P/N	Réf. ENxxxx ENxxxx P/N	Réf. autres normes Other standards P/N	Description		Masse Weight	Page
00611422001			Noix de détrompage optique A (violet)	A optical polarizing key (purple)		138
00611422002			Noix de détrompage optique B (jaune)	B optical polarizing key (yellow)		138
00611422003			Noix de détrompage optique C (vert)	C optical polarizing key (green)		138
00611422004			Noix de détrompage optique D (bleu)	D optical polarizing key (blue)		138
00611422005			Noix de détrompage optique E (orange)	E optical polarizing key (orange)		138
00611422006			Noix de détrompage optique F (blanc)	F optical polarizing key (white)		138
00611422007			Noix de détrompage optique G (universelle)	G optical polarizing key (standard)		138
1900SIM2*30****			Fiche	Plug		51
1900SIM2*32****			Embase standard	Standard receptacle		51
1900SIM2*34****			Embase à collerette	Flanged receptacle		52
1900SIM2*310*			Capot arrière avec cheminée unique	Backshell with single chimney		54
1900SIM2*311*			Capot arrière pour cheminées rapportées	Backshell for removable chimneys		54
1900SIM2*312*			Capot arrière avec cheminées intégrées	Backshell with integrated chimneys		55
1900SIM2*313*			Capot arrière court pour cheminées rapportées	Short backshell for removable chimneys		55
1900SIM2*314*			Capot arrière court avec cheminées intégrées	Short backshell with integrated chimneys		56
30202010053CTM			Contact mâle #26	Pin contact #26		93
30202067000CTM			Contact mâle #8	Pin contact #8		93
30202068000CTM			Contact mâle #8	Pin contact #8		93
30202150021			Contact mâle droit de rechange #23	Pin spare contacts #23		96
30202151021			Contact mâle droit de rechange #22	Pin spare contacts #22		96
30202152021			Contact mâle droit de rechange #20	Pin spare contacts #20		96
30202153021			Contact mâle droit de rechange #16	Pin spare contacts #16		96
30202154021			Contact mâle droit de rechange #12	Pin spare contacts #12		96
30212010046CTF			Contact femelle #26	Socket contact #26		93
30212067000CTF			Contact femelle #8	Socket contact #8		93
30212068000CTF			Contact femelle #8	Socket contact #8		93
33500202302			Joint de panneau conducteur - 2 modules	Conductive panel sealing - 2 modules		25,27, 128,130
33500202501			Joint de panneau non conducteur - 2 modules	Non conductive panel sealing - 2 modules		25,27, 128,130
33500204302			Joint de panneau conducteur - 4 modules	Conductive panel sealing - 4 modules		25,27, 128,130
33500204501			Joint de panneau non conducteur - 4 modules	Non conductive panel sealing - 4 modules		25,27, 128,130
33500890345SIM			Cape de protection ESD pour fiche 2 modules (côté interface)	ESD protection cap for 2 modules plug (interface side)		40
33500890504SIM			Cape de protection pour fiche 2 modules (côté interface)	Protection cap for 2 modules plug (interface side)		40
33500892345			Cape de protection ESD pour fiche ou embase 2 modules (face arrière)	ESD protection cap for 2 modules plug or receptacle (rear side)		40
33500892504			Cape de protection pour fiche ou embase 2 modules (face arrière)	Protection cap for 2 modules plug or receptacle (rear side)		40
33500893345SIM			Cape de protection ESD pour fiche 4 modules (côté interface)	ESD protection cap for 4 modules plug (interface side)		40
33500893504SIM			Cape de protection pour fiche 4 modules (côté interface)	Protection cap for 4 modules plug (interface side)		40
33500894345			Cape de protection ESD pour fiche ou embase 4 modules (face arrière)	ESD protection cap for 4 modules plug or receptacle (rear side)		40
33500894504			Cape de protection pour fiche ou embase 4 modules (face arrière)	Protection cap for 4 modules plug or receptacle (rear side)		40
33500896345			Cape de protection ESD pour embase 4 modules (côté interface)	ESD protection cap for 4 modules receptacle (interface side)		40
33500896504			Cape de protection pour embase 4 modules (côté interface)	Protection cap for 4 modules receptacle (interface side)		40
33500899345			Cape de protection ESD pour embase 2 modules (côté interface)	ESD protection cap for 2 modules receptacle (interface side)		40
33500899504			Cape de protection pour embase 2 modules (côté interface)	Protection cap for 2 modules receptacle (interface side)		40
33505009011	EN4165*15A		Cheminée cylindrique avec support tie-rap	Cylindrical chimney with tie-rap support		37,137
33505009012	EN4165*15A		Cheminée cylindrique avec support tie-rap	Cylindrical chimney with tie-rap support		37,56,137
33505009018SIM	EN4165*15A		Cheminée cylindrique avec support tie-rap	Cylindrical chimney with tie-rap support		37,56,137
33505222***			Prise de test métallique - 2 modules	Metallic test shell - 2 modules		38
33505224***			Prise de test métallique - 4 modules	Metallic test shell - 4 modules		38
33510042303SIM			Cheminée cylindrique composite avec tie-rap	Composite cylindrical chimney with tie-rap		37,56,137
33510044303SIM			Obtrateur composite	Composite sealing plug		37,137
33515524020SIM			Fiche haute résistance composite nickel brillant - 4 modules	Bright nickel composite rugged plug - 4 modules		18

* à compléter avec normes et documentation.

* to be completed with standards and documentation.

Réf Air LB Air LB P/N	Réf. ENxxxx ENxxxx P/N	Réf. autres normes Other standards P/N	Description		Masse Weight	Page
33515524028SIM			Fiche haute résistance composite cadmié vert olive - 4 modules	Olive drab cadmium composite rugged plug - 4 modules		18
33515524303SIM			Fiche haute résistance composite standard - 4 modules	Standard composite rugged plug - 4 modules		18
33516012***			Capot de protection composants composite - 2 modules	Standard composite component protection cover - 2 modules		30
33516014***			Capot de protection composants composite - 4 modules	Standard composite component protection cover - 4 modules		30
33516022***			Serre câble à sorties orientables composite - 2 modules	Standard composite adjustable cable clamp - 2 modules		31
33516024***			Serre câble à sorties orientables composite - 4 modules	Standard composite adjustable cable clamp - 4 modules		31
33516047303			Mâchoire pour bus mâle - 4 modules	Clamp for pin bus - 4 modules		32
33516057303			Mâchoire pour bus femelle - 4 modules	Clamp for socket bus - 4 modules		32
33516062***	EN4165*14P2	MBBN3330*805224	Capot de fiche composite durci - 2 modules	Shielded composite plug cover - 2 modules		33
33516064***	EN4165*14P4	MBBN3330*805220	Capot de fiche composite durci - 4 modules	Shielded composite plug cover - 4 modules		33
33516072***	EN4165*14R2		Capot d'embase composite durci - 2 modules	Shielded composite receptacle cover - 2 modules		33
33516074***	EN4165*14R4	MBBN3330*805222	Capot d'embase composite durci - 4 modules	Shielded composite receptacle cover - 4 modules		33
33516082303	EN4165C13A2		Serre câble monobloc composite standard - 2 modules	Standard composite monoblock cable clamp - 2 modules		31
33516084303	EN4165C13A4		Serre câble monobloc composite standard - 4 modules	Standard composite monoblock cable clamp - 4 modules		32
33516092***			Capot de fiche de rack composite durci - 2 modules	Shielded composite rack plug cover - 2 modules		33
33516094***			Capot de fiche de rack composite durci - 4 modules	Shielded composite rack plug cover - 4 modules		33
33516104303			Capot pour réalignement des contacts sans mâchoire composite standard - 4 modules	Standard composite contacts alignment cover without clamps - 4 modules		32
33518376020SIM			Capot avec ségrégation pour boîtier 4 modules	Cover with segregation for 4 modules shell		34
33518376028SIM			Capot avec ségrégation pour boîtier 4 modules	Cover with segregation for 4 modules shell		34
33540020721OUT			Embout pour clé dynamométrique	End for dynamometer key		160
33545160086CRE			Détrompeur standard à vis mâle Zn/Ni	Male standard polarizer by screw Zn/Ni		57
33545170086CRE			Détrompeur standard à vis femelle Zn/Ni	Female standard polarizer by screw Zn/Ni		57
33556035***SIM			Capot de fiche métallique - 4 modules	Metallic plug cover - 4 modules		134
33556045***SIM			Capot de fiche métallique - 2 modules	Metallic plug cover - 2 modules		134
33556078***SIM			Capot d'embase métallique - 2 modules	Metallic receptacle cover - 2 modules		134
33556083***SIM			Capot d'embase métallique - 4 modules	Metallic receptacle cover - 4 modules		134
33656010502SIM			Joint non conducteur	Non conductive seal		57
35550011320			Canne de protection thermoplastique	Thermoplastic cable protective device		38
35650025000SIM			Goupille de guidage (module mâle exclusive-ment)	Guiding pin (male module only)		151
35650029354SIM			Boot silicone Ø 3mm	Silicone boot Ø 3mm		151
35650030000SIM			Manchon de sertissage Ø 3mm	Crimp ring Ø 3mm		151
35650070000SIM			Entretoise (module femelle exclusivement)	Spacer (female module only)		151
35650073000SIM			Ressort de compression 10N (≤ 12 voies)	Compression spring 10N (≤ 12 ways)		151
35650074000SIM			Ressort de compression 20N (> 12 voies)	Compression spring 20N (> 12 ways)		151
35650075000SIM			Manchon de sertissage Ø 5mm	Crimp ring Ø 5mm		151
35650075000SIM			Boot silicone Ø 5mm	Silicone boot Ø 5mm		151
35655002000SIM			Corps de contact mâle P2 (jaune) + Système de verrouillage	Male contact P2 body (yellow) + Locking device		151
35655003000SIM			Corps de contact mâle P1 (bleu) + Système de verrouillage	Male contact P1 body (blue) + Locking device		151
35655004000SIM			Corps de contact femelle S2 (jaune) + Système de verrouillage	Female contact S2 body (yellow) + Locking device		151
35655005000SIM			Corps de contact femelle S1 (bleu) + Système de verrouillage	Female contact S1 body (blue) + Locking device		151
35655009000SIM			Push spring pour câble rond	Push spring for round cable		151
35655010000SIM			Push spring pour câble plat	Push spring for flat cable		151
35655011000SIM			Kit Ferrule MT (Ferrule MT + Boot) 12 voies - P A	MT ferrule (MT ferrule + Boot) 12 ways - P A		151
35655012000SIM			Kit Ferrule MT (Ferrule MT + Boot) 24 voies - P A	MT ferrule (MT ferrule + Boot) 24 ways - P A		151
35658132***SIM			Capot optique composite - 2 modules	Optical composite cover - 2 modules		133
35658134***SIM			Capot optique composite - 4 modules	Optical composite cover - 4 modules		133
35658134028SIM			Capot optique composite Cadmié vert olive - 4 modules	Optical composite Olive drab Cadmium cover - 4 modules		133
35658134301SIM			Capot optique composite Sans traitement - 4 modules	Optical composite Without plating cover - 4 modules		133

* à compléter avec normes et documentation.

* to be completed with standards and documentation.

Réf Air LB Air LB P/N	Réf. ENxxxx ENxxxx P/N	Réf. autres normes Other standards P/N	Description		Masse Weight	Page
SIM*0108PN*BR			Module équipé de contacts mâles à picots cou- dés #8 (SIM Monomodule)	Module equipped with angled tin-plated pin contacts #8 (Monomodule SIM)		95
SIM*0108PN*BS			Module équipé de contacts mâles à picots cou- dés #8 (SIM série II)	Module equipped with angled tin-plated pin contacts #8 (SIM II series)		95
SIM*0108SN*BR			Module équipé de contacts femelles à picots coudés #8 (SIM Monomodule)	Module equipped with angled tin-plated socket contacts #8 (Monomodule SIM)		95
SIM*0108SN*BS			Module équipé de contacts femelles à picots coudés #8 (SIM série II)	Module equipped with angled tin-plated socket contacts #8 (SIM II series)		95
SIM*0412PN*BR			Module équipé de contacts mâles à picots coudés #12 (SIM Monomodule)	Module equipped with angled tin-plated pin contacts #12 (Monomodule SIM)		95
SIM*0412PN*BS			Module équipé de contacts mâles à picots coudés #12 (SIM série II)	Module equipped with angled tin-plated pin contacts #12 (SIM II series)		95
SIM*0412SN*BR			Module équipé de contacts femelles à picots coudés #12 (SIM Monomodule)	Module equipped with angled tin-plated socket contacts #12 (Monomodule SIM)		95
SIM*0412SN*BS			Module équipé de contacts femelles à picots coudés #12 (SIM série II)	Module equipped with angled tin-plated socket contacts #12 (SIM II series)		95
SIM*0816PN*BR			Module équipé de contacts mâles à picots coudés #16 (SIM Monomodule)	Module equipped with angled tin-plated pin contacts #16 (Monomodule SIM)		95
SIM*0816PN*BS			Module équipé de contacts mâles à picots coudés #16 (SIM série II)	Module equipped with angled tin-plated pin contacts #16 (SIM II series)		95
SIM*0816SN*BR			Module équipé de contacts femelles à picots coudés #16 (SIM Monomodule)	Module equipped with angled tin-plated socket contacts #16 (Monomodule SIM)		95
SIM*0816SN*BS			Module équipé de contacts femelles à picots coudés #16 (SIM série II)	Module equipped with angled tin-plated socket contacts #16 (SIM II series)		95
SIM*1220PN*BR			Module équipé de contacts mâles à picots coudés #20 (SIM Monomodule)	Module equipped with angled tin-plated pin contacts #20 (Monomodule SIM)		95
SIM*1220PN*BS			Module équipé de contacts mâles à picots coudés #20 (SIM série II)	Module equipped with angled tin-plated pin contacts #20 (SIM II series)		95
SIM*1220SN*BR			Module équipé de contacts femelles à picots coudés #20 (SIM Monomodule)	Module equipped with angled tin-plated socket contacts #20 (Monomodule SIM)		95
SIM*1220SN*BS			Module équipé de contacts femelles à picots coudés #20 (SIM série II)	Module equipped with angled tin-plated socket contacts #20 (SIM II series)		95
SIM*2022PN*BR			Module équipé de contacts mâles à picots coudés #22 (SIM Monomodule)	Module equipped with angled tin-plated pin contacts #22 (Monomodule SIM)		95
SIM*2022PN*BS			Module équipé de contacts mâles à picots coudés #22 (SIM série II)	Module equipped with angled tin-plated pin contacts #22 (SIM II series)		95
SIM*2022SN*BR			Module équipé de contacts femelles à picots coudés #22 (SIM Monomodule)	Module equipped with angled tin-plated socket contacts #22 (Monomodule SIM)		95
SIM*2022SN*BS			Module équipé de contacts femelles à picots coudés #22 (SIM série II)	Module equipped with angled tin-plated socket contacts #22 (SIM II series)		95
SIM*3023PN*BR			Module équipé de contacts mâles à picots coudés #23 (SIM Monomodule)	Module equipped with angled tin-plated pin contacts #23 (Monomodule SIM)		95
SIM*3023PN*BS			Module équipé de contacts mâles à picots coudés #23 (SIM série II)	Module equipped with angled tin-plated pin contacts #23 (SIM II series)		95
SIM*3023SN*BR			Module équipé de contacts femelles à picots coudés #23 (SIM Monomodule)	Module equipped with angled tin-plated socket contacts #23 (Monomodule SIM)		95
SIM*3023SN*BS			Module équipé de contacts femelles à picots coudés #23 (SIM série II)	Module equipped with angled tin-plated socket contacts #23 (SIM II series)		95
SIM*9901PN*BS			Module équipé de contacts mâles à picots coudés 5cts # 22 + 6cts #16 (SIM série II)	Module equipped with angled tin-plated pin contacts 5cts # 22 + 6cts #16 (SIM II series)		95
SIM*9901SN*BS			Module équipé de contacts femelles à picots coudés 5cts # 22 + 6cts #16 (SIM série II)	Module equipped with angled tin-plated socket contacts 5cts # 22 + 6cts #16 (SIM II series)		95
SIM*9901PN*BR			Module équipé de contacts mâles à picots cou- dés 5cts # 22 + 6cts #16 (SIM Monomodule)	Module equipped with angled tin-plated pin contacts 5cts # 22 + 6cts #16 (Monomodule SIM)		95
SIM*9901SN*BR			Module équipé de contacts femelles à picots coudés 5cts # 22 + 6cts #16 (SIM Monomodule)	Module equipped with angled tin-plated socket contacts 5cts # 22 + 6cts #16 (Monomodule SIM)		95
SIM2*32****	EN4165*3A****		Bouchon de vol pour embase métallique - 2 modules	Metallic flight cap for receptacle - 2 modules		39
SIM2*34****	EN4165*3B****		Bouchon de vol pour embase métallique - 4 modules	Metallic flight cap for receptacle - 4 modules		39
SIM2*20*000*	EN4165M61A*		Fiche standard avec détrompage	Standard plug with polarizing	10,6 g	65
SIM2*24*****	EN4165M71A*****		Embase longue à collerette avec détrompage	Long flanged receptacle with polarizing	6,7 g	65
SIM2*25*****	EN4165M01A*****		Embase courte à collerette avec détrompage	Short flanged receptacle with polarizing	5,4 g	65
SIM2*28*000*			Embase longue à fixation 3 points avec détrom- page	3 pins clip on long receptacle avec détrompage	12 g	66
SIM2*2A14A	EN4165-026M10A		Capot droit avec serre-câbles (clips standards)	Straight backshell with cable tie (standard fixing clips)	6,2 g	67
SIM2*2A15A	EN4165-026M20A		Capot 45° avec serre-câbles (clips standards)	45° backshell with cable tie (standard fixing clips)	7,25 g	67
SIM2*2A16A	EN4165-026M30A		Capot 90° avec serre-câbles (clips standards)	90° backshell with cable tie (standard fixing clips)	9,07 g	67

* à compléter avec normes et documentation.

* to be completed with standards and documentation.

Réf Air LB Air LB P/N	Réf. ENxxxx ENxxxx P/N	Réf. autres normes Other standards P/N	Description		Masse Weight	Page
SIM2*2A22			Capot droit avec serre-câbles (clips à visser)	Straight backshell with cable tie (screw fixing clips)	9,00 g	67
SIM2*2A23			Capot 45° avec serre-câbles (clips à visser)	45° backshell with cable tie (screw fixing clips)	10,00 g	67
SIM2*2A24			Capot 90° avec serre-câbles (clips à visser)	90° backshell with cable tie (screw fixing clips)	11,90 g	67
SIM2*2A28			Capot droit avec serre-câbles intégrés (clips à visser)	Straight backshell with integrated cable tie (screw fixing clips)	10,00 g	68
SIM2*2A79			Capot droit avec serre-câbles intégrés pour fibre optique (clips à visser)	Straight backshell with integrated cable tie for optical fiber (screw fixing clips)		68
SIM201			Bouchon rigide de protection des modules cablés	Rigid protective cap	1,30 g	85
SIM2B2A61	EN4165M3C		Bouchon de vol pour embase	Flight cap for receptacle	9,35 g	70
SIM2B40*	EN4165*6A200	MBBN3330*D40S00	Fiche clicker nut composite durci - 2 modules	Shielded composite clicker nut plug - 2 modules		18
SIM2B41*	EN4165*0A2		Embase standard composite durci - 2 modules	Shielded composite standard receptacle - 2 modules		26
SIM2B42*		MBBN3330*D42S00	Embase standard composite durci - 2 modules	Shielded composite standard receptacle - 2 modules		26
SIM2B43*			Embase courte composite durci - 2 modules	Shielded composite short receptacle - 2 modules		26
SIM2B44*	EN4165*7A200	MBBN3330*D44S00	Embase à collerette composite durci - 2 modules	Shielded composite flanged receptacle - 2 modules		27
SIM2B45*			Embase courte à collerette composite durci - 2 modules	Shielded composite short flanged receptacle - 2 modules		27
SIM2B47*			Embase courte composite durci - 2 modules	Shielded composite short receptacle - 2 modules		26
SIM2B80*	EN4165*6A400	MBBN3330*D80S00	Fiche clicker nut composite durci - 4 modules	Shielded composite clicker nut plug - 4 modules		18
SIM2B81*	EN4165*0A4		Embase standard composite durci - 4 modules	Shielded composite standard receptacle - 4 modules		26
SIM2B82*		MBBN3330*D82S00	Embase standard composite durci - 4 modules	Shielded composite standard receptacle - 4 modules		26
SIM2B83*			Embase courte composite durci - 4 modules	Shielded composite short receptacle - 4 modules		26
SIM2B84*	EN4165*7A400	MBBN3330*D84S00	Embase à collerette composite durci - 4 modules	Shielded composite flanged receptacle - 4 modules		27
SIM2B85*			Embase courte à collerette composite durci - 4 modules	Shielded composite short flanged receptacle - 4 modules		27
SIM2B87*			Embase courte composite durci - 4 modules	Shielded composite short receptacle - 4 modules		26
SIM2D**4*SL			Platine standard métallique 4 modules	Metallic standard plate 4 modules		106
SIM2D**4*SC			Platine courte métallique 4 modules	Metallic short plate 4 modules		106
SIM2D**2*SL			Platine standard métallique 2 modules	Metallic standard plate 2 modules		106
SIM2D**2*SC			Platine courte métallique 2 modules	Metallic short plate 2 modules		106
SIM2D40*	EN4165*6A200	MBBN3330*D40S00	Fiche clicker nut métallique durci - 2 modules	Shielded metallic clicker nut plug - 2 modules		17
SIM2D42*	EN4165*0A2	MBBN3330*D42S00	Embase standard métallique durci - 2 modules	Shielded metallic standard receptacle - 2 modules		24
SIM2D44*	EN4165*7A200	MBBN3330*D44S00	Embase courte métallique durci - 2 modules	Shielded metallic short receptacle - 2 modules		25
SIM2D45*			Embase à collerette métallique durci - 2 modules	Shielded metallic flanged receptacle - 2 modules		25
SIM2D48*	EN4165*9A200	MBBN3330*D48S00	Fiche de rack métallique durci - 2 modules	Shielded metallic rack plug - 2 modules		20
SIM2D49*	EN4165*9A2R00		Fiche de rack inversée métallique durci - 2 modules	Shielded metallic reversed rack plug - 2 modules		21
SIM2D80*	EN4165*6A400	MBBN3330*D80S00	Fiche clicker nut métallique durci - 4 modules	Shielded metallic clicker nut plug - 4 modules		17
SIM2D82*	EN4165*0A4	MBBN3330*D82S00	Embase standard métallique durci - 4 modules	Shielded metallic standard receptacle - 4 modules		24
SIM2D84*	EN4165*7A400	MBBN3330*D84S00	Embase courte métallique durci - 4 modules	Shielded metallic short receptacle - 4 modules		25
SIM2D85*			Embase à collerette métallique durci - 4 modules	Shielded metallic flanged receptacle - 4 modules		25
SIM2D88*	EN4165*9A400	MBBN3330*D88S00	Fiche de rack métallique durci - 4 modules	Shielded metallic rack plug - 4 modules		20
SIM2D89*	EN4165*9A4R00		Fiche de rack inversée métallique durci - 4 modules	Shielded metallic reversed rack plug - 4 modules		21
SIM2N40*		MBBN3330*M40S00	Fiche clicker nut métallique standard - 2 modules	Standard metallic clicker nut plug - 2 modules		17
SIM2N42*		MBBN3330*M42S00	Embase standard métallique standard - 2 modules	Standard metallic standard receptacle - 2 modules		24
SIM2N43*			Embase courte métallique standard - 2 modules	Standard metallic short receptacle - 2 modules		24
SIM2N44*		MBBN3330*M44S00	Embase à collerette métallique standard - 2 modules	Standard metallic flanged receptacle - 2 modules		25
SIM2N45*			Embase courte à collerette métallique standard - 2 modules	Standard metallic short flanged receptacle - 2 modules		25
SIM2N48*		MBBN3330*M48S00	Fiche de rack métallique standard - 2 modules	Standard metallic rack plug - 2 modules		20

* à compléter avec normes et documentation.

* to be completed with standards and documentation.

Réf Air LB Air LB P/N	Réf. ENxxxx ENxxxx P/N	Réf. autres normes Other standards P/N	Description		Masse Weight	Page
SIM2N49*			Fiche de rack inversée métallique standard - 2 modules	Standard metallic reversed rack plug - 2 modules		21
SIM2N80*		MBBN3330*M80S00	Fiche clicker nut métallique standard - 4 modules	Standard metallic clicker nut plug - 4 modules		17
SIM2N82*		MBBN3330*M82S00	Embase standard métallique standard - 4 modules	Standard metallic standard receptacle - 4 modules		24
SIM2N83*			Embase courte métallique standard - 4 modules	Standard metallic short receptacle - 4 modules		24
SIM2N84*		MBBN3330*M84S00	Embase à collerette métallique standard - 4 modules	Standard metallic flanged receptacle - 4 modules		25
SIM2N85*			Embase courte à collerette métallique standard - 4 modules	Standard metallic short flanged receptacle - 4 modules		25
SIM2N88*		MBBN3330*M88S00	Fiche de rack métallique standard - 4 modules	Standard metallic rack plug - 4 modules		20
SIM2N89*			Fiche de rack inversée métallique standard - 4 modules	Standard metallic reversed rack plug - 4 modules		21
SIM2S100*			SIM splice standard	Standard SIM splice	3,85 g	78
SIM2S102*			SIM splice avec collerette	SIM splice with flange	5,47 g	79
SIM2S110*			SIM splice avec serre-câbles	SIM splice with cables clamp	6,47 g	79
SIM2S112*			SIM splice avec collerette et serre-câbles	SIM splice with flange and cables clamp		80
SIM2S2A10			Paire de clips de fixation standards	Couple of standard fixing clips	2,73 g	66
SIM2S2A18	EN4165-026C00C		Serre-câbles orientable 90 à 360° (clips stan- dards)	Swivelling cable tie 90 to 360° (standard fixing clips)	4,37 g	67
SIM2S2A20	EN4165-026C00D		Serre-câbles orientable 45 à 315° (clips stan- dards)	Swivelling cable tie 45 to 315° (standard fixing clips)	4,37 g	68
SIM2S2A21			Paire de clips de fixation à visser	Couple of screw fixing clips	6,40 g	66
SIM2S2A26			Serre-câbles orientable 90 à 360° (clips à visser)	Swivelling cable tie 90 to 360° (screw fixing clips)	7,20 g	67
SIM2S2A27			Serre-câbles orientable 45 à 315° (clips à visser)	Swivelling cable tie 45 to 315° (screw fixing clips)	7,20 g	68
SIM2S2A29			Cheminée étanche pour connecteur monomo- dule	Sealed chimney for monomodule connector		69
SIM2S2A32			Support de fixation sur rail	Fixing bracket for rail mounting	7,9 g	69
SIM2S2A41	EN4165-25CN		Plaque de couleur noir (détrompage N)	Black color coding plate (N polarization)	1,14 g	70
SIM2S2A42	EN4165-25CA		Plaque de couleur rouge (détrompage A)	Red color coding plate (A polarization)	1,14 g	70
SIM2S2A43	EN4165-25CB		Plaque de couleur bleu (détrompage B)	Blue color coding plate (B polarization)	1,14 g	70
SIM2S2A44	EN4165-25CC		Plaque de couleur vert (détrompage C)	Green color coding plate (C polarization)	1,14 g	70
SIM2S2A45	EN4165-25CD		Plaque de couleur jaune (détrompage D)	Yellow color coding plate (D polarization)	1,14 g	70
SIM2S2A46	EN4165-25CE		Plaque de couleur rose (détrompage E)	Pink color coding plate (E polarization)	1,14 g	70
SIM2S2A47	EN4165-25CF		Plaque de couleur vert clair (détrompage F)	Light green color coding plate (F polarization)	1,14 g	70
SIM2S2A48	EN4165-25CG		Plaque de couleur gris (détrompage G)	Grey color coding plate (G polarization)	1,14 g	70
SIM2S2A71			Joint de panneau conducteur	Conductive panel sealing	0,31 g	70
SIM2S2A72	EN416525E		Joint de panneau non conducteur	No conductive panel sealing	0,31 g	70
SIM2S2A73	EN416525D		Contre plaque de fixation	Nut plate	0,85 g	70
SIM2S2A74			Cape de protection de fiche	Protection cap for plug	0,53 g	71
SIM2S2A75			Cape de protection d'embase	Protection cap for receptacle	0,57 g	71
SIM2S2A76			Cape de protection de fiche ESD	ESD protection cap for plug	0,53 g	71
SIM2S2A77			Cape de protection d'embase ESD	ESD protection cap for receptacle	0,57 g	71
SIM2S40	EN4165C6A200		Fiche clicker nut composite standard - 2 modules	Standard composite clicker nut plug - 2 modules		18
SIM2S41	EN4165C0A2		Embase standard composite standard - 2 modules	Standard composite standard receptacle - 2 modules		26
SIM2S42			Embase standard composite standard - 2 modules	Standard composite standard receptacle - 2 modules		26
SIM2S43			Embase courte composite standard - 2 modules	Standard composite short receptacle - 2 modules		26
SIM2S44	EN4165C7A200		Embase à collerette composite standard - 2 modules	Standard composite flanged receptacle - 2 modules		27
SIM2S45			Embase courte à collerette composite standard - 2 modules	Standard composite short flanged receptacle - 2 modules		27
SIM2S47			Embase courte composite standard - 2 modules	Standard composite short receptacle - 2 modules		26
SIM2S80	EN4165C6A400		Fiche clicker nut composite standard - 4 modules	Standard composite clicker nut plug - 4 modules		18
SIM2S81	EN4165C0A4		Embase standard composite standard - 4 modules	Standard composite standard receptacle - 4 modules		26
SIM2S82			Embase standard composite standard - 4 modules	Standard composite standard receptacle - 4 modules		26
SIM2S83			Embase courte composite standard - 4 modules	Standard composite short receptacle - 4 modules		26

* à compléter avec normes et documentation.

* to be completed with standards and documentation.

Réf Air LB Air LB P/N	Réf. ENxxxx ENxxxx P/N	Réf. autres normes Other standards P/N	Description		Masse Weight	Page
SIM2S84	EN4165C7A400		Embase à collerette composite standard - 4 modules	Standard composite flanged receptacle - 4 modules		27
SIM2S85			Embase courte à collerette composite standard - 4 modules	Standard composite short flanged receptacle - 4 modules		27
SIM2S87			Embase courte composite standard - 4 modules	Standard composite short receptacle - 4 modules		26
SIMAD34*			Capot de fiche métallique durci équipé de cheminées cylindriques - 2 modules	Shielded metallic plug cover equipped with cylindrical chimneys - 2 modules		36,136
SIMAD37*			Capot d'embase métallique durci équipé de cheminées cylindriques - 2 modules	Shielded metallic receptacle cover equipped with cylindrical chimneys - 2 modules		36,136
SIMAD38*			Capot de fiche de rack métallique durci équipé de cheminées cylindriques - 2 modules	Shielded metallic reversed plug cover equip- ped with cylindrical chimneys - 2 modules		36
SIMAD64*			Capot de fiche métallique durci équipé de cheminées cylindriques - 4 modules	Shielded metallic plug cover equipped with cylindrical chimneys - 4 modules		36,136
SIMAD67*			Capot d'embase métallique durci équipé de cheminées cylindriques - 4 modules	Shielded metallic receptacle cover equipped with cylindrical chimneys - 4 modules		36,136
SIMAD68*			Capot de fiche de rack métallique durci équipé de cheminées cylindriques - 4 modules	Shielded metallic reversed plug cover equip- ped with cylindrical chimneys - 4 modules		36
SIMAN30*	EN4165*13A2	MBBN3330*800200	Serre câbles métallique standard - 2 modules	Standard metallic cable clamps - 2 modules		29
SIMAN60*	EN4165*13A4		Serre câbles métallique standard - 4 modules	Standard metallic cable clamps - 4 modules		29
SIME0108P*	EN4165A01-082*A		Module mâle étanche en périphérie 1ct #8	Peripheral sealed pin module 1ct #8	2,50 g	85
SIME0108P**			Module étanche en périphérie, équipé de contacts mâles à picots droits #8	Peripheral sealed module, equipped with straight tin-plated pin contacts #8		94
SIME0108S*	EN4165A01-082*B		Module femelle étanche en périphérie 1ct #8	Peripheral sealed socket module 1ct #8	4,02 g	85
SIME0108S**			Module étanche en périphérie, équipé de contacts femelles à picots droits #8	Peripheral sealed module, equipped with straight tin-plated socket contacts #8		94
SIME0118P*	EN4165A01L182*A		Module mâle étanche en périphérie 1ct qua- drax anti rotation côté détrompeur	Peripheral sealed pin module 1 quadrax contact anti-rotate on polarizer side	2,27 g	85
SIME0118S*	EN4165A01L182*B		Module femelle étanche en périphérie 1ct quadrax anti rotation côté détrompeur	Peripheral sealed socket module 1 quadrax ct anti-rotate on polarizer side	3,94 g	85
SIME0128P*	EN4165A01L282*A		Module mâle étanche en périphérie 1ct qua- drax anti rotation côté opposé détrompeur	Sealed pin module 1 quadrax contact anti- rotate on polarizer opposite side	2,27 g	85
SIME0128S*	EN4165A01L282*B		Module femelle étanche en périphérie 1ct qua- drax anti rotation côté opposé détrompeur	Peripheral sealed socket module 1 quadrax contact anti-rotate on polarizer opposite side	3,94 g	85
SIME0412P*	EN4165A04-122*A		Module mâle étanche en périphérie 4cts #12	Peripheral sealed pin module 4cts #12	2,28 g	85
SIME0412P**			Module étanche en périphérie, équipé de contacts mâles à picots droits #12	Peripheral sealed module, equipped with straight tin-plated pin contacts #12	8,42 g	94
SIME0412P*R			Module étanche en périphérie, équipé de contacts mâles #12 démontables par l'avant	Peripheral sealed module, equipped with front removable straight pin contacts #12	7,63 g	96
SIME0412S*	EN4165A04-122*B		Module femelle étanche en périphérie 4cts #12	Peripheral sealed socket module 4cts #12	3,00 g	85
SIME0412S**			Module étanche en périphérie, équipé de contacts femelles à picots droits #12	Peripheral sealed module, equipped with straight tin-plated socket contacts #12		94
SIME0816P*	EN4165A08-162*A		Module mâle étanche en périphérie 8cts #16	Peripheral sealed pin module 8cts #16	2,25 g	85
SIME0816P**			Module étanche en périphérie, équipé de contacts mâles à picots droits #16	Peripheral sealed module, equipped with straight tin-plated pin contacts #16	7,37 g	94
SIME0816P*R			Module étanche en périphérie, équipé de contacts mâles #16 démontables par l'avant	Peripheral sealed module, equipped with front removable straight pin contacts #16	7,74 g	96
SIME0816S*	EN4165A08-162*B		Module femelle étanche en périphérie 8cts #16	Peripheral sealed socket module 8cts #16	2,92 g	85
SIME0816S**			Module étanche en périphérie, équipé de contacts femelles à picots droits #16	Peripheral sealed module, equipped with straight tin-plated socket contacts #16		94
SIME0910P*			Module mâle étanche en périphérie 8cts #20 + 2cts #16	Peripheral sealed pin module 8cts #20 + 2cts #16	2,50 g	85
SIME0910S*			Module femelle étanche en périphérie 8cts #20 + 2cts #16	Peripheral sealed socket module 8cts #20 + 2cts #16	3,45 g	85
SIME0912P*			Module mâle étanche en périphérie 12cts #20	Peripheral sealed pin module 12cts #20	2,70 g	85
SIME0912S*			Module femelle étanche en périphérie 12cts #20	Peripheral sealed socket module 12cts #20	3,60 g	85
SIME0936P*			Module mâle étanche en périphérie 6cts #22 + 3cts #20	Peripheral sealed pin module 6cts #22 + 3cts #20	3,15 g	85
SIME0936S*			Module femelle étanche en périphérie 6cts #22 + 3cts #20	Peripheral sealed socket module 6cts #22 + 3cts #20	4,20 g	85
SIME1220P*	EN4165A12-202*A		Module mâle étanche en périphérie 12cts #20	Peripheral sealed pin module 12cts #20	2,17 g	85
SIME1220P**			Module étanche en périphérie, équipé de contacts mâles à picots droits #20	Peripheral sealed module, equipped with straight tin-plated pin contacts #20	7,40 g	94
SIME1220P*R			Module étanche en périphérie, équipé de contacts mâles #20 démontables par l'avant	Peripheral sealed module, equipped with front removable straight pin contacts #20	7,85 g	96
SIME1220S*	EN4165A12-202*B		Module femelle étanche en périphérie 12cts #20	Peripheral sealed socket module 12cts #20	3,20 g	85
SIME1220S**			Module étanche en périphérie, équipé de contacts femelles à picots droits #20	Peripheral sealed module, equipped with straight tin-plated socket contacts #20		94
SIME1602P**			Module Gigabit à sertir mâle étanche en périphérie	Peripheral sealed pin Gigabit module for crimped contacts		90

* à compléter avec normes et documentation.

* to be completed with standards and documentation.

Réf Air LB Air LB P/N	Réf. ENxxxx ENxxxx P/N	Réf. autres normes Other standards P/N	Description		Masse Weight	Page
SIME1602P*F			Module Gigabit mâle étanche en périphérie pour contacts à picots droits (étamage sans plomb)	Peripheral sealed pin Gigabit module for straight PCB contacts (tin-plated without lead)		90
SIME1602P*G			Module Gigabit mâle étanche en périphérie pour contacts à picots droits (doré)	Peripheral sealed pin Gigabit module for straight PCB contacts (gold-plated)		90
SIME1602P*P			Module Gigabit mâle étanche en périphérie pour contacts à picots droits (étamage avec plomb)	Peripheral sealed pin Gigabit module for straight PCB contacts (tin-plated with lead)		90
SIME1602P**BR			Module Gigabit mâle étanche en périphérie pour contacts à picots coudés, orientation inversée	Peripheral sealed pin Gigabit module for angled PCB contacts, reversed orientation		90
SIME1602S**			Module Gigabit à sertir femelle étanche en périphérie	Peripheral sealed socket Gigabit module for crimped contacts		90
SIME1602S*F			Module Gigabit femelle étanche en périphérie pour contacts à picots droits (étamage sans plomb)	Peripheral sealed socket Gigabit module for straight PCB contacts (tin-plated without lead)		90
SIME1602S*G			Module Gigabit femelle étanche en périphérie pour contacts à picots droits (doré)	Peripheral sealed socket Gigabit module for straight PCB contacts (gold-plated)		90
SIME1602S*P			Module Gigabit femelle étanche en périphérie pour contacts à picots droits (étamage avec plomb)	Peripheral sealed socket Gigabit module for straight PCB contacts (tin-plated with lead)		90
SIME1602S**BR			Module Gigabit femelle étanche en périphérie pour contacts à picots coudés, orientation inversée	Peripheral sealed socket Gigabit module for angled PCB contacts, reversed orientation		90
SIME2022P*	EN4165A20-222*A		Module mâle étanche en périphérie 20 cts #22	Peripheral sealed pin module 20cts #22	2,35 g	85
SIME2022P*K			Module étanche en périphérie, équipé de contacts à wrapper 20cts #22	Peripheral sealed module, equipped with wire wrap contacts 20cts #22	2,55 g	97
SIME2022P**			Module étanche en périphérie, équipé de contacts mâles à picots droits #22	Peripheral sealed module, equipped with straight tin-plated pin contacts #22	6,55 g	94
SIME2022P*R			Module étanche en périphérie, équipé de contacts mâles #22 démontables par l'avant	Peripheral sealed module, equipped with front removable straight pin contacts #22	5,40 g	96
SIME2022S*	EN4165A20-222*B		Module femelle étanche en périphérie 20cts #22	Peripheral Sealed socket module 20cts #22	3,40 g	85
SIME2022S**			Module étanche en périphérie, équipé de contacts femelles à picots droits #22	Peripheral sealed module, equipped with straight tin-plated socket contacts #22		94
SIME20A22P*			Module mâle étanche en périphérie 20cts #22 (câble alu)	Peripheral Sealed pin module 20cts #22 (alu cable)		85
SIME20A22S*			Module femelle étanche en périphérie 20cts #22 (câble alu)	Peripheral Sealed socket module 20cts #22 (alu cable)		85
SIME3023P*			Module mâle étanche en périphérie 30cts #23	Peripheral sealed pin module 30cts #23	2,80 g	85
SIME3023P**			Module étanche en périphérie, équipé de contacts mâles à picots droits #23	Peripheral sealed module, equipped with straight tin-plated pin contacts #23		94
SIME3023P*R			Module étanche en périphérie, équipé de contacts mâles #23 démontables par l'avant	Peripheral sealed module, equipped with front removable straight pin contacts #23		96
SIME3023S*			Module femelle étanche en périphérie 30cts #23	Peripheral sealed socket module 30cts #23	3,60 g	85
SIME3023S**			Module étanche en périphérie, équipé de contacts femelles à picots droits #23	Peripheral sealed module, equipped with straight tin-plated socket contacts #23		94
SIME9901P*	EN4165A99-012*A		Module mâle étanche en périphérie 5cts #22 + 6cts #16	Peripheral sealed pin module 5cts #22 + 6cts #16		85
SIME9901P**			Module étanche en périphérie, équipé de contacts mâles à picots droits 5cts # 22 + 6cts #16	Peripheral sealed module, equipped with straight tin-plated pin contacts 5cts # 22 + 6cts #16		94
SIME9901P*R			Module étanche en périphérie, équipé de contacts mâles #12 démontables par l'avant	Peripheral sealed module, equipped with front removable straight pin contacts #12		96
SIME9901S*	EN4165A99-012*B		Module femelle étanche en périphérie 5cts #22 + 6cts #16	Peripheral sealed socket module 5cts #22 + 6cts #16		85
SIME9901S**			Module étanche en périphérie, équipé de contacts femelles à picots droits 5cts # 22 + 6cts #16	Peripheral sealed module, equipped with straight tin-plated socket contacts 5cts # 22 + 6cts #16		94
SIMEG0108P*			Module mâle à reprise de blindage, étanche en périphérie, 1ct #8 Quadrax anti-rotation côté détrompeur	Peripheral sealed grounding module 1ct #8 quadrax anti-rotate on polarizer side		91
SIMEG0118*S*	EN4165A01Q182*B		Module femelle à reprise de blindage, étanche en périphérie, 1ct #8 Quadrax anti-rotation côté détrompeur	Peripheral sealed socket grounding module 1ct #8 quadrax anti-rotate on polarizer side		91
SIMEG0118P*	EN4165A01Q182*A		Module mâle à reprise de blindage, étanche en périphérie, 1ct #8 Quadrax anti-rotation côté détrompeur	Peripheral sealed grounding module 1ct #8 quadrax anti-rotate on polarizer side	2,75 g	91
SIMEG0128*S*	EN4165A01Q282*B		Module femelle à reprise de blindage, étanche en périphérie, 1ct #8 Quadrax anti-rotation côté opposé détrompeur	Peripheral sealed socket grounding module 1ct #8 quadrax anti-rotate on polarizer opposite side		91
SIMEG0128P*	EN4165A01Q282*A		Module mâle à reprise de blindage, étanche en périphérie, 1ct #8 Quadrax anti-rotation côté opposé détrompeur	Peripheral sealed grounding module 1ct #8 quadrax anti-rotate on polarizer opposite side		91
SIMEG0412P*	EN4165A04G122*A		Module mâle à reprise de blindage, étanche en périphérie, 4cts #12	Peripheral sealed grounding module 4cts #12	2,66 g	91
SIMEG0816P*	EN4165A08G162*A		Module mâle à reprise de blindage, étanche en périphérie, 8cts #16	Peripheral sealed grounding module 8cts #16	2,55 g	91
SIMEL0000PN	EN4165-2NL		Module obturateur étanche en périphérie	Peripheral sealing module	1,45 g	85
SIMEO04ELP*	EN4701-A-04EL2*P		Module mâle étanche en périphérie Elio	Peripheral sealed pin module Elio		149

* à compléter avec normes et documentation.

* to be completed with standards and documentation.

Réf Air LB Air LB P/N	Réf. ENxxxx ENxxxx P/N	Réf. autres normes Other standards P/N	Description		Masse Weight	Page
SIME004ELS*	EN4701-A-04EL2*S		Module femelle étanche en périphérie Elio	Peripheral sealed socket module Elio		149
SIME006LUP*	EN4830A06EL2*P		Module mâle étanche en périphérie Amphelux et Luxcis	Peripheral sealed pin module Amphelux and Luxcis		148
SIME006LUS*	EN4830A06EL2*S		Module femelle étanche en périphérie Amphelux et Luxcis	Peripheral sealed socket module Amphelux and Luxcis		148
SIMEOMPPOP*			Module SIM mâle étanche en périphérie pour connecteur MPO	Peripheral sealed pin module for MPO connector		149
SIMEOMPOS*			Module SIM femelle étanche en périphérie pour connecteur MPO	Peripheral sealed socket module for MPO connector		149
SIMEZ0816P*			Module shunt étanche en périphérie 8cts #16 (1x3 + 1x2 contacts shuntés)	Peripheral sealed shunt module 8cts #16 (1x3 + 1x2 shunted contacts)		92
SIMEZ2022P*	EN4165A20Z222*A		Module shunt étanche en périphérie 20cts #22 (5x4 contacts shuntés)	Peripheral sealed shunt module 20cts #22 (5x4 shunted contacts)		92
SIMEZ2A22P*	EN4165A2AZ222*A		Module shunt étanche en périphérie 20cts #22 (3x4 + 4x2 contacts shuntés)	Peripheral sealed shunt module 20cts #22 (3x4 + 4x2 shunted contacts)		92
SIMEZ2B22P*	EN4165A2BZ222*A		Module shunt étanche en périphérie 20cts #22 (10x2 contacts shuntés)	Peripheral sealed shunt module 20cts #22 (10x2 shunted contacts)		92
SIMM0108P*	EN4165A01-081*A	MBBN3330U0108P*	Module mâle non étanche en périphérie 1ct #8	Not peripheral sealed pin module 1ct #8	2,23 g	85
SIMM0108P**			Module non étanche en périphérie, équipé de contacts mâles à picots droits #8	Not peripheral sealed module, equipped with straight tin-plated pin contacts #8		94
SIMM0108S*	EN4165A01-081*B	MBBN3330U0108S*	Module femelle non étanche en périphérie 1ct #8	Not peripheral sealed socket module 1ct #8	3,97 g	85
SIMM0108S**			Module non étanche en périphérie, équipé de contacts femelles à picots droits #8	Not peripheral sealed module, equipped with straight tin-plated socket contacts #8		94
SIMM0118P*	EN4165A01L181*A		Module mâle non étanche 1ct quadrax anti rotation côté détrompeur	Not peripheral sealed pin module 1 quadrax contact anti-rotate on polarizer side	2,22 g	85
SIMM0118S*	EN4165A01L181*B		Module femelle non étanche 1ct quadrax anti rotation côté détrompeur	Not sealed socket module 1 quadrax ct anti-rotate on polarizer side	3,89 g	85
SIMM0128P*	EN4165A01L281*A		Module mâle non étanche 1ct quadrax anti rotation côté opposé détrompeur	Not sealed pin module 1 quadrax contact anti-rotate on polarizer opposite side	2,22 g	85
SIMM0128S*	EN4165A01L281*B		Module femelle non étanche en périphérie 1ct quadrax anti rotation côté opposé détrompeur	Not peripheral sealed socket module 1 quadrax contact anti-rotate on polarizer opposite side	3,89 g	85
SIMM0412P*	EN4165A04-121*A	MBBN3330U0412P*	Module mâle non étanche en périphérie 4cts #12	Not peripheral sealed pin module 4cts #12	2,20 g	85
SIMM0412P**			Module non étanche en périphérie, équipé de contacts mâles à picots droits #12	Not peripheral sealed module, equipped with straight tin-plated pin contacts #12	7,92 g	94
SIMM0412P*R			Module non étanche en périphérie, équipé de contacts mâles droits #12 démontables par l'avant	Not peripheral sealed module, equipped with front removable straight pin contacts #12	7,58 g	96
SIMM0412S*	EN4165A04-121*B	MBBN3330U0412S*	Module femelle non étanche en périphérie 4cts #12	Not peripheral sealed socket module 4cts #12	2,95 g	85
SIMM0412S**			Module non étanche en périphérie, équipé de contacts femelles à picots droits #12	Not peripheral sealed module, equipped with straight tin-plated socket contacts #12		94
SIMM0816P*	EN4165A08-161*A	MBBN3330U0816P*	Module mâle non étanche en périphérie 8cts #16	Not peripheral sealed pin module 8cts #16	2,12 g	85
SIMM0816P**			Module non étanche en périphérie, équipé de contacts mâles à picots droits #16	Not peripheral sealed module, equipped with straight tin-plated pin contacts #16	7,32 g	94
SIMM0816P*R			Module non étanche en périphérie, équipé de contacts mâles droits #16 démontables par l'avant	Not peripheral sealed module, equipped with front removable straight pin contacts #16	7,24 g	96
SIMM0816S*	EN4165A08-161*B	MBBN3330U0816S*	Module femelle non étanche en périphérie 8cts #16	Not peripheral sealed socket module 8cts #16	2,87 g	85
SIMM0816S**			Module non étanche en périphérie, équipé de contacts femelles à picots droits #16	Not peripheral sealed module, equipped with straight tin-plated socket contacts #16		94
SIMM0910P*			Module mâle non étanche en périphérie 8cts #20 + 2cts #16	Not peripheral sealed pin module 8cts #20 + 2cts #16		85
SIMM0910S*			Module femelle non étanche en périphérie 8cts #20 + 2cts #16	Not peripheral sealed socket module 8cts #20 + 2cts #16		85
SIMM0912P*			Module mâle non étanche en périphérie 12cts #20	Not peripheral sealed pin module 12cts #20		85
SIMM0912S*			Module femelle non étanche en périphérie 12cts #20	Not peripheral sealed socket module 12cts #20		85
SIMM0936P*			Module mâle non étanche en périphérie 6cts #22 + 3cts #20	Not peripheral sealed pin module 6cts #22 + 3cts #20		85
SIMM0936S*			Module femelle non étanche en périphérie 6cts #22 + 3cts #20	Not peripheral sealed socket module 6cts #22 + 3cts #20		85
SIMM1220P*	EN4165A12-201*A	MBBN3330U1220P*	Module mâle non étanche en périphérie 12cts #20	Not peripheral sealed pin module 12cts #20	2,30 g	85
SIMM1220P*P			Module non étanche en périphérie, équipé de contacts mâles à picots droits #20	Not peripheral sealed module, equipped with straight tin-plated pin contacts #20	7,35 g	66
SIMM1220P*R			Module non étanche en périphérie, équipé de contacts mâles droits #20 démontables par l'avant	Not peripheral sealed module, equipped with front removable straight pin contacts #20	5,78 g	96

* à compléter avec normes et documentation.

* to be completed with standards and documentation.

Réf Air LB Air LB P/N	Réf. ENxxxx ENxxxx P/N	Réf. autres normes Other standards P/N	Description		Masse Weight	Page
SIMM1220S*	EN4165A12-201*B	MBBN3330U1220S*	Module femelle non étanche en périphérie 12cts #20	Not peripheral sealed socket module 12cts #20	3,15 g	85
SIMM1220S**			Module non étanche en périphérie, équipé de contacts femelles à picots droits #20	Not peripheral sealed module, equipped with straight tin-plated socket contacts #20		94
SIMM1602P**			Module Gigabit à sertir mâle non étanche en périphérie	Not peripheral sealed pin Gigabit module for crimped contacts		90
SIMM1602P*F			Module Gigabit mâle non étanche en périphérie pour contacts à picots droits (étamage sans plomb)	Not peripheral sealed pin Gigabit module for straight PCB contacts (tin-plated without lead)		90
SIMM1602P*G			Module Gigabit mâle non étanche en périphérie pour contacts à picots droits (doré)	Not peripheral sealed pin Gigabit module for straight PCB contacts (gold-plated)		90
SIMM1602P*P			Module Gigabit mâle non étanche en périphérie pour contacts à picots droits (étamage avec plomb)	Not peripheral sealed pin Gigabit module for straight PCB contacts (tin-plated with lead)		90
SIMM1602P**BR			Module Gigabit mâle non étanche en périphérie pour contacts à picots coudés, orientation inversée	Not peripheral sealed pin Gigabit module for angled PCB contacts, reversed orientation		90
SIMM1602S**			Module Gigabit à sertir femelle non étanche en périphérie	Not peripheral sealed socket Gigabit module for crimped contacts		90
SIMM1602S*F			Module Gigabit femelle non étanche en périphérie pour contacts à picots droits (étamage sans plomb)	Not peripheral sealed socket Gigabit module for straight PCB contacts (tin-plated without lead)		90
SIMM1602S*G			Module Gigabit femelle non étanche en périphérie pour contacts à picots droits (doré)	Not peripheral sealed socket Gigabit module for straight PCB contacts (gold-plated)		90
SIMM1602S*P			Module Gigabit femelle non étanche en périphérie pour contacts à picots droits (étamage avec plomb)	Not peripheral sealed socket Gigabit module for straight PCB contacts (tin-plated with lead)		90
SIMM1602S**BR			Module Gigabit femelle non étanche en périphérie pour contacts à picots coudés, orientation inversée	Not peripheral sealed socket Gigabit module for angled PCB contacts, reversed orientation		90
SIMM2022P*	EN4165A20-221*A	MBBN3330U2022P*	Module mâle non étanche en périphérie 20 cts #22	Not peripheral sealed pin module 20cts #22	2,30 g	85
SIMM2022P*K		MBBN3330W2022P*	Module non étanche en périphérie, équipé de contacts à wrapper 20cts #22	No peripheral sealed module, equipped with wire wrap contacts 20cts #22		97
SIMM2022P**			Module non étanche en périphérie, équipé de contacts mâles à picots droits #22	Not peripheral sealed module, equipped with straight tin-plated pin contacts #22	6,50 g	94
SIMM2022P*R			Module non étanche en périphérie, équipé de contacts mâles droits #22 démontables par l'avant	Not peripheral sealed module, equipped with front removable straight pin contacts #22	5,35 g	96
SIMM2022S*	EN4165A20-221*B	MBBN3330U2022S*	Module femelle non étanche en périphérie 20cts #22	Not peripheral sealed socket module 20cts #22	3,35 g	85
SIMM2022S**			Module non étanche en périphérie, équipé de contacts femelles à picots droits #22	Not peripheral sealed module, equipped with straight tin-plated socket contacts #22		94
SIMM20A22P*			Module mâle non étanche en périphérie 20cts #22 (câble alu)	Not peripheral Sealed pin module 20cts #22 (alu cable)		85
SIMM20A22S*			Module femelle non étanche en périphérie 20cts #22 (câble alu)	Not peripheral Sealed socket module 20cts #22 (alu cable)		85
SIMM3023P*			Module mâle non étanche en périphérie 30cts #23	Not peripheral sealed pin module 30cts #23		85
SIMM3023P**			Module non étanche en périphérie, équipé de contacts mâles à picots droits #23	Not peripheral sealed module, equipped with straight tin-plated pin contacts #23		94
SIMM3023P*R			Module non étanche en périphérie, équipé de contacts mâles droits #23 démontables par l'avant	Not peripheral sealed module, equipped with front removable straight pin contacts #23		96
SIMM3023S*			Module femelle non étanche en périphérie 30cts #23	Not peripheral sealed socket module 30cts #23		85
SIMM3023S**			Module non étanche en périphérie, équipé de contacts femelles à picots droits #23	Not peripheral sealed module, equipped with straight tin-plated socket contacts #23		94
SIMM9901P*	EN4165A99-011*A		Module mâle non étanche en périphérie 5cts #22 + 6cts #16	Not peripheral sealed pin module 5cts #22 + 6cts #16		85
SIMM9901P**			Module non étanche en périphérie, équipé de contacts mâles à picots droits 5cts # 22 + 6cts #16	Not peripheral sealed module, equipped with straight tin-plated pin contacts 5cts # 22 + 6cts #16		94
SIMM9901P*R			Module non étanche en périphérie, équipé de contacts mâles droits #12 démontables par l'avant	Not peripheral sealed module, equipped with front removable straight pin contacts #12		96
SIMM9901S*	EN4165A99-011*B		Module femelle non étanche en périphérie 5cts #22 + 6cts #16	Not peripheral sealed socket module 5cts #22 + 6cts #16		85
SIMM9901S**			Module non étanche en périphérie, équipé de contacts femelles à picots droits 5cts # 22 + 6cts #16	Not peripheral sealed module, equipped with straight tin-plated socket contacts 5cts # 22 + 6cts #16		94
SIMMD0145PN			Module mâle RJ45 Ethernet métallisé	Pin module RJ45 Ethernet metallized		86
SIMMD0145*SN			Module femelle RJ45 Ethernet métallisé	Socket module RJ45 Ethernet metallized		86
SIMMD0145EPS			Module mâle RJ45 Ethernet métallisé (version picots coudés)	Pin module RJ45 Ethernet metallized (angled CB contacts version)		86
SIMMD0145ESS			Module femelle RJ45 Ethernet métallisé (version picots coudés)	Socket module RJ45 Ethernet metallized (angled CB contacts version)		86

* à compléter avec normes et documentation.

* to be completed with standards and documentation.

Réf Air LB Air LB P/N	Réf. ENxxxx ENxxxx P/N	Réf. autres normes Other standards P/N	Description		Masse Weight	Page
SIMMG0108P*			Module mâle à reprise de blindage, non étanche en périphérie, 1ct #8 Quadrax anti-rotation côté détrompeur	Not peripheral sealed grounding module 1ct #8 quadrax anti-rotate on polarizer side		91
SIMMG0118*S*	EN4165A01Q181*B	MBBN3330Q0108S*	Module femelle à reprise de blindage, non étanche en périphérie, 1ct #8 Quadrax anti-rotation côté détrompeur	Not peripheral sealed socket grounding module 1ct #8 quadrax anti-rotate on polarizer side		91
SIMMG0118P*	EN4165A01Q181*A	MBBN3330Q0108P*	Module mâle à reprise de blindage, non étanche en périphérie, 1ct #8 Quadrax anti-rotation côté détrompeur	Not peripheral sealed grounding module 1ct #8 quadrax anti-rotate on polarizer side		91
SIMMG0128*S*	EN4165A01Q281*B		Module femelle à reprise de blindage, non étanche en périphérie, 1ct #8 Quadrax anti-rotation côté opposé détrompeur	Not peripheral sealed socket grounding module 1ct #8 quadrax anti-rotate on polarizer opposite side		91
SIMMG0128P*	EN4165A01Q281*A		Module mâle à reprise de blindage, non étanche en périphérie, 1ct #8 Quadrax anti-rotation côté opposé détrompeur	Not peripheral sealed grounding module 1ct #8 quadrax anti-rotate on polarizer opposite side		91
SIMMG0412P*	EN4165A04G121*A		Module mâle à reprise de blindage, non étanche en périphérie, 4cts #12	Not peripheral sealed grounding module 4cts #12		91
SIMMG0816 P*	EN4165A08G161*A		Module mâle à reprise de blindage, non étanche en périphérie, 8cts #16	Not peripheral sealed grounding module 8cts #16		91
SIMML0000PN	EN4165-1NL	MBBN3330-0000PN	Module obturateur non étanche en périphérie	Sealing module without peripheral sealing	1,25 g	85
SIMMZ0816P*		MBBN3330J1601P*	Module shunt non étanche en périphérie 8cts #16 (1x3 + 1x2 contacts shuntés)	Not peripheral sealed shunt module 8cts #16 (1x3 + 1x2 shunted contacts)		92
SIMMZ2022P*	EN4165A20Z221*A	MBBN3330Z2022P*	Module shunt non étanche en périphérie 20cts #22 (5x4 contacts shuntés)	Not peripheral sealed shunt module 20cts #22 (5x4 shunted contacts)		92
SIMMZ2A22P*	EN4165A2AZ221*A	MBBN3330Z2A22P*	Module shunt non étanche en périphérie 20cts #22 (3x4 + 4x2 contacts shuntés)	Not peripheral sealed shunt module 20cts #22 (3x4 + 4x2 shunted contacts)		92
SIMMZ2B22P*	EN4165A2BZ221*A	MBBN3330Z2B22P*	Module shunt non étanche en périphérie 20cts #22 (10x2 contacts shuntés)	Not peripheral sealed shunt module 20cts #22 (10x2 shunted contacts)		92
SIMOPC2B40*			Fiche clicker nut composite durci - 2 modules	Shielded composite clicker nut plug - 2 modules		123
SIMOPC2B41*			Embase standard composite durci - 2 modules	Shielded composite standard receptacle - 2 modules		127
SIMOPC2B42*			Embase standard composite durci - 2 modules	Shielded composite standard receptacle - 2 modules		127
SIMOPC2B44*			Embase à collerette composite durci - 2 modules	Shielded composite flanged receptacle - 2 modules		128
SIMOPC2B80*			Fiche clicker nut composite durci - 4 modules	Shielded composite clicker nut plug - 4 modules		123
SIMOPC2B81*			Embase standard composite durci - 4 modules	Shielded composite standard receptacle - 4 modules		127
SIMOPC2B82*			Embase standard composite durci - 4 modules	Shielded composite standard receptacle - 4 modules		127
SIMOPC2B84*			Embase à collerette composite durci - 4 modules	Shielded composite flanged receptacle - 4 modules		128
SIMOPC2D40*			Fiche clicker nut métallique durci - 2 modules	Shielded metallic clicker nut plug - 2 modules		124
SIMOPC2D42*			Embase standard métallique durci - 2 modules	Shielded metallic standard receptacle - 2 modules		129
SIMOPC2D44*			Embase à collerette métallique durci - 2 modules	Shielded metallic flanged receptacle - 2 modules		130
SIMOPC2D80*			Fiche clicker nut métallique durci - 4 modules	Shielded metallic clicker nut plug - 4 modules		124
SIMOPC2D82*			Embase standard métallique durci - 4 modules	Shielded metallic standard receptacle - 4 modules		129
SIMOPC2D84*			Embase à collerette métallique durci - 4 modules	Shielded metallic flanged receptacle - 4 modules		130
SIMOPC2N40*			Fiche clicker nut métallique standard - 2 modules	Standard metallic clicker nut plug - 2 modules		124
SIMOPC2N80*			Fiche clicker nut métallique standard - 4 modules	Standard metallic clicker nut plug - 4 modules		124
SIMOPC2S40			Fiche clicker nut composite standard - 2 modules	Standard composite clicker nut plug - 2 modules		123
SIMOPC2S41			Embase standard composite standard - 2 modules	Standard composite standard receptacle - 2 modules		127
SIMOPC2S42			Embase standard composite standard - 2 modules	Standard composite standard receptacle - 2 modules		127
SIMOPC2S44			Embase à collerette composite standard - 2 modules	Standard composite flanged receptacle - 2 modules		128
SIMOPC2S80			Fiche clicker nut composite standard - 4 modules	Standard composite clicker nut plug - 4 modules		123
SIMOPC2S81			Embase standard composite standard - 4 modules	Standard composite standard receptacle - 4 modules		127
SIMOPC2S82			Embase standard composite standard - 4 modules	Standard composite standard receptacle - 4 modules		127
SIMOPC2S84			Embase à collerette composite standard - 4 modules	Standard composite flanged receptacle - 4 modules		128
SIMOPL2D40*			Fiche clicker nut métallique durci - 2 modules	Shielded metallic clicker nut plug - 2 modules		125

* à compléter avec normes et documentation.

* to be completed with standards and documentation.

Réf Air LB Air LB P/N	Réf. ENxxxx ENxxxx P/N	Réf. autres normes Other standards P/N	Description		Masse Weight	Page
SIMOPL2D42*			Embase standard métallique durci - 2 modules	Shielded metallic standard receptacle - 2 modules		131
SIMOPL2D80*			Fiche clicker nut métallique durci - 4 modules	Shielded metallic clicker nut plug - 4 modules		125
SIMOPL2D82*			Embase standard métallique durci - 4 modules	Shielded metallic standard receptacle - 4 modules		131
SIMOPL2N40*			Fiche clicker nut métallique standard - 2 modules	Standard metallic clicker nut plug - 2 modules		125
SIMOPL2N80*			Fiche clicker nut métallique standard - 4 modules	Standard metallic clicker nut plug - 4 modules		125
SIMOPS001			Passe-fils pour câbles optiques ronds	Sleeve for round optical cables		133
SIMOPS002			Passe-fils pour câbles optiques plats	Sleeve for flat optical cables		133
SIMTAC*08*P***			Module SIMTac® 08 mâle	SIMTac® 08 male module		152
SIMTAC*08*S***			Module SIMTac® 08 femelle	SIMTac® 08 female module		152
SIMTAC03EP*			Module SIMTac® 03 mâle	SIMTac® 03 male module		150
SIMTAC03ES*			Module SIMTac® 03 femelle	SIMTac® 03 female module		150
SIMTAC03L0000			Obturateur d'étanchéité SIMTac® 03	SIMTac® 03 sealing plug		152
SIMTAC03P*****			Contact SIMTac® 03 mâle	SIMTac® 03 male contact		150
SIMTAC03S*****			Contact SIMTac® 03 femelle	SIMTac® 03 female contact		150

* à compléter avec normes et documentation.

* to be completed with standards and documentation.

Headquarters / Siège Social

2 rue Clément Ader - ZAC de Wé
08110 CARIGNAN - FRANCE
Tel. : +33 (0)3 24 22 78 49

Customer Service / Service Clients

Tel. : +33 (0)3 24 22 32 66
customer-service@amphenol-airlb.fr

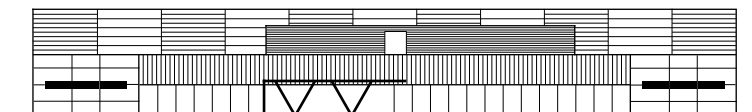
Technical Support / Support Technique

Tel. : +33 (0)3 24 22 78 63
technical-support@amphenol-airlb.fr

Amphenol Air LB is part of Amphenol Military & Aerospace Operations
Amphenol Air LB fait partie du groupe Amphenol Military & Aerospace Operations
www.amphenolamao.com

More divisions on / Autres divisions :
www.amphenol.com

www.amphenol-airlb.fr



Ce document n'est pas contractuel. Les informations contenues dans ce catalogue sont susceptibles d'évolution.

Amphenol Air LB France se réserve le droit de procéder à des modifications sans préavis. Pour tout renseignement complémentaire, nous consulter.

This document is non-contractual. The information included in this catalogue is subject to change.

Amphenol Air LB France reserves the right to proceed with modifications without prior notice. For any additional information, contact us.

Droits d'auteurs / Copyright : Avions © AIRBUS S.A.S. 2013 – photo by exm company | F. LANCELOT ; Hélicoptère © Anthony PECCHI | AIRBUS Helicopters ; Rail © Aleksandar Mijatovic | Fotolia ; Industrie © Nataliya Hora | Fotolia ; Centrale © Kletr | Fotolia ; Tension © Rumkugel | Fotolia